

BOR-R

Tilluftsdon för bostadshus



Beställningskod

	BOR-S-	
Storlek (mm)	100 125	
Färgkod för beläggning *	RALXXXX	

ANMÄRKNING: *Om ingen färg anges i beställningskoden, levereras BOR-R med RAL9010, glans 30 som standard.

Don	Anslutning (mm)	Total A-viktad ljudeffektsnivå L_{WA}					
		25 dB		30 dB		35 dB	
		(l/s)	(m ³ /h)	(l/s)	(m ³ /h)	(l/s)	(m ³ /h)
BOR-R-100	100	15	53	18	63	21	76
BOR-R-125	125	18	66	24	86	31	113

Tab. 1: Snabbguide

Funktion

BOR-R har utvecklats speciellt för att leverera dragfri lufttillförsel med låg akustisk ljudnivå från bakre vägg på kontor, i hotell och i bostadsrum etc. Flödesmönstret förhindrar att luftströmmen faller in i vistelsezonen innan acceptabel temperatur har uppnåtts. Max. tillåten temperaturdifferens: ΔT 10 K.

BOR-R är också lämpligt för VAV-system, eftersom spridningsmönstret upprätthålls över hela flödesområdet. Produkten är utrustad för justering av luftflöde och mätning vid driftsättning.

Dimensioner

BOR-R finns med anslutningsdimension $\varnothing DN$ 100 och $\varnothing DN$ 125.

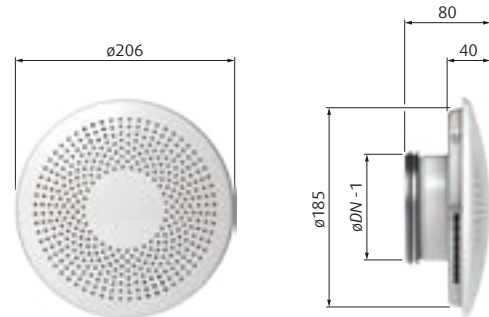


Fig. 1: Dimensioner för BOR-R

ANMÄRKNINGAR: BOR-R-100: $\varnothing = 99$ mm, BOR-R-125: $\varnothing = 124$ mm

Konstruktion

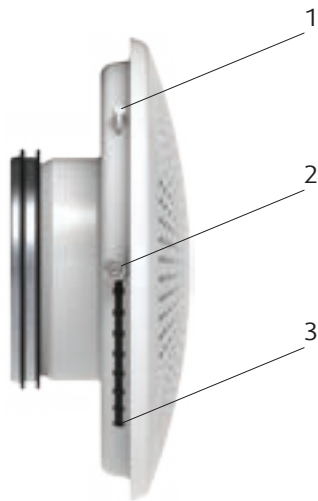
Stommen på BOR-R är tillverkad av galvaniserat stål, med en konvex och cirkulär frontplåt med perforering. Frontplåtens yta är pulverlackerad i vitt (RAL 9010, glans 30). Inuti stommen finns en magnetisk injusteringsplatta monterad.

Tekniska data

Donet är utrustat med en justerbar magnetisk injusteringsplatta som ändrar den effektiva öppningen för luftflödet och på så sätt reglerar volymluftflödet. Mekanismen är reglerbar från utsidan med hjälp av ett litet reglage som löper i ett spår på produktens sidovägg. Reglaget har 9 fasta positioner (skåror i spåret) längs hela dess rörelseområde.

Vid justering är det endast dessa positioner som ger önskade bullerparametrar. Undvik positionerna mellan de fasta lägena. Tabell 1 och 2 visar produktens k-faktor för var och en av de 9 fasta positionerna. Användning av motsvarande k-faktor för vald justering längs det ΔP som mätts upp med mätuttaget (sidovägg) på produkten ger data som kan användas för att på ett enkelt sätt beräkna faktiskt flöde vid driftsättning.

Stäng mätuttaget när driftsättningen är avslutad. Av estetiska skäl kan den bytas ut mot en slät plugg (finns i produktkartongen).



Produktens delar:

1. ΔP -mätuttag
2. Justeringsreglage i position 1.
Dra reglaget utåt (i radiell riktning) från stammen, för det till nästa position och släpp det så att det låser i läge.
3. Justeringsposition 9

Fig. 2: BOR-R-delar för justering och driftsättning

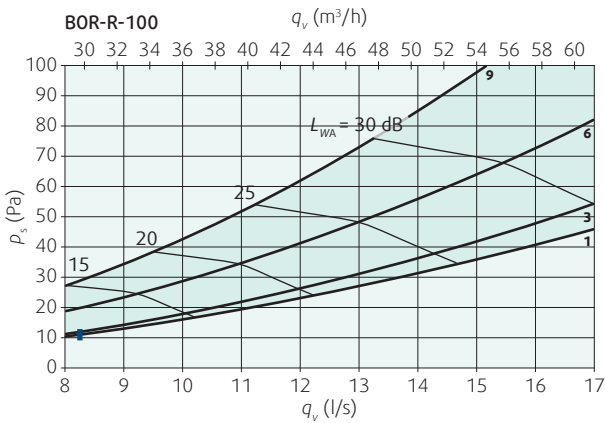


Diagram 1: Flödesberoende tryckfall och A-viktad ljudeffektsnivå (BOR-R-100)

ANMÄRKNINGAR för diagram 1 och 2:

Position 9 är justeringspositionen längst åt vänster (sett från donets framsida). Minsta fria area.

Position 1 är justeringspositionen längst åt höger (sett från donets framsida). Största fria area.

FÖRKLARING	
1, 3, 6 och 9	Flödesjusteringsposition
■	Lägre gränsvärde för ΔP -mätning vid driftsättning

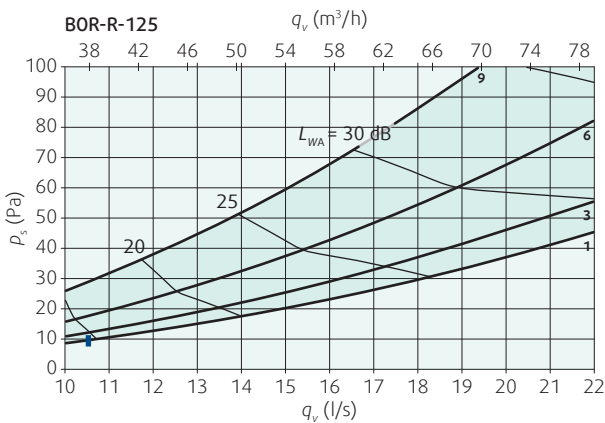


Diagram 2: Flödesberoende tryckfall och A-viktad ljudeffektsnivå (BOR-R-125)

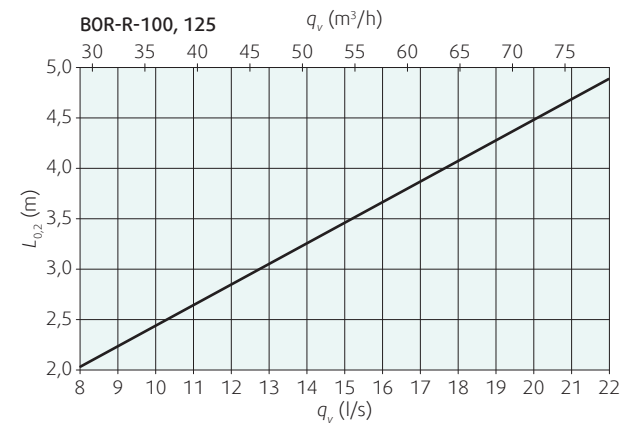


Diagram 3: Flödesberoende kastlängd

BOR-R-100	q_v		Ljudeffektsnivå L_{Wj} (dB)								
	Position	(l/s)	(m ³ /h)	63 Hz	125 Hz	250 Hz	500 Hz	1 kHz	2 kHz	4 kHz	8 kHz
1	10	36	11	8	8	8	8	8	7	7	9
	12	43	20	14	14	14	14	12	10	12	16
	14	50	27	18	19	19	18	16	13	15	21
	16	58	33	22	22	22	21	18	15	18	26
3	10	36	10	8	9	8	8	8	7	7	9
	12	43	19	15	15	14	14	13	11	12	16
	14	50	26	20	20	19	19	17	14	15	21
	16	58	32	25	24	24	23	20	16	18	26
6	10	36	15	11	11	11	10	10	9	10	13
	12	43	25	17	17	17	15	15	12	14	20
	14	50	32	22	22	21	21	18	15	17	25
	16	58	38	26	26	24	24	21	17	20	30
9	10	36	23	16	16	16	14	14	12	13	18
	12	43	32	22	22	21	21	18	15	17	25
	14	50	39	26	27	25	25	21	17	21	30
	16	58	45	30	30	30	28	24	20	23	35

Tab. 2: Linjär (oviktad) ljudeffektsnivå L_{Wj} vid oktavbandsfrekvens (dB)

ANMÄRKNINGAR: Position 9 är justeringspositionen längst åt vänster (sett från donets framsida). Minsta fria area.
Position 1 är justeringspositionen längst åt höger (sett från donets framsida). Största fria area.

Oktavband	63 Hz	125 Hz	250 Hz	500 Hz	1 kHz	2 kHz	4 kHz	8 kHz
Korrektionsvärden för A-viktat filter (dB)	-26,2	-16,1	-8,6	-3,2	0,0	1,2	1,0	-1,1

Tab. 3: Korrektionstabell för beräkning av A-viktade ljudvärden för oktavband för filter från oviktade värden

ANMÄRKNING: Om korrektionsvärden adderas till oviktade värden för vissa frekvensband får man A-viktad ljudeffektsnivå.

BOR-R-125	q_v		Ljudeffektsnivå L_w (dB)							
Position	(l/s)	(m ³ /h)	63 Hz	125 Hz	250 Hz	500 Hz	1 kHz	2 kHz	4 kHz	8 kHz
1	12	43	14	11	11	12	11	10	9	10
	14	50	19	15	15	15	14	13	11	13
	16	58	23	17	18	18	16	15	12	15
	18	65	27	20	20	21	19	17	14	17
	20	72	30	22	23	23	21	19	15	19
3	12	43	15	12	12	12	11	11	9	10
	14	50	20	15	16	16	15	14	11	13
	16	58	25	19	19	19	17	16	13	16
	18	65	29	21	22	22	20	18	15	18
	20	72	32	24	24	25	22	20	16	20
6	12	43	17	13	14	14	13	12	10	12
	14	50	24	18	18	18	17	15	13	15
	16	58	29	21	22	22	20	19	15	18
	18	65	34	25	25	26	23	21	17	21
	20	72	38	28	28	28	26	24	18	23
9	12	43	20	15	16	16	14	13	11	13
	14	50	28	20	21	21	19	18	14	17
	16	58	34	25	25	26	23	21	17	21
	18	65	39	29	29	30	27	25	19	24
	20	72	44	32	33	33	30	27	21	27

Tab. 4: Linjär (oviktad) ljudeffektsnivå L_w vid oktavsbandsfrekvens (dB)

ANMÄRKNINGAR: Position 9 är justeringspositionen längst åt vänster (sett från donets framsida). Minsta fria area.

Position 1 är justeringspositionen längst åt höger (sett från donets framsida). Största fria area.

k-faktor (l/s)	BOR-R-100	BOR-R-125
Position 1	2,61	3,33
Position 2	2,48	3,16
Position 3	2,35	3,00
Position 4	2,21	2,83
Position 5	2,08	2,66
Position 6	1,95	2,49
Position 7	1,81	2,32
Position 8	1,68	2,15
Position 9	1,55	1,99

$$Q \text{ (l/s)} = k \cdot \sqrt{\Delta p}$$

Tab. 5: k-faktorer för flöde (l/s)

ANMÄRKNINGAR: Position 9 är justeringspositionen längst åt vänster (sett från donets framsida). Minsta fria area.

Position 1 är justeringspositionen längst åt höger (sett från donets framsida). Största fria area.

k-faktor (m ³ /h)	BOR-R-100	BOR-R-125
Position 1	9,40	12,00
Position 2	8,93	11,39
Position 3	8,45	10,79
Position 4	7,97	10,18
Position 5	7,49	9,57
Position 6	7,01	8,97
Position 7	6,53	8,36
Position 8	6,06	7,76
Position 9	5,58	7,15

$$Q \text{ (m}^3\text{/h)} = k \cdot \sqrt{\Delta p}$$

Tab. 6: k-faktorer för flöde (m³/h)

ANMÄRKNINGAR: Position 9 är justeringspositionen längst åt vänster (sett från donets framsida). Minsta fria area.

Position 1 är justeringspositionen längst åt höger (sett från donets framsida). Största fria area.

Exempel för volymflödesberäkning med Δp och k-faktor

Antaget:

BOR-R-100 i justeringsposition 5. k-faktor för aggregatet (l/s) har värdet 2,08 (se i tabellen). Uppmätt Δp -värde är 46 Pa.

Beräkning:

Flödesvolym q beräknas med formeln

$$q = k \cdot \sqrt{\Delta p}$$

$$q = 2,08 \cdot \sqrt{46}$$

$$q = 2,08 \cdot 6,78$$

$$q = 14,1 \text{ l/s}$$

Montering

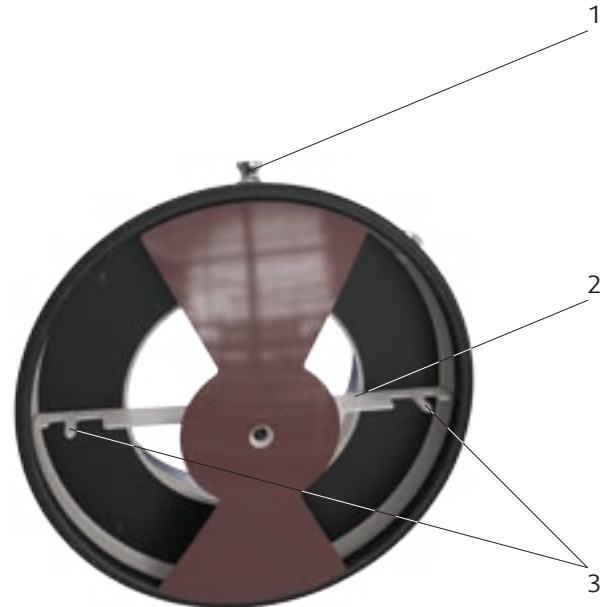
Donet installeras direkt i den cirkulära kanalens ände med fast nippelanslutning på donet.

Donet kan förankras på vägg (med skruvar genom hålen i stommens botten). För att kunna göra detta måste donets frontplåt avlägsnas (dra av den från donets stomme).

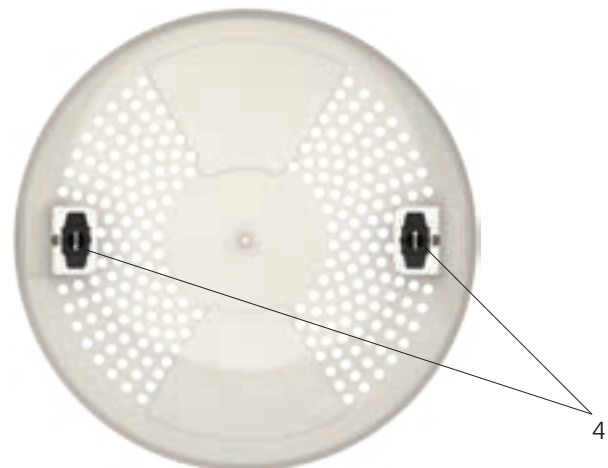


Installationspositionen bestäms med horisontell orientering för justeringsmekanismens brygga.

Vi rekommenderar justeringsreglage på ovansidan (på så sätt är det dolt bakom frontplåten vid installation högt på vägg i rummet).



När du har installerat donets stomme kan du ansluta plåten (med de två fixeringsstiften i fixeringsfjädrarna i plåten och tryck plåten mot stommen tills den låser fast).



Produktens delar:

1. Justeringsreglage (vi rekommenderar att det positioneras uppåt)
2. Justeringsmekanismens brygga (horisontell installation är obligatorisk)
3. Fixeringsstift för frontplåt på brygga.
4. Fixeringsfjädrar i frontplåten.

BOR-S

Tilluftsdon för bostadshus



Dimensioner

BOR-S finns med anslutningsdimension $\varnothing DN$ 100 och $\varnothing DN$ 125.

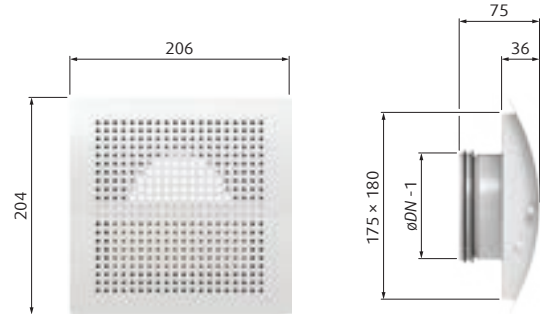


Fig. 3: Dimensioner för BOR-S

ANMÄRKNINGAR:

BOR-S-100: $\varnothing = 99$ mm

BOR-S-125: $\varnothing = 124$ mm

Beställningskod

BOR-S-	<input type="checkbox"/>	<input type="checkbox"/>
Size (mm)	100	125
Coating color code *	RALXXXX	

ANMÄRKNING: *Om ingen färg anges i beställningskoden, levereras BOR-S med RAL9010, glans 30 som standard.

Konstruktion

Stommen på BOR-S är tillverkad av galvaniserat stål, med en konvex och rektangulär frontplåt med perforering. Frontplåtens yta är pulverlackerad i vitt (RAL 9010, glans 30). Inuti stammen finns en magnetisk injusteringsplatta monterad.

Don	Anslutning (mm)	Total A-viktad ljudeffektsnivå L_{WA}					
		25 dB		30 dB		35 dB	
		(l/s)	(m ³ /h)	(l/s)	(m ³ /h)	(l/s)	(m ³ /h)
BOR-S-100	100	11	38	15	55	22	80
BOR-S-125	125	15	54	21	75	29	105

Tab. 7: Snabbguide

Funktion

BOR-S har utvecklats speciellt för att leverera dragfri lufttillförsel med låg akustisk ljudnivå från bakre vägg på kontor, i hotell och i bostadsrum etc. Flödesmönstret förhindrar att luftströmmen faller in i vistelsezonen innan acceptabel temperatur har uppnåtts. Max. tillåten temperaturdifferens: ΔT 10 K.

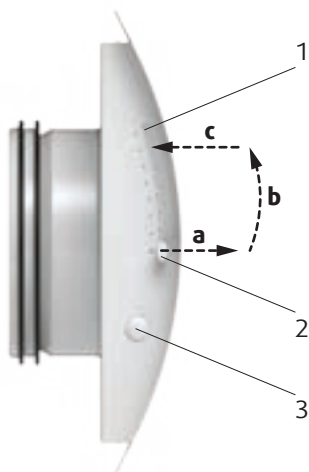
BOR-S är också lämpligt för VAV-system, eftersom distributionsmönstret upprätthålls över hela flödesområdet. Produkten är utrustad för justering av luftflöde och mätning vid driftsättning.

Tekniska data

Donet är utrustat med en justerbar magnetisk injusteringsplatta som ändrar den effektiva öppningen för luftflödet och på så sätt reglerar volymluftflödet. Mekanismen är reglerbar från utsidan med hjälp av två små handtag som löper i spår på produktens sidoväggar. Handtagen har 8 fasta positioner (skårar i spåret) längs hela rörelseområdet.

Vid justering är det endast dessa positioner som ger önskade bullerparametrar. Undvik positionerna mellan de fasta lägena. Tabell 1 och 2 visar produktens k-faktor för var och en av de 8 fasta positionerna. Användning av motsvarande k-faktor för vald justering längs det ΔP som mätts upp med mätuttaget (sidovägg) på produkten ger data som kan användas för att på ett enkelt sätt beräkna faktiskt flöde vid driftsättning.

Stäng mätuttaget när driftsättningen är avslutad. Av estetiska skäl kan den bytas ut mot en slät plugg (finns i produktkartongen).

**Produktens delar:**

1. Justeringsposition 8
2. Justeringsmekanism i position 1.
För att flytta mekanismen drar du handtagen på båda sidor av diffusorn mot plåten med fingrarna (a).
För dem längs spåret till önskad position (b).
Släpp handtagen så att de låser fast (c).
3. ΔP -mätuttag

Fig. 4: BOR-S-delar för justering och driftsättning

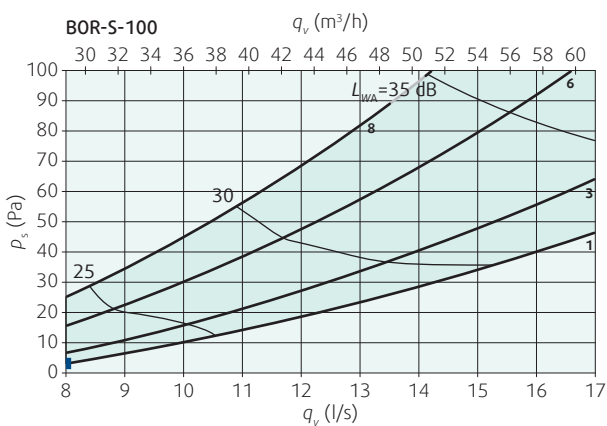


Diagram 4: Flödesberoende tryckfall och A-viktad ljudeffektsnivå (BOR-S-100)

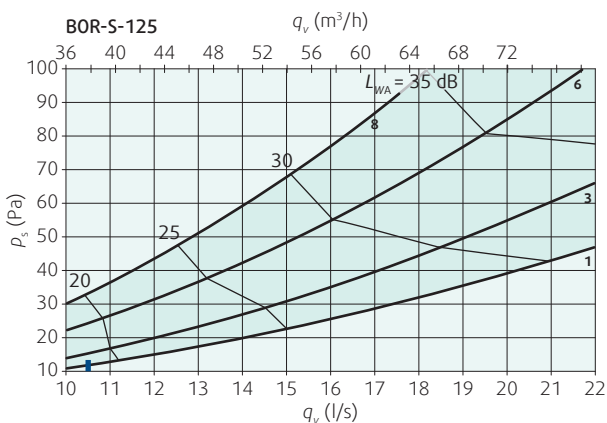


Diagram 5: Flödesberoende tryckfall och A-viktad ljudeffektsnivå (BOR-S-125)

ANMÄRKNINGAR för diagram 4 och 5:

- Position 8 är justeringspositionen längst bort från mitten av donets stomme. Minsta fria area.
- Position 1 är justeringspositionen närmast mitten av donets stomme. Största fria area.

FÖRKLARING

1, 3, 6 och 8	Flödesjusteringsposition
	Lägre gränsvärde för ΔP -mätning vid driftsättning

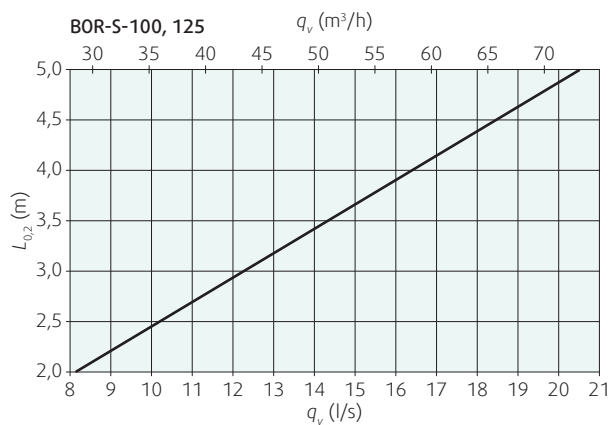


Diagram 6: Flödesberoende kastlängd

BOR-S-100	q_v		Ljudeffektsnivå L_w (dB)								
	Position	(l/s)	(m ³ /h)	63 Hz	125 Hz	250 Hz	500 Hz	1 kHz	2 kHz	4 kHz	8 kHz
1	8	29	31	18	9	8	8	8	9	14	20
	10	36	37	23	15	14	14	13	14	16	22
	12	43	43	27	20	18	18	17	19	18	23
	14	50	47	30	23	22	22	20	21	18	23
	16	58	50	33	26	26	24	22	24	18	22
3	8	29	34	21	10	7	8	8	8	14	20
	10	36	41	24	16	14	14	14	14	17	22
	12	43	46	26	21	20	20	19	20	18	23
	14	50	50	28	25	25	25	23	23	19	23
	16	58	53	29	29	29	28	25	26	19	23
6	8	29	35	21	12	15	15	15	14	15	21
	10	36	36	22	16	19	19	20	20	19	22
	12	43	37	23	19	22	22	24	24	22	23
	14	50	37	24	22	25	25	27	28	25	23
	16	58	38	24	24	27	27	30	31	27	24
8	8	29	39	21	13	14	14	16	16	15	21
	10	36	40	23	18	19	19	21	22	20	23
	12	43	41	24	21	23	23	25	26	23	25
	14	50	42	26	24	25	25	28	30	26	26
	16	58	43	27	26	26	28	30	33	28	27

Tab. 8: Linjär (oviktad) ljudeffektsnivå L_w vid oktavsbandsfrekvens (dB)

ANMÄRKNINGAR: Position 8 är justeringspositionen längst bort från mitten av donets stomme. Minsta fria area.

Position 1 är justeringspositionen närmast mitten av donets stomme. Största fria area.

Oktavsband	63 Hz	125 Hz	250 Hz	500 Hz	1 kHz	2 kHz	4 kHz	8 kHz
Korrektionsvärden för A-viktat filter (dB)	-26,2	-16,1	-8,6	-3,2	0,0	1,2	1,0	-1,1

Tab. 9: Korrektionsstabell för beräkning av A-viktade ljudvärden för oktavsband för filter från oviktade värden

ANMÄRKNING: Addera korrektionsvärden till oviktade värden för att beräkna A-viktad ljudeffektsnivå.

BOR-S-125	q_v		Ljudeffektsnivå L_{w} (dB)							
Position	(l/s)	(m ³ /h)	63 Hz	125 Hz	250 Hz	500 Hz	1 kHz	2 kHz	4 kHz	8 kHz
1	12	43	36	19	8	7	8	9	14	20
	14	50	42	22	12	12	11	12	16	22
	16	58	47	24	16	15	14	13	16	22
	18	65	51	26	20	18	15	14	16	22
	20	72	53	27	22	20	16	15	16	21
3	12	43	34	18	10	8	8	8	13	20
	14	50	39	22	16	14	13	14	16	22
	16	58	43	25	20	19	17	17	17	22
	18	65	47	28	25	24	21	22	19	23
	20	72	50	30	28	28	24	24	19	22
6	12	43	31	19	15	14	13	12	14	20
	14	50	35	21	19	19	19	19	18	22
	16	58	38	23	22	23	23	25	21	22
	18	65	40	25	25	26	26	29	23	22
	20	72	42	26	27	28	28	32	24	22
8	12	43	31	20	16	15	15	16	15	20
	14	50	32	23	21	21	20	22	20	22
	16	58	33	25	24	25	24	26	23	23
	18	65	34	27	27	28	27	30	26	24
	20	72	35	28	30	31	30	33	29	24

Tab. 10: Linjär (oviktad) ljudeffektsnivå L_{w} vid oktavbandsfrekvens (dB)

ANMÄRKNINGAR: Position 8 är justeringspositionen längst bort från mitten av donets stomme. Minsta fria area.
Position 1 är justeringspositionen närmast mitten av donets stomme. Största fria area.

k-faktor (l/s)	BOR-S-100	BOR-S-125
Position 1	2,48	3,32
Position 2	2,31	3,06
Position 3	2,12	2,82
Position 4	1,97	2,63
Position 5	1,83	2,44
Position 6	1,69	2,25
Position 7	1,54	2,06
Position 8	1,41	1,87

$$Q \text{ (l/s)} = k \cdot \sqrt{p_d}$$

Tab. 11: k-faktorer för flöde (l/s)

ANMÄRKNINGAR: Position 8 är justeringspositionen längst bort från mitten av donets stomme. Minsta fria area.
Position 1 är justeringspositionen närmast mitten av donets stomme. Största fria area.

k-faktor (m³/h)	BOR-S-100	BOR-S-125
Position 1	8,94	11,96
Position 2	8,30	11,03
Position 3	7,64	10,14
Position 4	7,08	9,45
Position 5	6,58	8,78
Position 6	6,07	8,10
Position 7	5,56	7,41
Position 8	5,07	6,72

$$Q \text{ (m³/h)} = k \cdot \sqrt{p_d}$$

Tab. 12: k-faktorer för flöde (m³/h)

ANMÄRKNINGAR: Position 8 är justeringspositionen längst bort från mitten av donets stomme. Minsta fria area.
Position 1 är justeringspositionen närmast mitten av donets stomme. Största fria area.

Exempel för volymflödesberäkning med Δp och k-faktor

Antaget:

BOR-S-100 i justeringsposition 5. k-faktor för aggregatet (l/s) har värdet 1,83 (se i tabellen). Uppmätt Δp -värde är 57 Pa.

Beräkning:

Flödesvolym q beräknas med formeln

$$q = k \cdot \sqrt{\Delta p}$$

$$q = 1,83 \cdot \sqrt{57}$$

$$q = 1,83 \cdot 7,55$$

$$q = 13,8 \text{ l/s}$$

Montering

Donet installeras direkt i den cirkulära kanalens ände med fast nippelanslutning på donet. Donet kan förankras på vägg (med skruvar i skruvhålen i stommens kanter).

För detta måste donets frontplåt avlägsnas (tryck ned plåtens övre kant cirka 5 mm och dra plåtens övre del bort från donets stomme (se fig. 5)).

Återansluta frontplåten på stommen: Det finns två skenor på plåtens insida (den ena skenan har en skåra och den andra har två). Dessa används för att orientera plåten på stommen (stommen har en nit på ena sidan och två på den andra sidan som plåtens skenor riktas mot). Plåtens orienteras korrekt tack vare att skårorna passar på nitarna. Placera skenan på den nedre delen av stommens kant och tryck ned plåtens övre kant cirka 5 mm så att plåtens översida fäster på stommen (se fig. 5).

Demontera donet: Vrid donet och dra rakt ut.

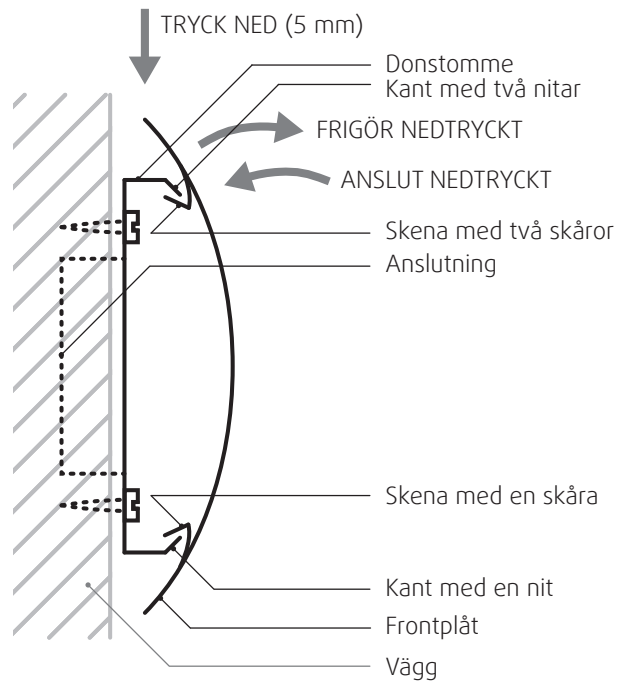


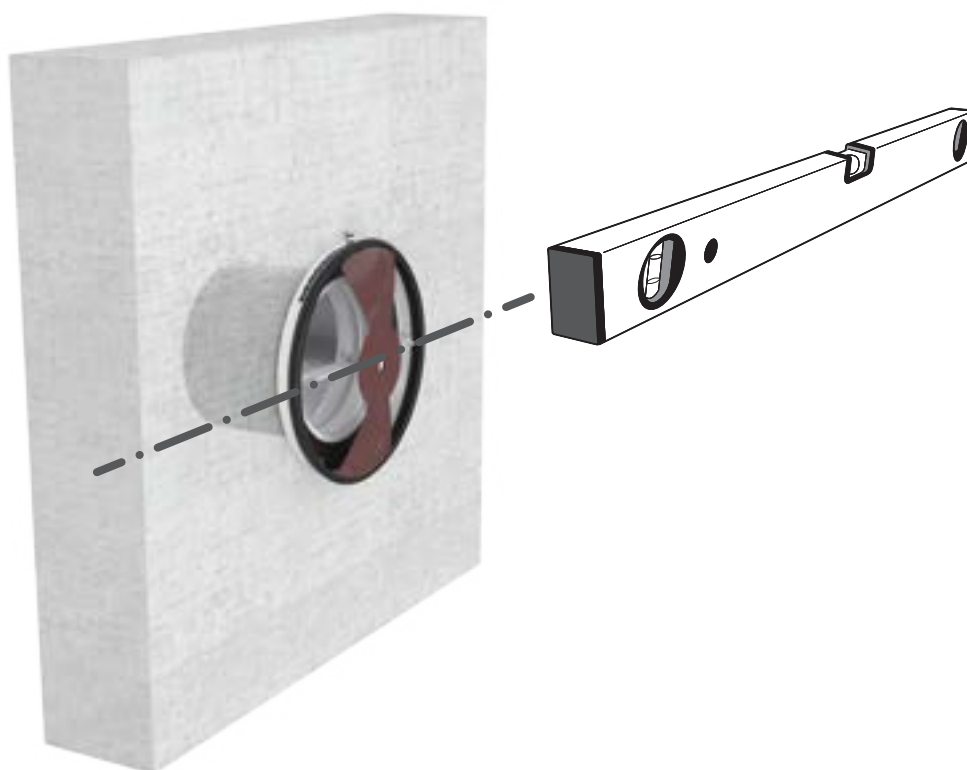
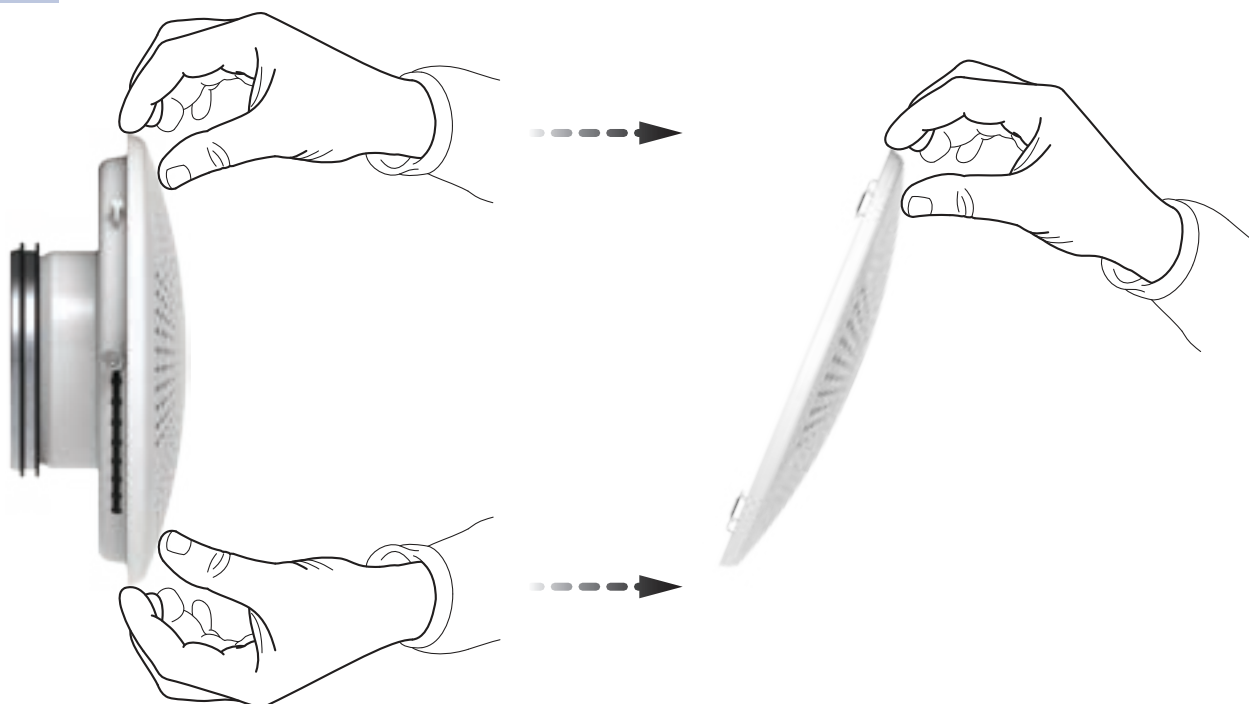
Fig. 5: Montera och demontera BOR

BOR-R

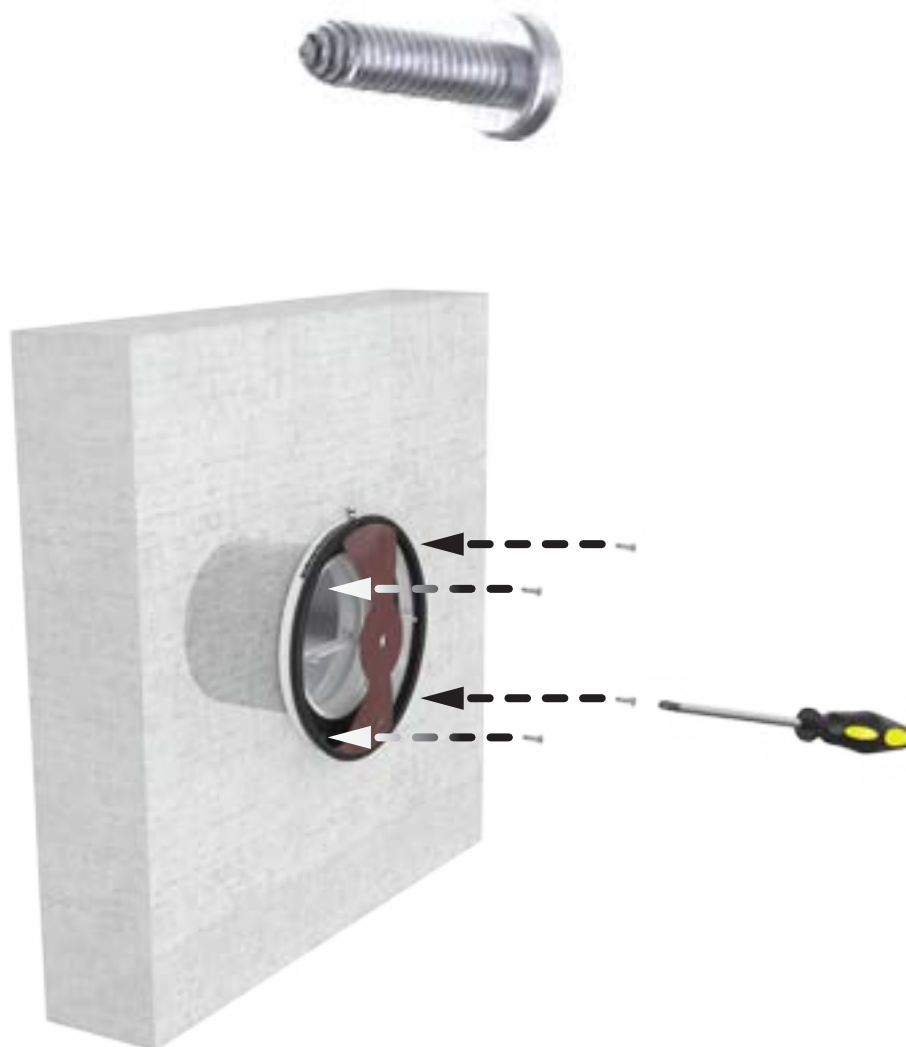
Instruktioner för installation, underhåll och drift



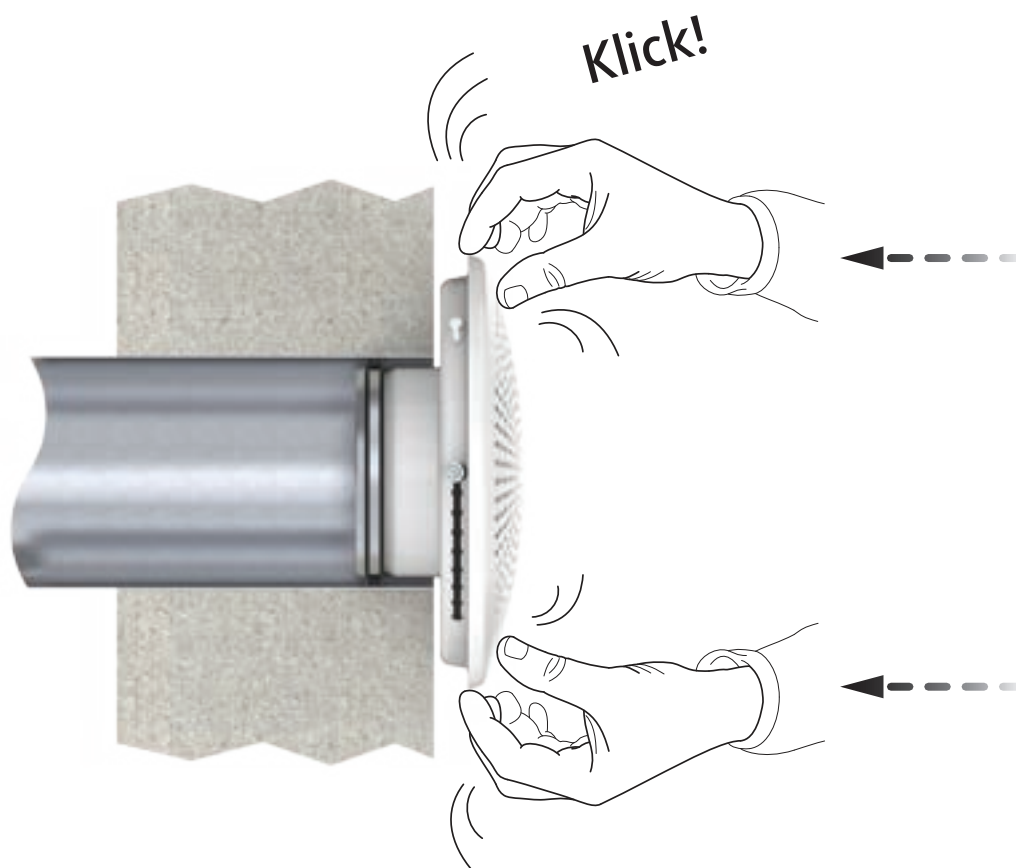
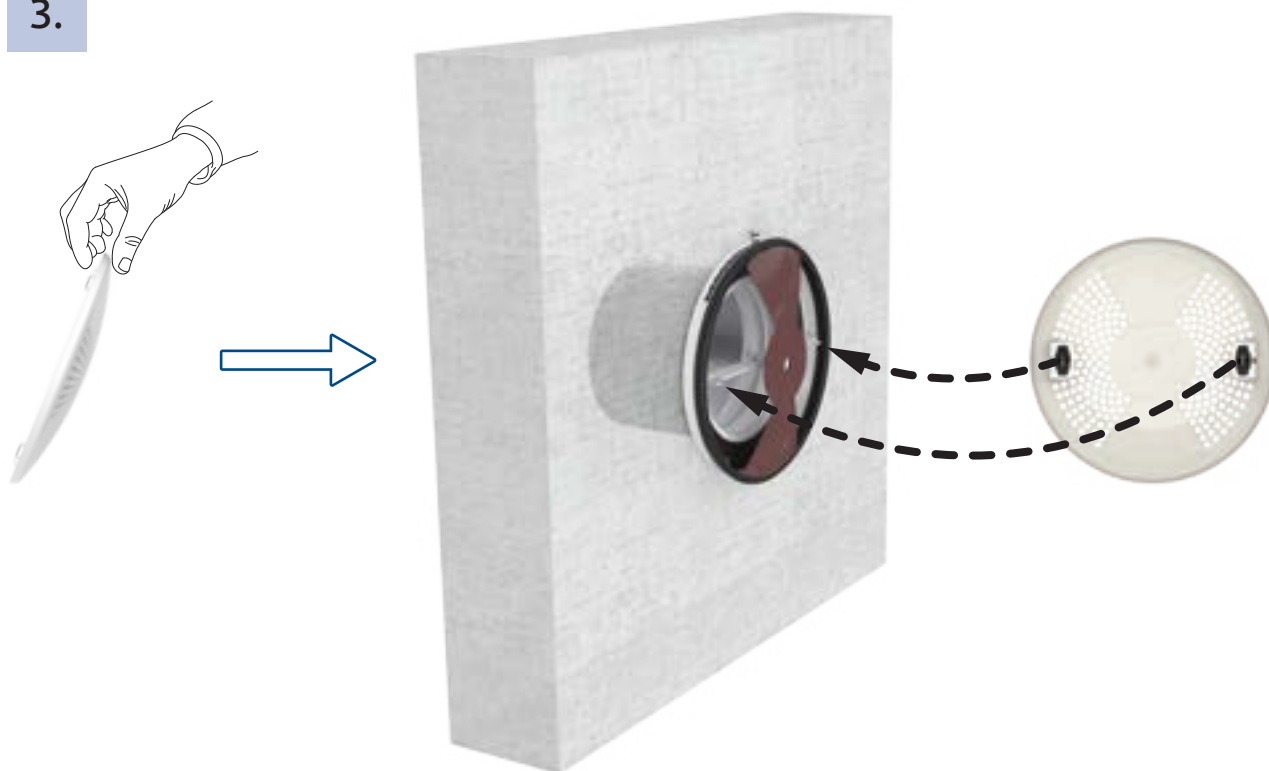
1.



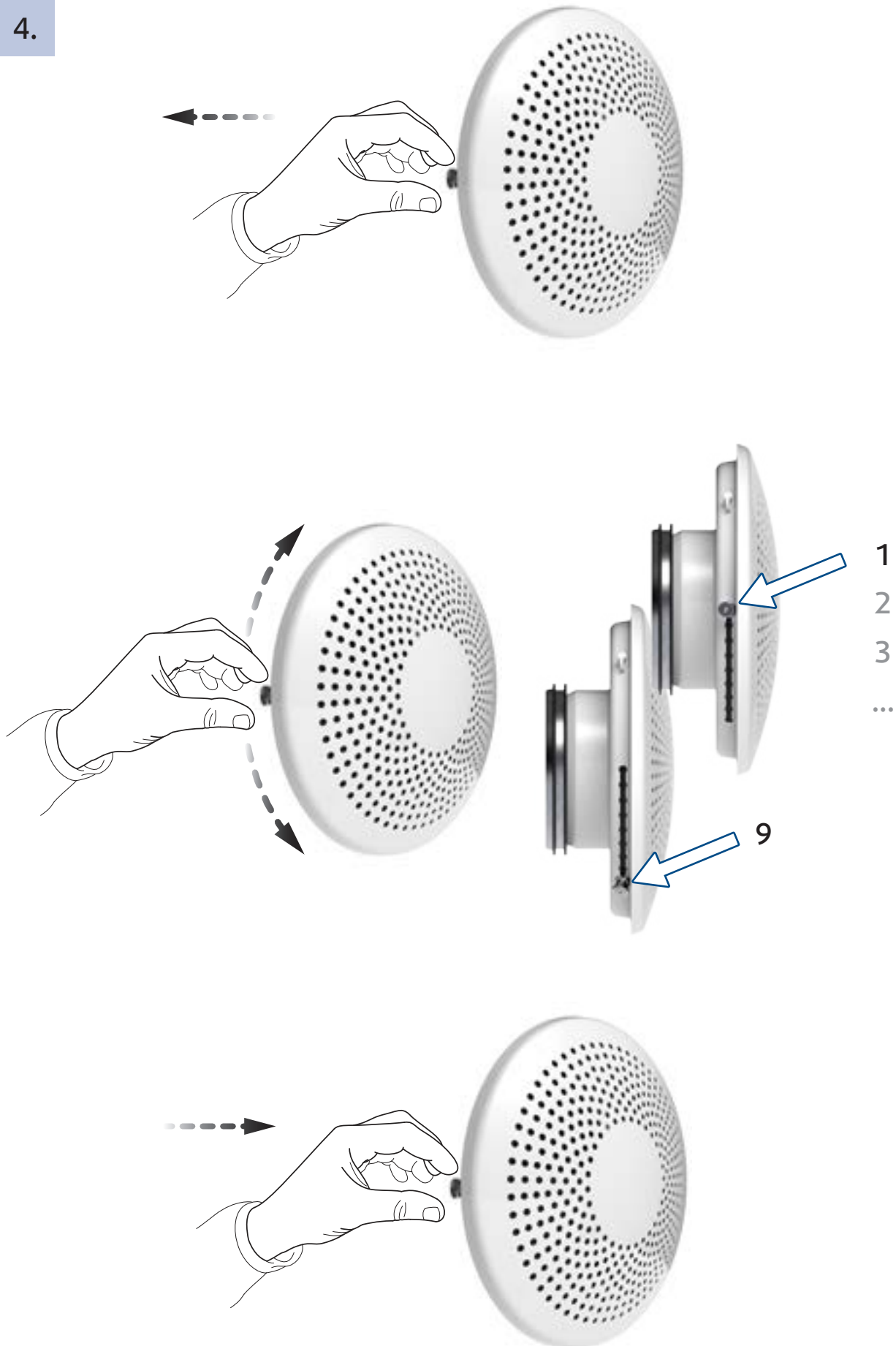
2.

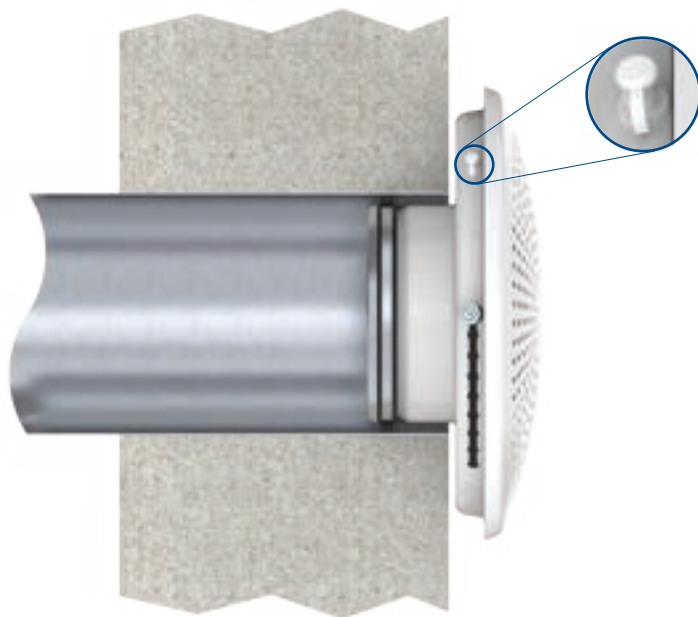


3.



4.





k-faktor (m ³ /h)	BOR-R-100	BOR-R-125
Position 1	9,40	12,00
Position 2	8,93	11,39
Position 3	8,45	10,79
Position 4	7,97	10,18
Position 5	7,49	9,57
Position 6	7,01	8,97
Position 7	6,53	8,36
Position 8	6,06	7,76
Position 9	5,58	7,15

$$Q \text{ (m}^3\text{/h)} = k \cdot \sqrt{\Delta p} \text{ (Pa)}$$

k-faktor (l/s)	BOR-R-100	BOR-R-125
Position 1	2,61	3,33
Position 2	2,48	3,16
Position 3	2,35	3,00
Position 4	2,21	2,83
Position 5	2,08	2,66
Position 6	1,95	2,49
Position 7	1,81	2,32
Position 8	1,68	2,15
Position 9	1,55	1,99

$$Q \text{ (l/s)} = k \cdot \sqrt{\Delta p} \text{ (Pa)}$$

