

# TFF

Tilluftsventil

Datablad



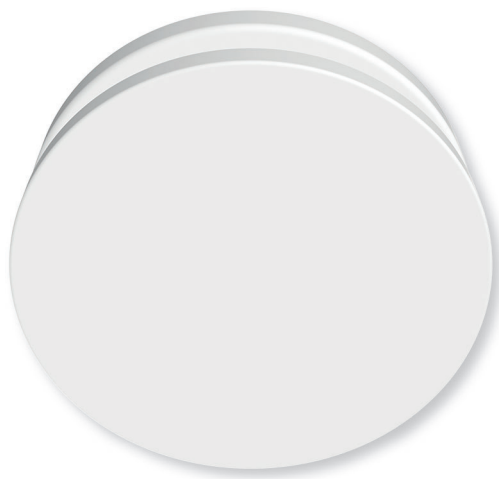
# Innehållsförteckning

Beskrivning . . . . .	3
Konstruktion . . . . .	4
Dimensioner . . . . .	4
Beställningskod . . . . .	5
Tillbehör. . . . .	6
Snabbval . . . . .	7
Tekniska parametrar. . . . .	7
Installation, underhåll och drift . . . . .	11
Transport och lagring . . . . .	11
Tillägg. . . . .	11
Relaterade produkter . . . . .	11



## Bra att veta

Aktuell information om alla produkter  
finns på [design.systemair.com](https://design.systemair.com)



## Beskrivning

TFF är en spridare för cirkulär takmontering. Den har en justerbar luftspalt och ett 360° spridningsmönster där upp till 180° kan skärmars av med en deflektor.

### Fördelar

- Enkel och exakt inställning av luftflödet
- Estetisk form som smälter in
- Enkel installation

### Tillbehör

Detaljerad information om tillbehör till TFF finns på sidan [6](#).

- RFU och RFP: Montageramar

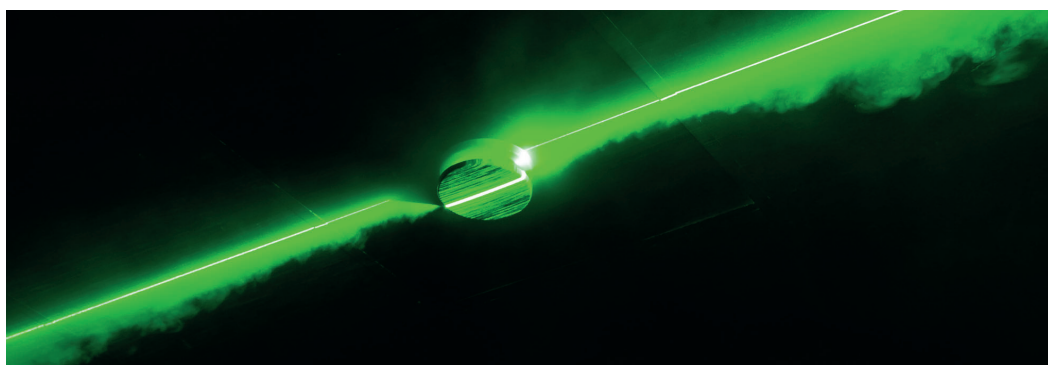


Fig. 1: Visualisering av luftflöde

# Konstruktion

TFF är tillverkad av galvaniserad stålplåt med pulverfärgsbeläggning. Produkten består av den fixerade delen med fästfjädrar, förberedd anslutning till trumma, ventilsåtet och den justerbara främre ventilplattan. Den främre plattan fästs med den centrala gängbulten och kan justeras genom rotation. Så spalten mellan plattan och såtet kan justeras till önskat luftflöde.

## Produktkomponenter

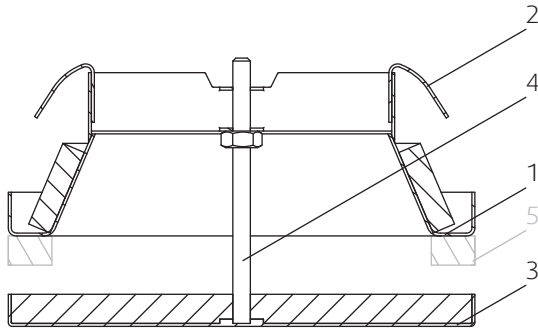


Fig. 3: TFF-komponenter

## Teckenförklaring

1	Ventilsäte (fixerad del)
2	Fixeringsfjädrar för trumma eller monteringsram
3	Främre platta (justerbar)
4	Centrumbult
5	Område för att fästa remsan för avskärmning (paket med produktdelar)

## Dimensioner

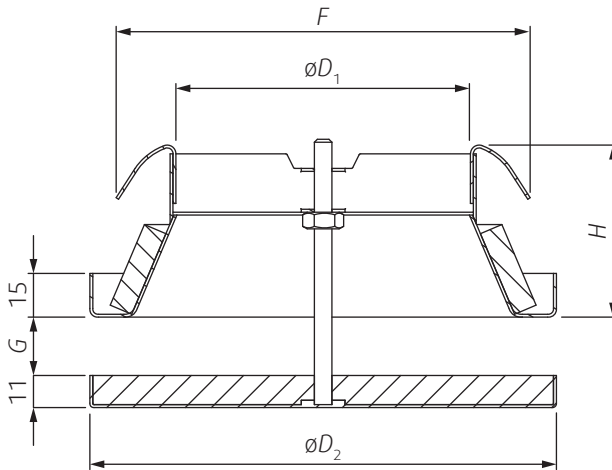


Fig. 2: TFF-dimensioner

Tabell 1: TFF-dimensioner

	$\varnothing D_1$	$\varnothing D_2$	F	G	H	m
$\varnothing DN$	(mm)					(kg)
80	55	108	96	0 ... 20	60	0,22
100	73	135	114	0 ... 30	60	0,3
125	101	160	142	0 ... 20	60	0,37
160	136	195	176	0 ... 15	60	0,47
200	110	230	150	0 ... 30	60	0,72

# Beställningskod

		TFF-	<input type="text"/>	-	<input type="text"/>
		80			
		100			
		125			
		160			
Storlek	$\varnothing DN$ (mm)	200			
Standard	Signalvit	RAL9003			
	Vit	RAL9010			
	Vit	RAL9016			
Färg	Annan RAL-färg	RALXXXX			

ANM: Standardfärgerna för RAL har 30 % glans.

## Exempel på beställningskod

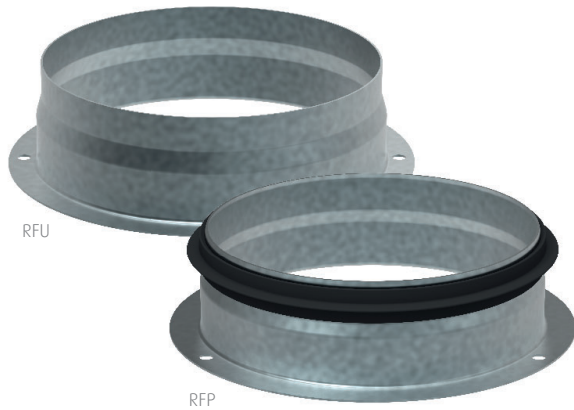
TFF-125-RAL9003

Tilluftdon med nominell storlek på 125 mm, med signalvit färg RAL 9003.

# Tillbehör

## RFU och RFP

### Montageramar



Tabell 2: Mått för RFU och RFP

$\varnothing DN$	$\varnothing A$	$\varnothing D$	Öppningsdiameter installation
(mm)			
80	100	71	78
100	120	97	103
125	146	122	128
160	180	157	163
200	220	197	203

### Beskrivning

RFU, RFP är montageramar för ventilen TFF. De möjliggör anslutning av kanaler av sådan typ som inte kan anslutas direkt till ventilen, till exempel flexibla kanaler. Ramarna hjälper även till att fixera ventilerna till fasta konstruktionsdelar som till exempel undertak.

### Konstruktion

RFU, RFP är tillverkade av galvaniserat stål. RFP har en gummipackning.

### Mått

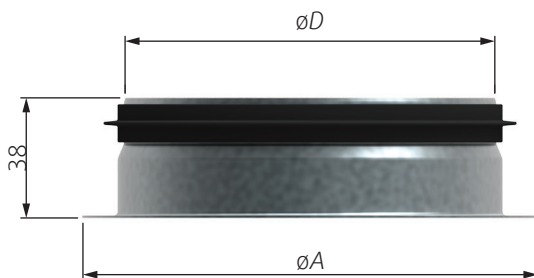


Fig. 4: Mått för RFU och RFP

### Beställningskoder

		RFU(RFP)-	
		80	
		100	
		125	
		160	
Storlek	$\varnothing DN$ (mm)	200	

### Exempel på beställningskod

RFP-125

Montageram med gummipackning, storlek 125 mm.

# Snabbval

Typ	Luftflödesvolym vid olika ljudeffektnivåer $L_{pA}$					
	25 dB		30 dB		35 dB	
	m <sup>3</sup> /h	l/s	m <sup>3</sup> /h	l/s	m <sup>3</sup> /h	l/s
<b>TFF-80</b>	43	12	50	14	58	16
<b>TFF-100</b>	65	18	79	22	90	25
<b>TFF-125</b>	137	38	155	43	176	49
<b>TFF-160</b>	169	47	191	53	216	60
<b>TFF-200</b>	241	67	281	78	320	89

ANM: Arbetspunkterna mäts med 20 mm inställning för luftspalten.

## Tekniska parametrar

### Teckenförklaring

$p_s$	Pa	Tryckfall
$q_v$	m <sup>3</sup> /h l/s	Luftflödesvolym
$L_{pA}$	dB(A)	A-vägd total ljudtrycksnivå
$\Delta T$	K	Temperaturskillnad tilluft - rumstemperatur
$L_{0,2}$	m	Kastlängd med sluthastighet 0,2 m/s
$L_x$	m	Kastlängd beräknad för specifik sluthastighet
$x$	m/s	Sluthastighet med intervall på 0,1 m/s ... 1 m/s

### Beräkning av kastlängd för olika sluthastigheter

$$L_x = L_{0,2} \cdot 0,2/x$$

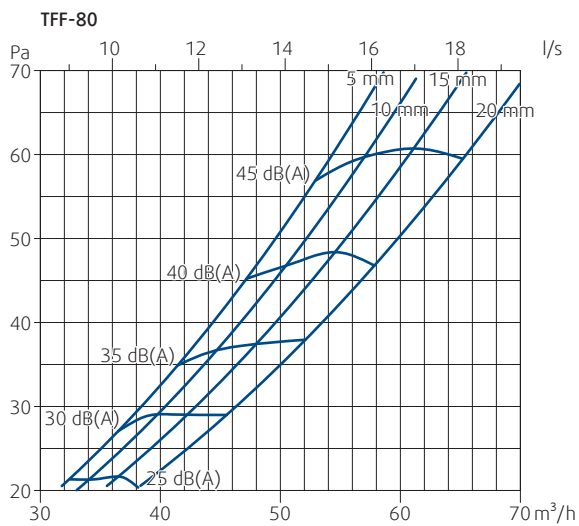


Diagram 1: Tryckfall och totalt avgiven A-filter vägd ljudeffektivnivå varierar beroende på volymluftflödet

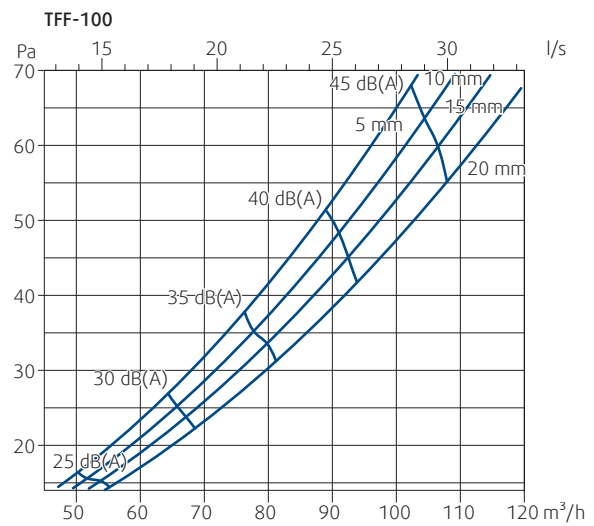


Diagram 3: Tryckfall och totalt avgiven A-filter vägd ljudeffektivnivå varierar beroende på volymluftflödet

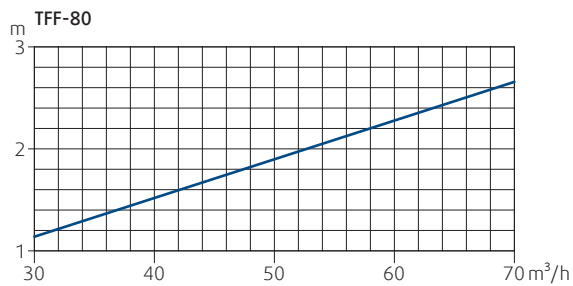


Diagram 2: Isotermisk kastlängd med sluthastighet 0,2 m/s, beroende på luftflödesvolym

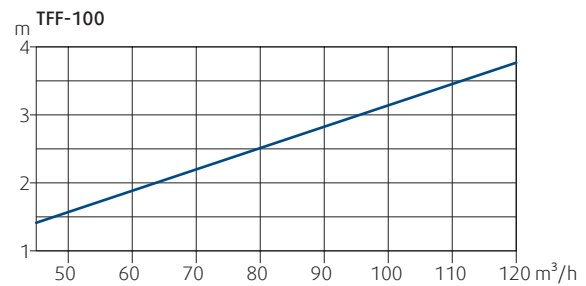


Diagram 4: Isotermisk kastlängd med sluthastighet 0,2 m/s, beroende på luftflödesvolym

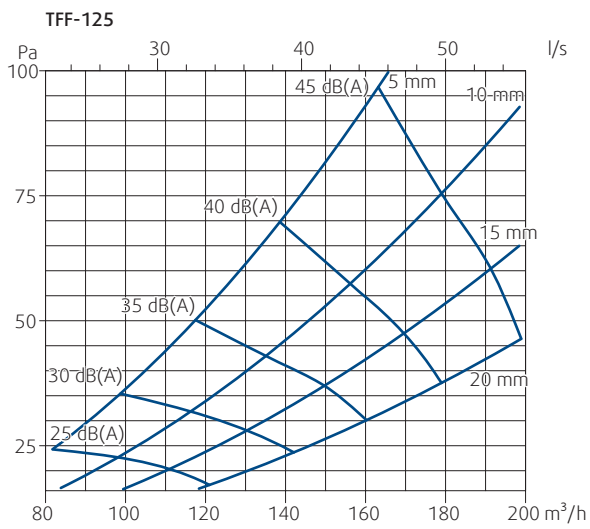


Diagram 5: Tryckfall och totalt avgiven A-filter vägd ljudeffektnivå varierar beroende på volymluftflödet

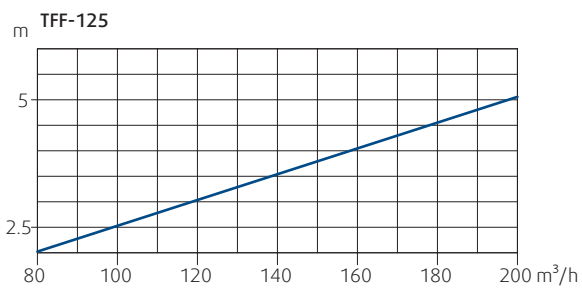


Diagram 6: Isotermisk kastlängd med sluthastighet 0,2 m/s, beroende på luftflödesvolym

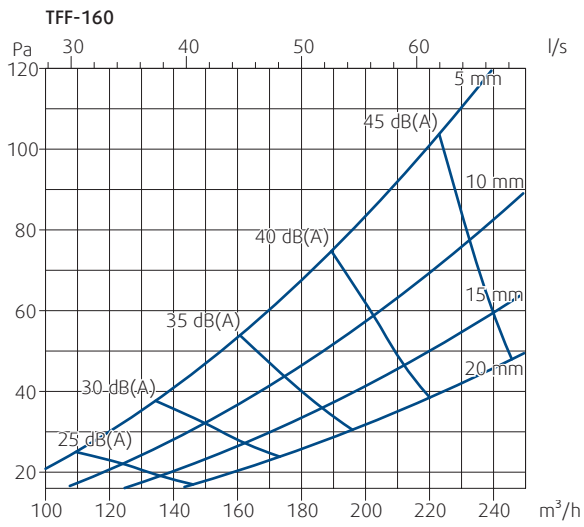


Diagram 7: Tryckfall och totalt avgiven A-filter vägd ljudeffektnivå varierar beroende på volymluftflödet

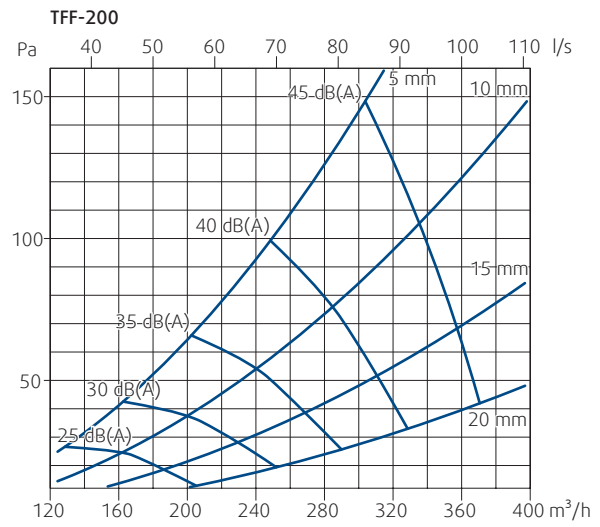


Diagram 9: Tryckfall och totalt avgiven A-filter vägd ljudeffektnivå varierar beroende på volymluftflödet

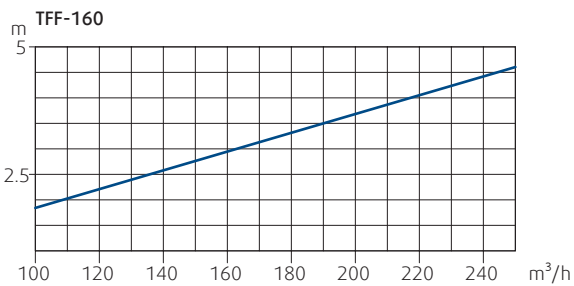


Diagram 8: Isotermisk kastlängd med sluthastighet 0,2 m/s, beroende på luftflödesvolym

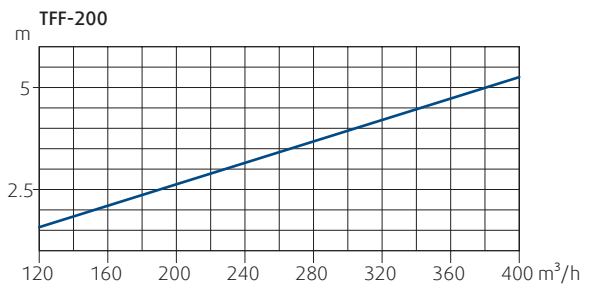


Diagram 10: Isotermisk kastlängd med sluthastighet 0,2 m/s, beroende på luftflödesvolym

# Installation, underhåll och drift

Information om installation, underhåll och drift finns i dokumentet ["Användarhandbok\\_TFF"](#).  
Instruktioner finns även på [Systemair DESIGN](#).

Torra inomhusförhållanden med drifttemperaturintervallet -20 °C till +70 °C.

## Transport och lagring

Torra inomhusförhållanden med ett temperaturintervall från -40 °C till +50 °C.

## Tillägg

Eventuella avvikelser från villkor och från de tekniska specifikationerna i detta dokument bör diskuteras med tillverkaren. Vi förbehåller oss rätten att göra ändringar i produkten utan förvarning, förutsatt att dessa förändringar inte påverkar produktens kvalitet och erforderliga parametrar.

Aktuell information om alla produkter finns på [Systemair DESIGN](#)

## Relaterade produkter

### EFF

#### Frånluftsventil

Produktinformation finns i den tekniska dokumentationen ["Datablad\\_EFF"](#)  
och på [Systemair DESIGN](#).



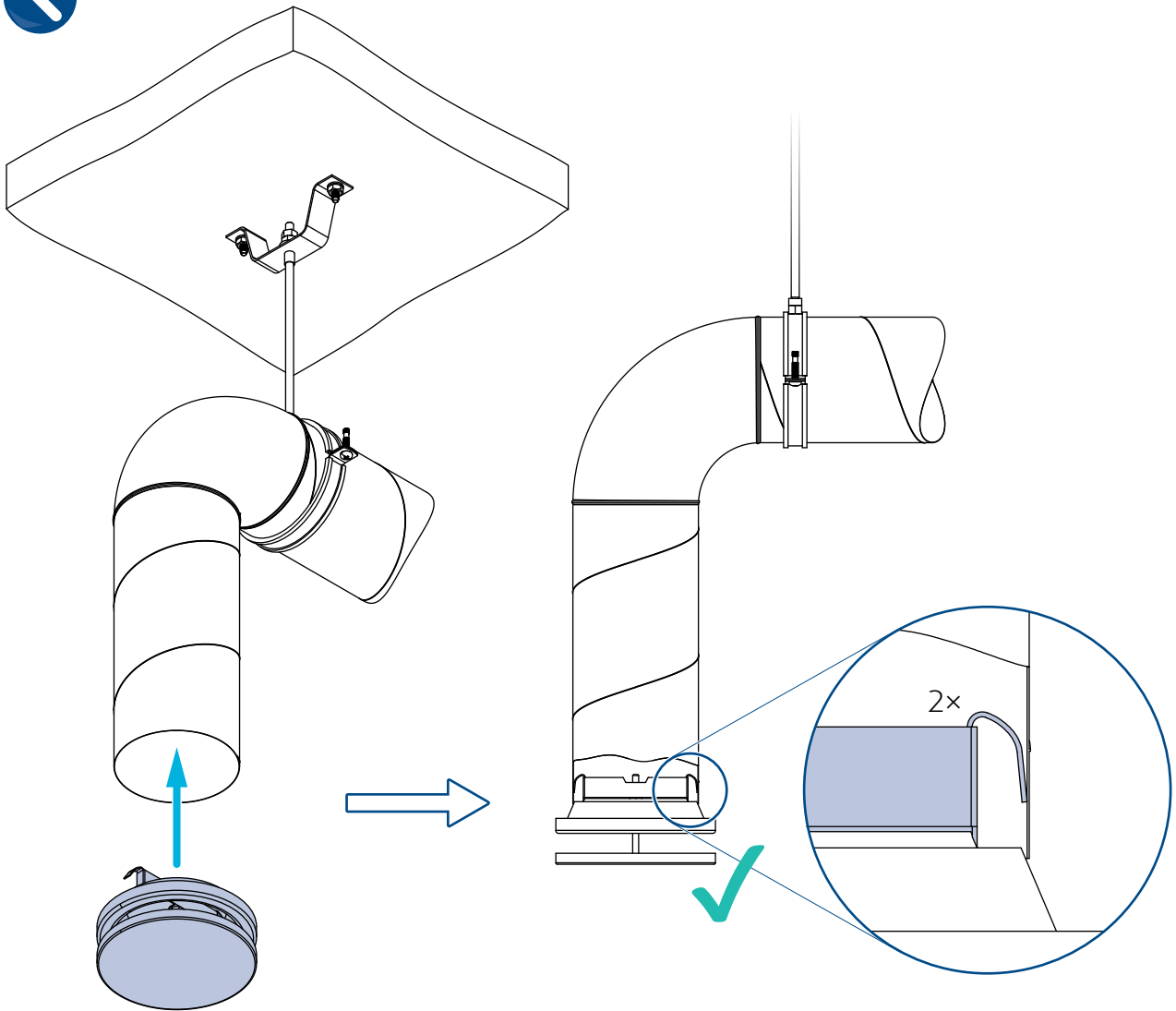


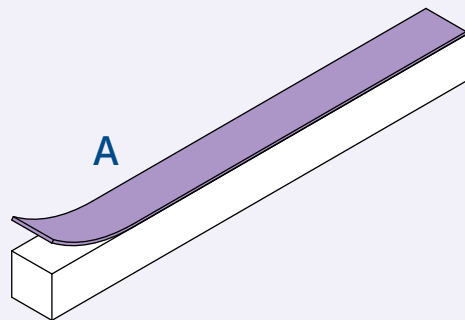
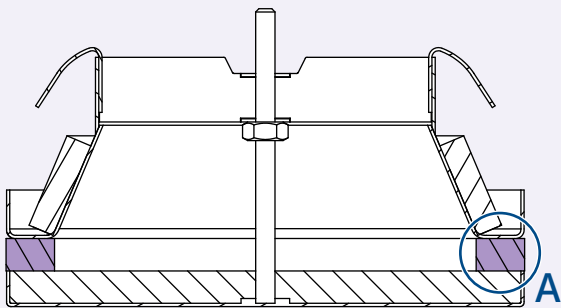
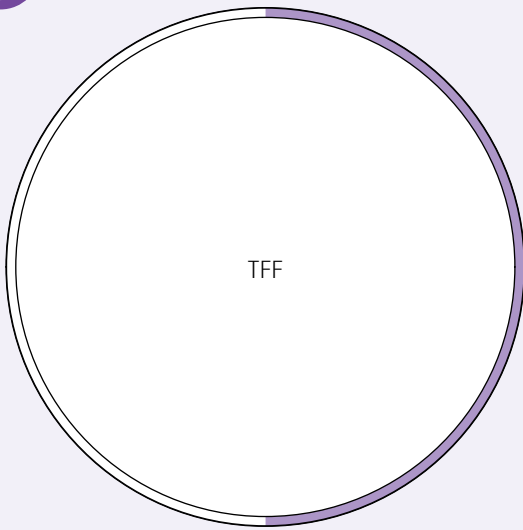
# TFF

## Tilluftsventil

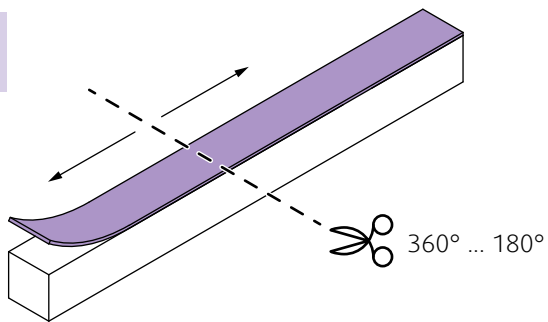
Användarhandbok



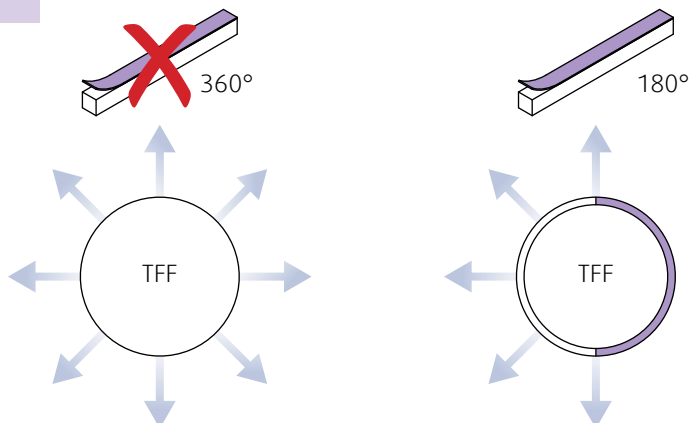


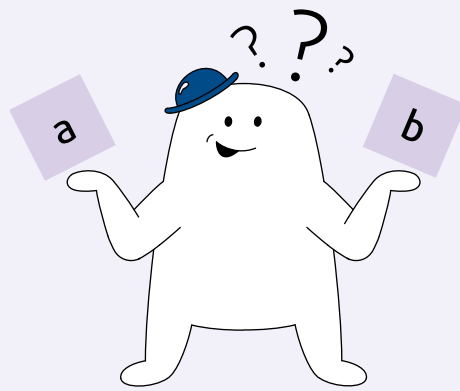
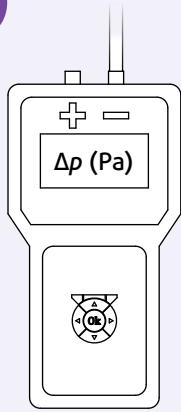


1.

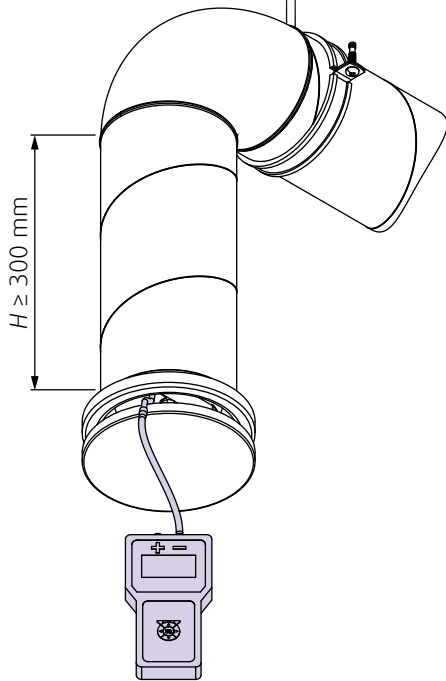


2.

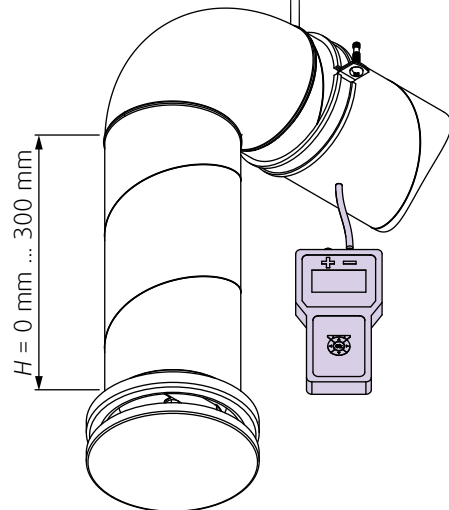




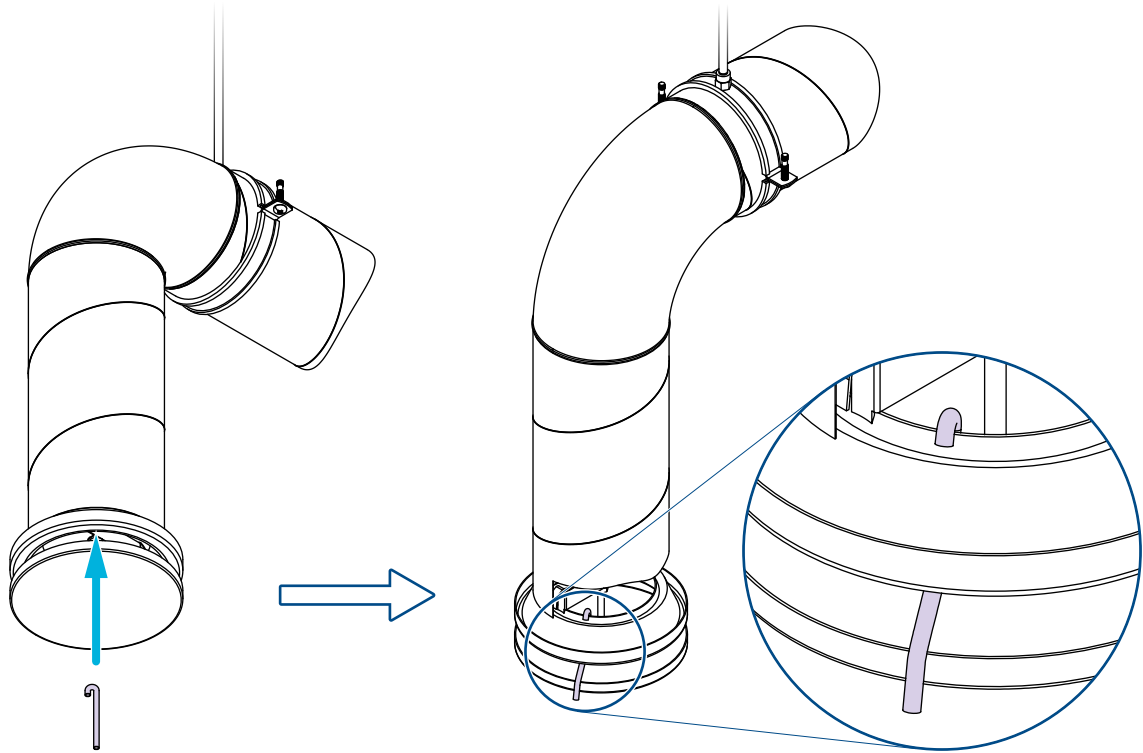
a



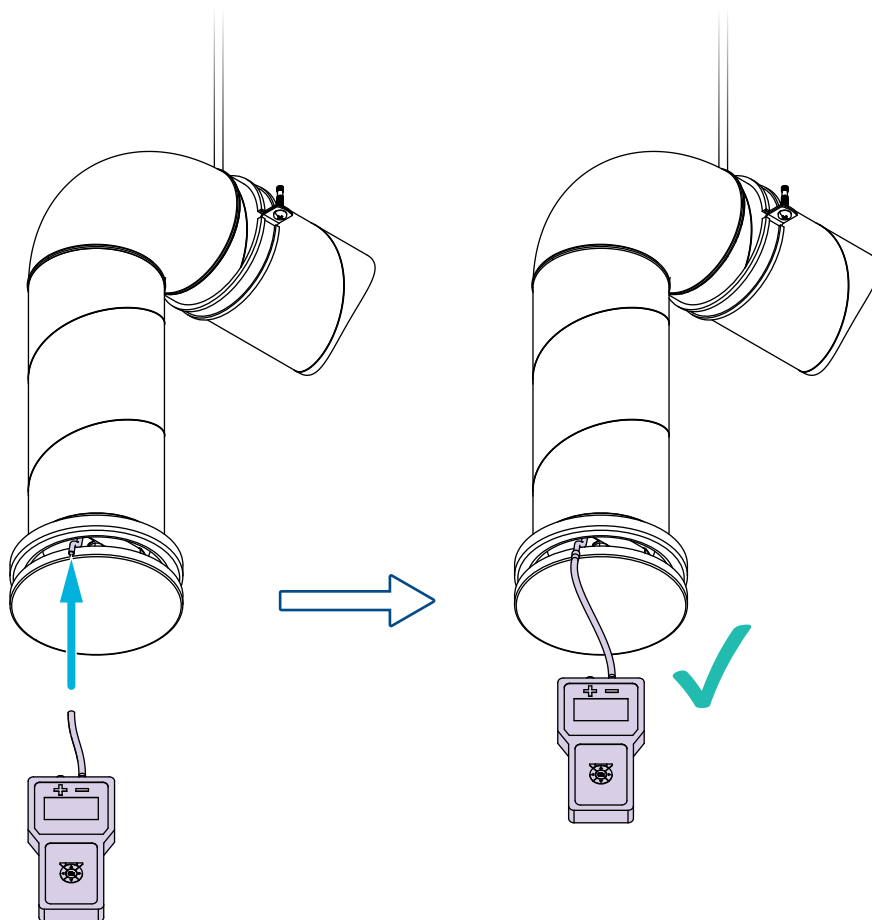
b



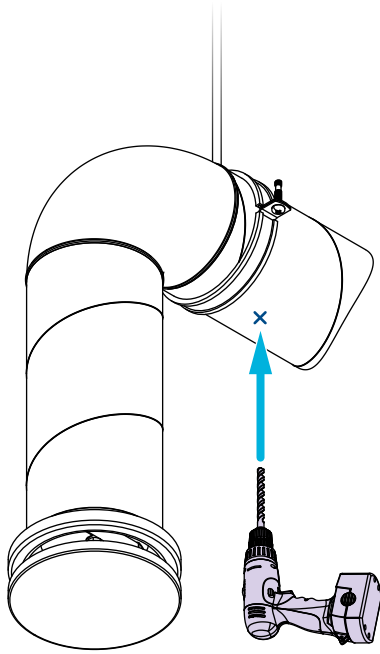
a1.



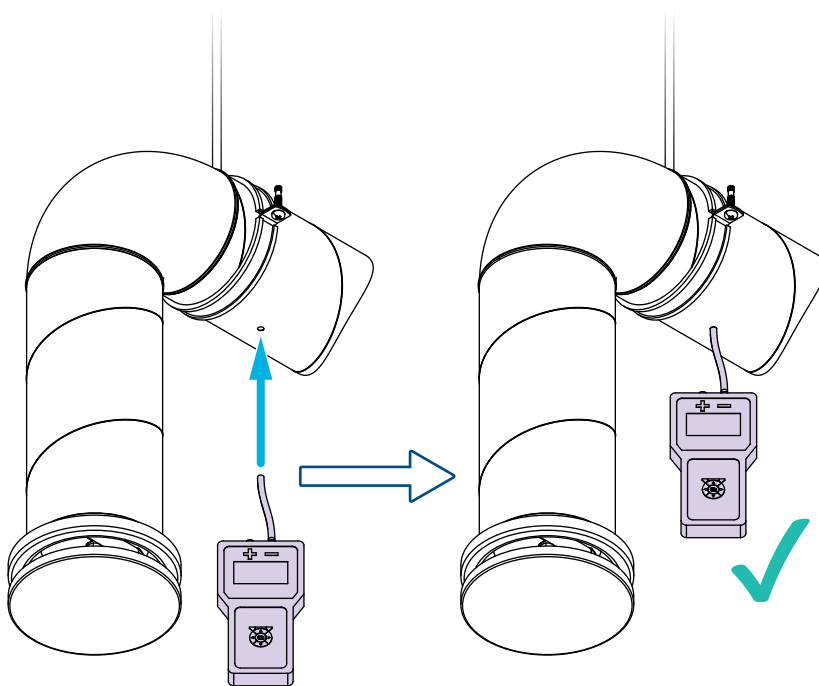
a2.

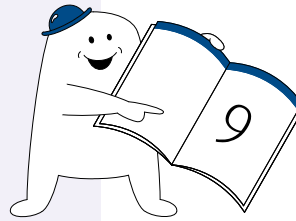
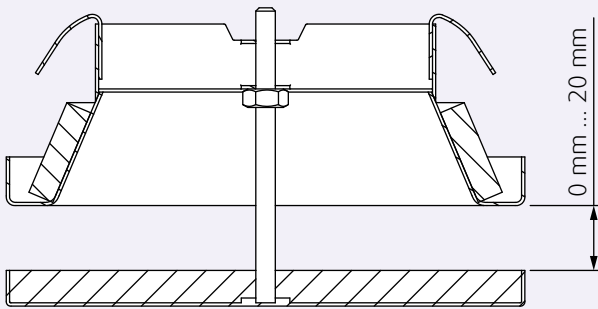


b1.

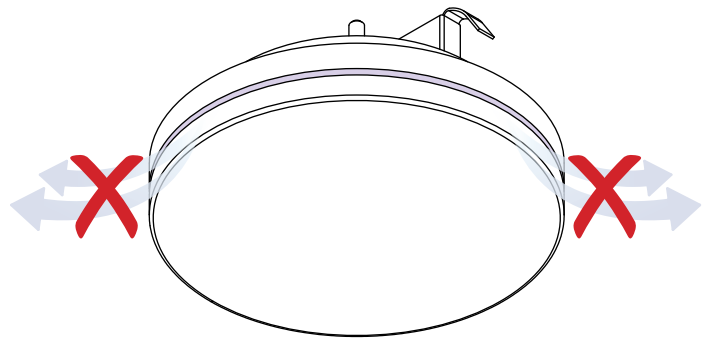
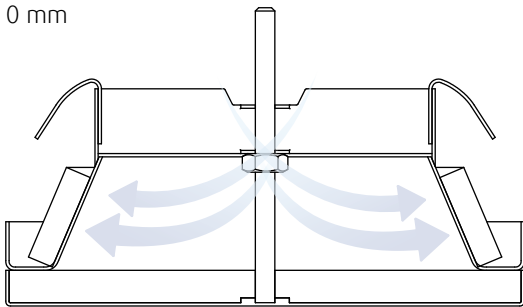


b2.

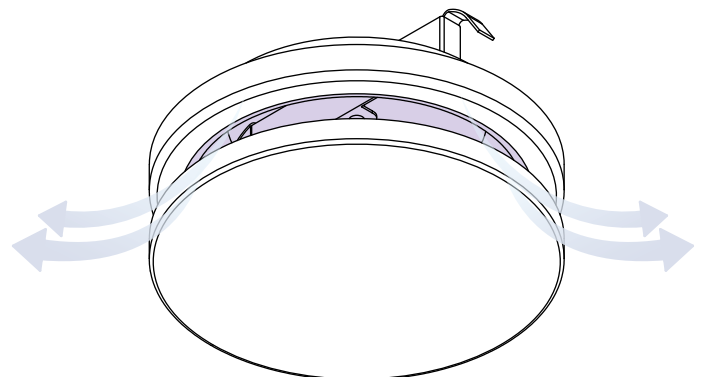
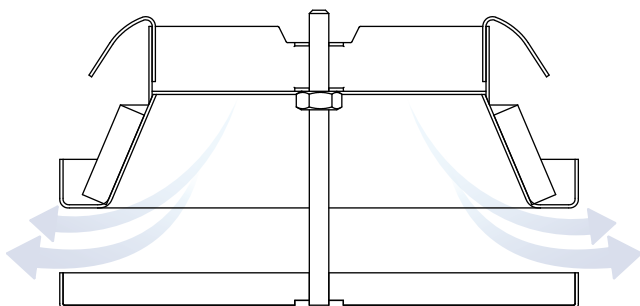




0 mm

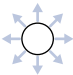


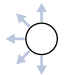
1 mm ... 20 mm

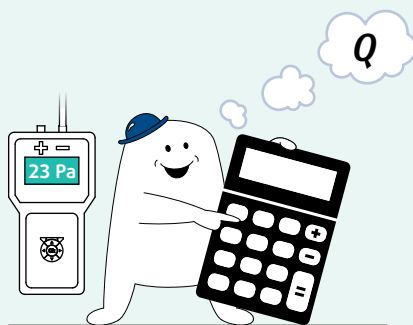


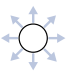


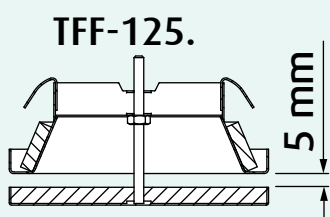
$$Q = k \sqrt{\Delta p} \text{ (Pa)}$$

 360°	5 mm		10 mm		15 mm		20 mm	
	<b>k</b>							
	m³/h	l/s	m³/h	l/s	m³/h	l/s	m³/h	l/s
TFF-80.	6,9	1,9	7,5	2,1	8,1	2,3	8,7	2,4
TFF-100.	11,7	3,2	12,1	3,4	12,6	3,5	13,0	3,6
TFF-125.	13,9	3,8	17,9	5,0	21,9	6,1	25,9	7,2
TFF-150.	15,6	4,3	22,2	6,2	28,8	8,0	35,4	9,8
TFF-160.	16,4	4,6	23,4	6,5	30,3	8,4	37,3	10,4
TFF-200.	18,4	5,1	25,3	7,0	32,2	9,0	39,1	10,9

 180°	5 mm		10 mm		15 mm		20 mm	
	<b>k</b>							
	m³/h	l/s	m³/h	l/s	m³/h	l/s	m³/h	l/s
TFF-80.	4,8	1,3	5,3	1,5	5,7	1,6	6,2	1,7
TFF-100.	4,3	1,2	7,1	2,0	10,0	2,8	12,8	3,6
TFF-125.	6,5	1,8	9,5	2,6	12,5	3,5	15,5	4,3
TFF-150.	7,4	2,0	10,6	2,9	13,8	3,8	17,0	4,7
TFF-160.	8,0	2,2	11,4	3,2	14,7	4,1	18,0	5,0
TFF-200.	10,0	2,8	13,3	3,7	16,6	4,6	19,9	5,5



 360°	5 mm		10 mm		15 mm		20 mm	
	<b>k</b>							
	m³/h	l/s	m³/h	l/s	m³/h	l/s	m³/h	l/s
TFF-80.	6,9	1,9	7,5	2,1	8,1	2,3	8,7	2,4
TFF-100.	11,7	3,2	12,1	3,4	12,6	3,5	13,0	3,6
<b>TFF-125.</b>	<b>13,9</b>	<b>3,8</b>	<b>17,9</b>	<b>5,0</b>	<b>21,9</b>	<b>6,1</b>	<b>25,9</b>	<b>7,2</b>
TFF-150.	15,6	4,3	22,2	6,2	28,8	8,0	35,4	9,8
TFF-160.	16,4	4,6	23,4	6,5	30,3	8,4	37,3	10,4
TFF-200.	18,4	5,1	25,3	7,0	32,2	9,0	39,1	10,9



$$k = 21,9$$

$$\Delta p = 23 \text{ Pa}$$

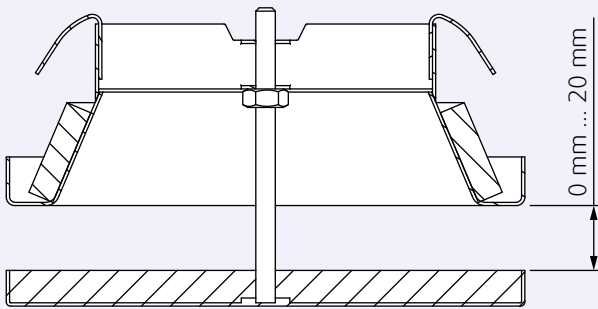
$$Q = ??? \text{ m}^3/\text{h}$$



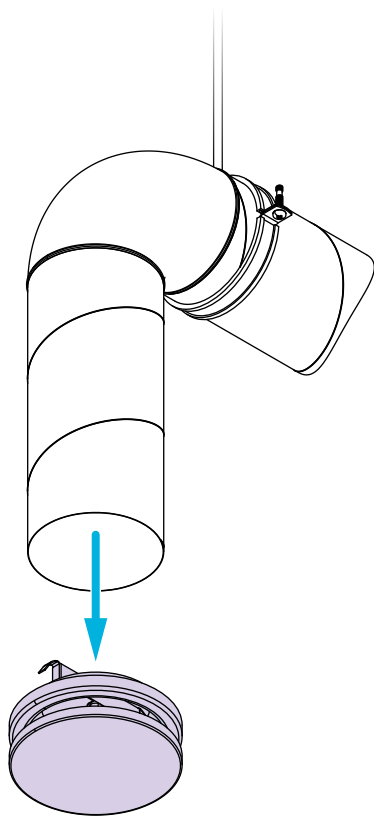
$$Q = k \cdot \sqrt{\Delta p}$$

$$Q = 21,9 \cdot \sqrt{23}$$

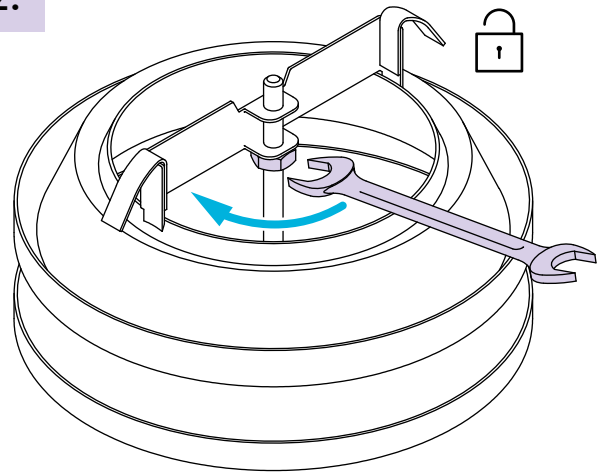
$$\underline{\underline{Q = 105,02 \text{ m}^3/\text{h}}}$$



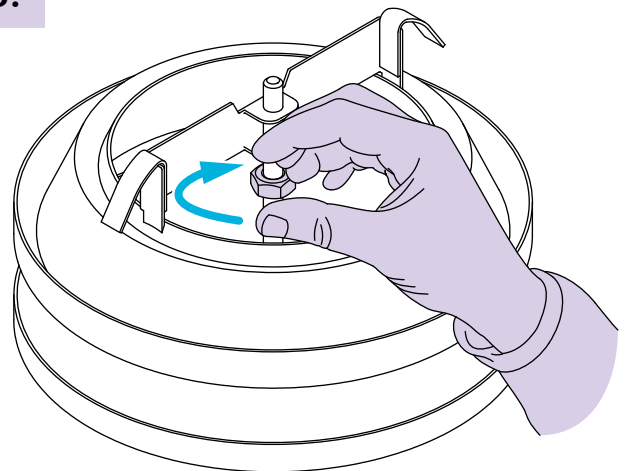
1.

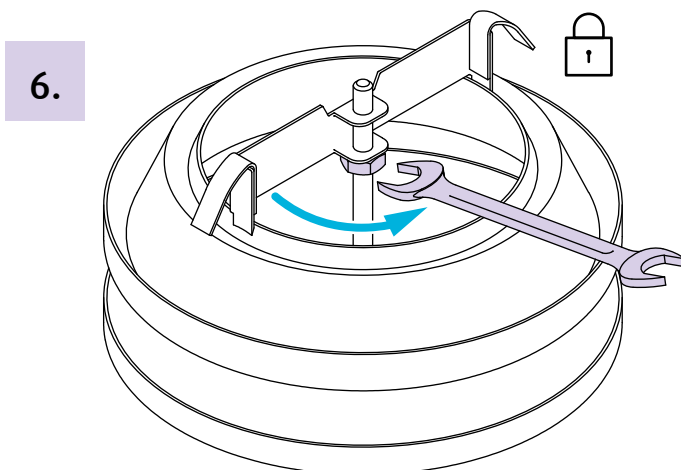
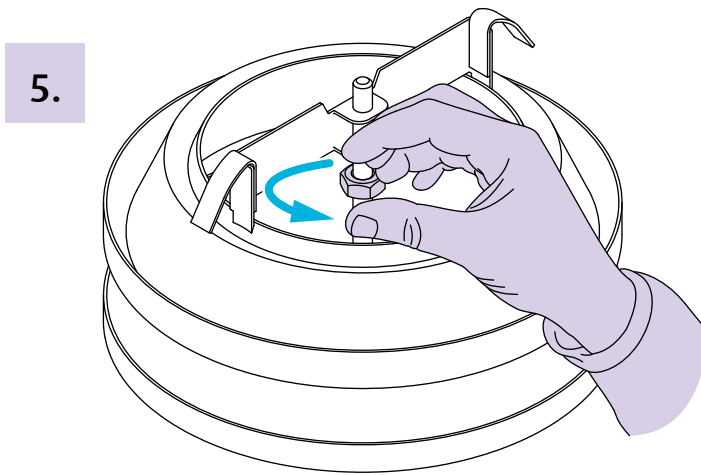
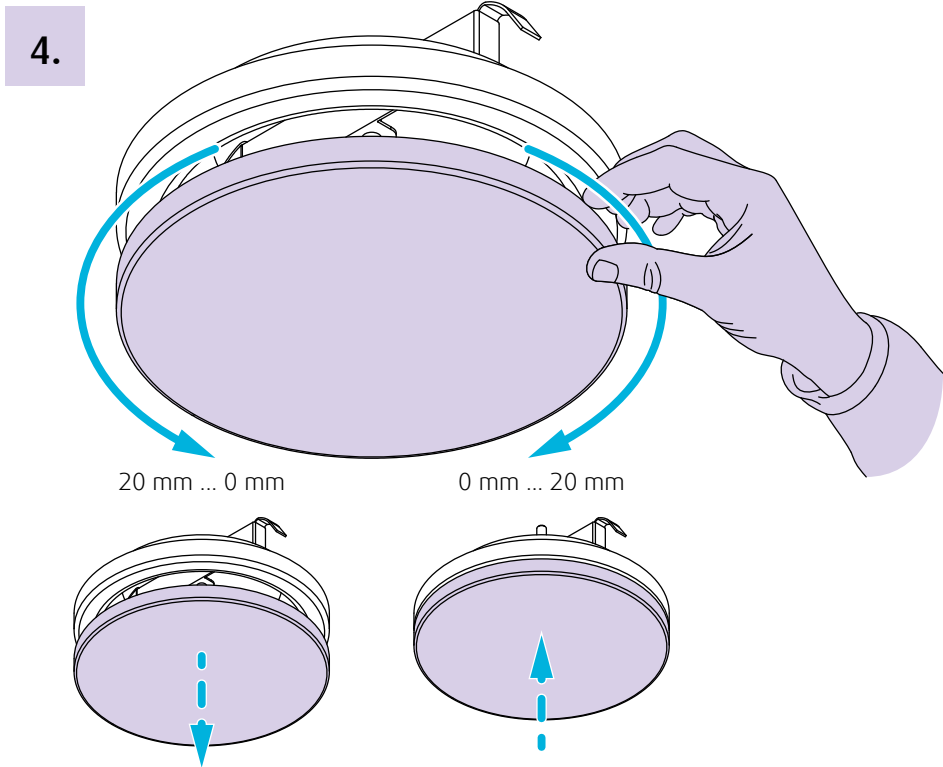


2.

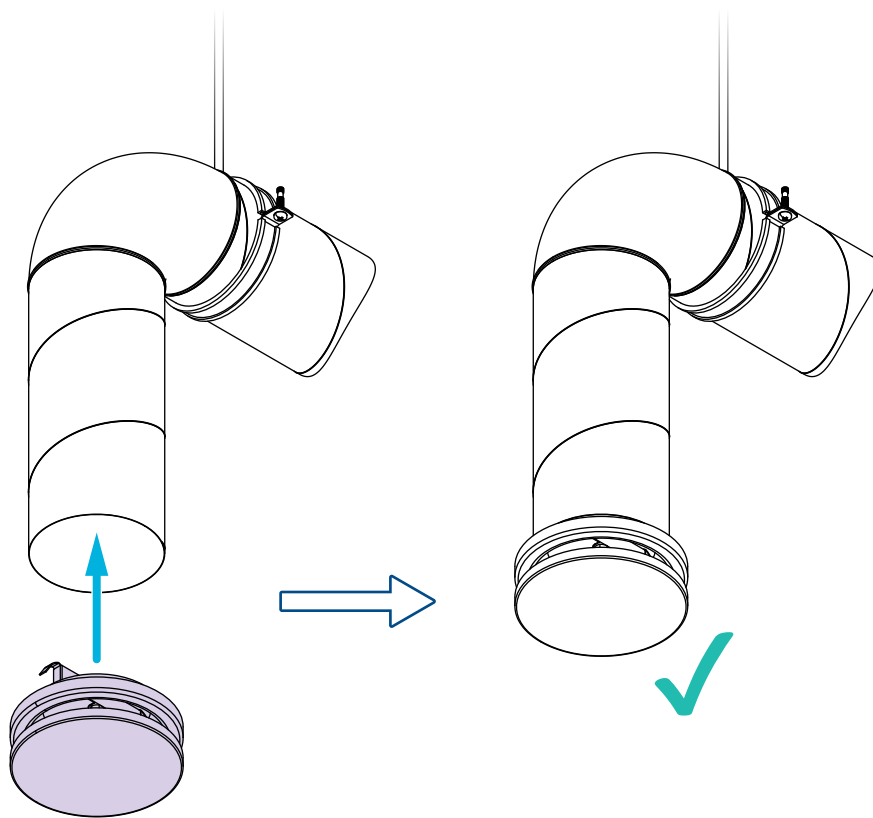


3.





7.



8.

=

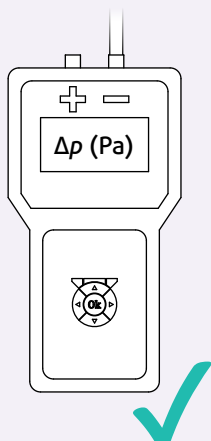


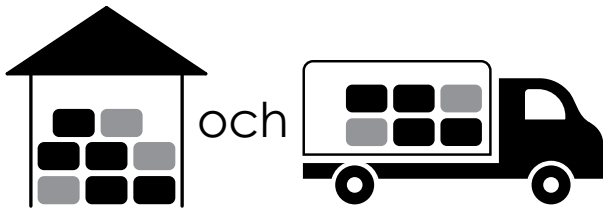
a


/


b

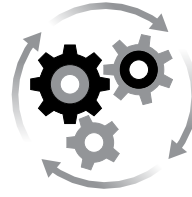
9.







 °C -40 °C ... +50 °C

 % ≤ 95 %



 °C -20 °C ... +70 °C

 % ≤ 95 %



[design.systemair.com](https://design.systemair.com)

