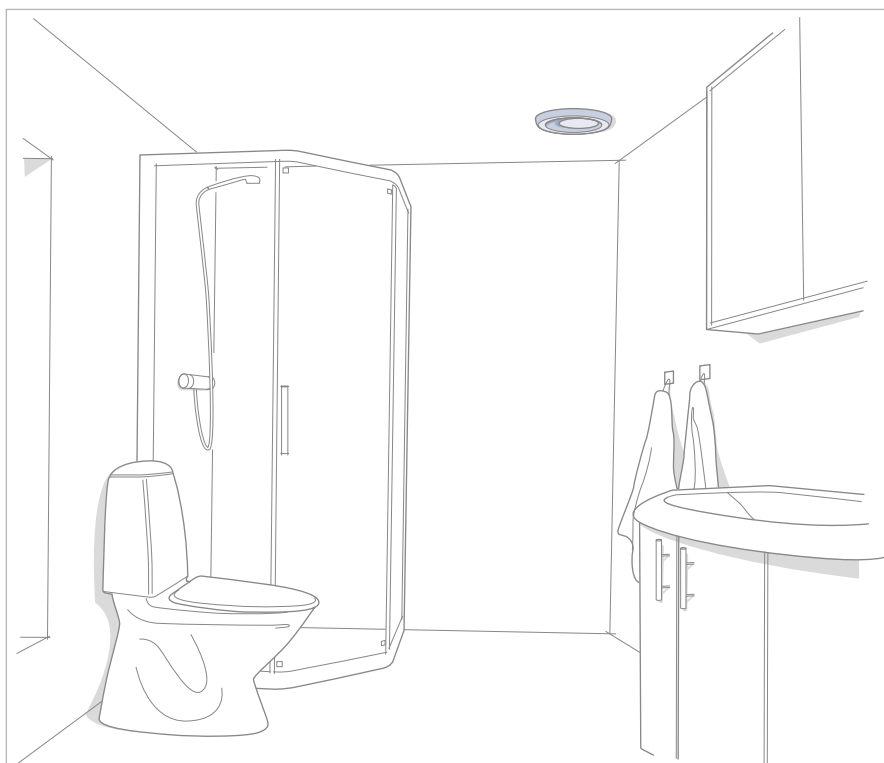


Frånluftsventiler GPDF, GPDB

TEKNISKA DATA



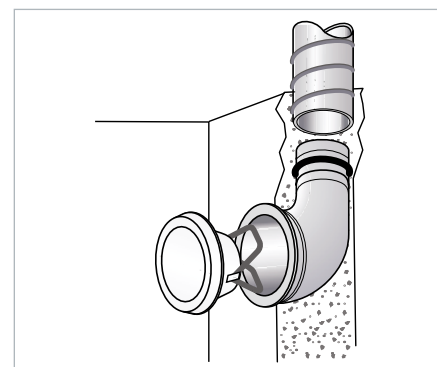


GPDF, GPDB FRÅNLUFTSVENTILER

Frånluftsventiler GPDF och GPDB är don med universell användning inom komfortventilation. GPDF har fjäderinfästning och GPDB har bajonettinfästning. Både GPDF och GPDB har fast inställning för grundflöde.

SNABBVAL

Storlek	Anslutning mm	Luftflöde l/s vid ljudnivå		
		25dB(A)	30dB(A)	35dB(A)
GPD(F,B)-100-C	100	33	40	48
GPD(F,B)-125-C	125	52	62	75
GPD(F,B)-160-C	160	80	97	115
GPDB-200-C	200	115	140	160



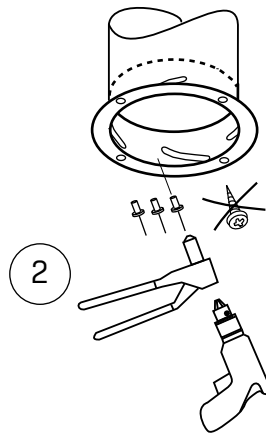
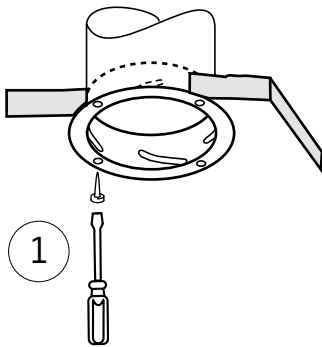
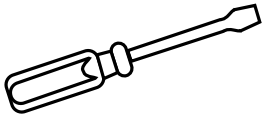
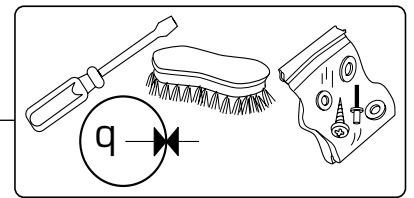
SPECIFIKATIONER

- CleanVent behandlad yta som standard
- Ventil med universell användning
- Enkel och symmetrisk design
- Enkel att installera
- Tillverkad av stål

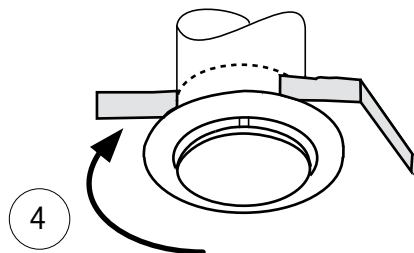
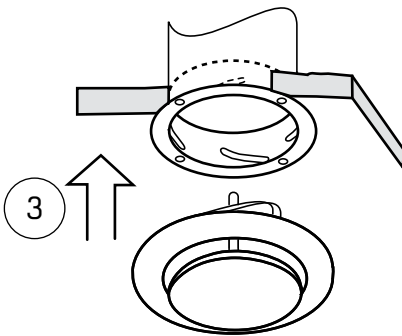
PRODUKTKOD EXEMPEL

Frånluftsventil GPDF-100-C

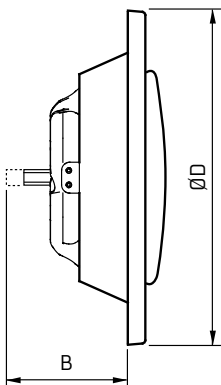
Stos KGEZ-01-100



GPDB

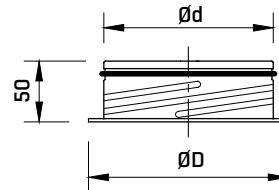


GPDB

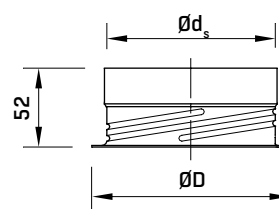


GPDB	ØD	B
100	132	67
125	162	74
160	193	83
200	245	100

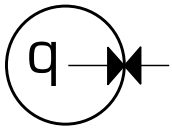
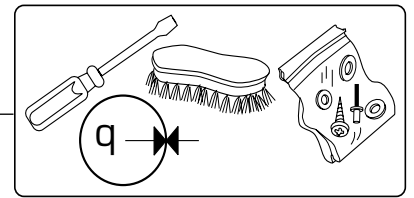
KKT



KKU



KKT/KKU	Ød	ØD	Ød _s
100	99	122	100
125	124	148	125
160	159	184	160
200	199	225	200

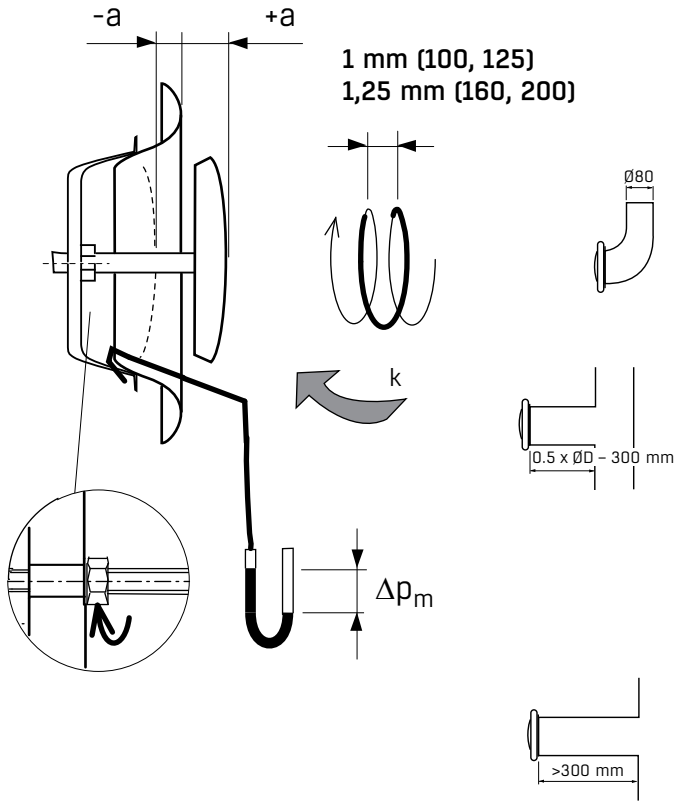
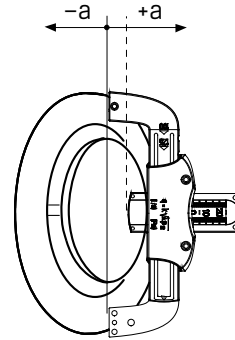


$$q = k \sqrt{\Delta p_m}$$

(l/s) (Pa)

$$q = 3.6k \sqrt{\Delta p_m}$$

(m³/h) (Pa)



ØD	a (mm)	-12	-9	-5	0	5	8	12
100	k	0,4	0,7	1,1	1,8	2,4	2,7	3,2

ØD	a (mm)	-12	-9	-5	0	5	8	12
100	k	0,4	0,7	1,2	1,8	2,4	2,7	3,2

ØD	a (mm)	-17	-13	-9	-6	-3	0	5	10	15
125	k	0,8	1,3	1,9	2,4	2,8	3,2	3,9	4,7	5,6

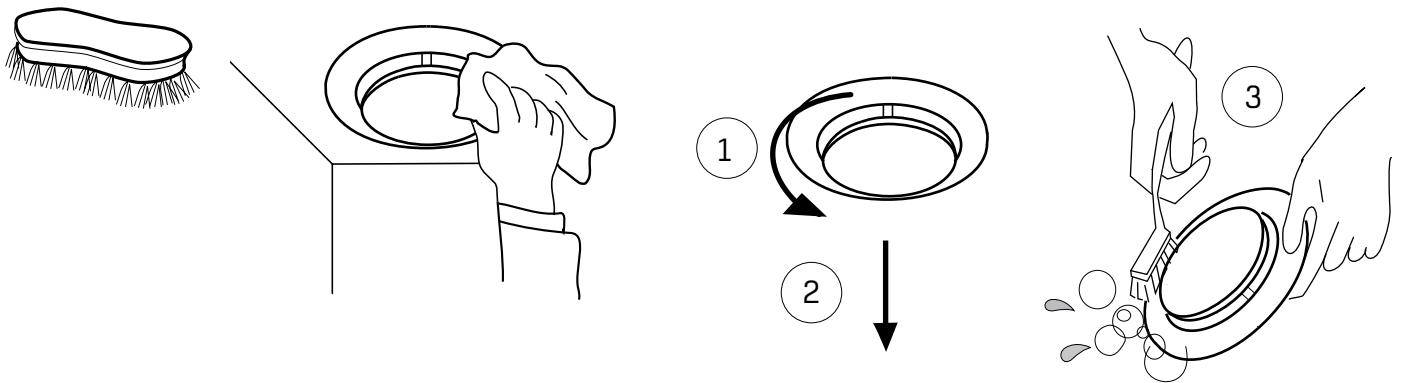
ØD	a (mm)	-18	-14	-10	-5	0	6	12	18
160	k	1,1	1,9	2,7	3,6	4,5	5,6	6,8	7,8

ØD	a (mm)	-12	-9	-5	0	5	8	12
100	k	0,4	0,8	1,3	1,9	2,5	2,8	3,2

ØD	a (mm)	-17	-13	-9	-6	-3	0	5	10	15
125	k	0,7	1,3	1,9	2,4	2,8	3,3	4,0	4,8	5,7

ØD	a (mm)	-18	-14	-10	-5	0	6	12	18
160	k	1,1	1,9	2,7	3,6	4,5	5,6	6,8	7,8

ØD	a (mm)	-23	-18	-15	-10	-5	0	10	20
200	k	2,2	3,3	4,0	5,2	6,4	7,6	10,0	12,5



	ØD	
GPDB-100	100	COGZ-100-6
GPDB-125	125	COGZ-125-6
GPDB-160	160	COGZ-160-6
GPDB-200	200	COGZ-200-6