

DRIFT & UNDERHÅLL

PRODUKTSERIE KVILLSFORS



PROJEKTNAMN:

PROJEKTNUMMER:



Kondens på glas

Kondens bildas när glasets ytemperatur är lägre än daggpunktstemperaturen hos den omgivande luften. Vid hög luftfuktighet och kalla glasytor ökar risken för kondens. Den kan bildas på såväl in- och utsidorna som mellan glaset.

Invändig kondens

Fönster får ibland, främst under den kalla årstiden, kondens på det inre glaset. Detta beror på att fönstret isolerar dåligt och att det inre glaset är mycket kallare än luften i rummet. När varm och fuktig ineluft träffar kallt glas uppkommer kondensutfällning. Andra orsaker till invändig kondens kan vara dålig ventilation, hög luftfuktighet eller till exempel gardiner eller fönsterbänkar som hindrar luftcirkulationen intill fönstret. Fönster är konstruerade för att klara regn och fukt på utsidan men inte för att motstå långvarig kontakt med fukt på insidan. Om invändig kondens förekommer under lång tid, kan fönstret ta skada.

Isolerrutor med distanslistor i standardutförande ger köldbryggor i randzonen, vilket bidrar till att kondens kan uppstå. Även isbildning kan förekomma i ogynnsamma lägen.

Åtgärder:

- Montera fönstret så nära innerväggen som möjligt.
- Radiatorer under fönstret.
- Kontrollera ventilationen och öka luftcirkulationen.
- Se till så att fönsterbänkar och gardiner inte förhindrar luftcirkulationen.

Kondens mellan glaset

Om varm och fuktig luft från rummet läcker ut genom otätheter i ett kopplat fönster uppkommer kondens på insidan av det yttre glaset som är kallt. En orsak kan vara att huset har övertryck så att luften går ut genom fönstren i stället för genom ventilationskanalerna. Sådana fönster kan också ha bristfällig

tätning mellan karmen och innerbågen som kan bero på felaktigt montage. Även hål för persiennsnören kan orsaka mellanglaskondens. Har man fått kondens mellan glaset i ett kopplat fönster, kan det ta lång tid innan den försvinner, då fukten tas upp i trävirket som sedan avdunstar under dagen och ger kondensutfällning.

När mellanglaskondens uppstår i isolerrutor, beror detta på att fukt trängt in genom förseglingen. Kondensen bildas vanligen mitt på rutan.

Åtgärder:

- Kontrollera ventilationen så övertryck inte råder i huset/lägenheten
- Kontrollera tätningslistor och fönstermontaget.
- Om kondens har uppstått, ventiler ordentligt mellan bågarna så fukten i trädetaljerna försvinner, detta kan ta lång tid att bli av med.

Utvändig kondens

Energieffektiva fönster hindrar rumsvärmen från att stråla ut vilket gör att det yttre glaset blir mycket kallare än i fönster med sämre isoleringsförmåga. När det är kallt och stjärnklart, förlorar det yttre glaset värme genom utstrålning mot natthimlen. Temperaturen på det yttre glasets yta sjunker under lufttemperatur och under luftens daggpunkt. Om luftfuktigheten samtidigt är hög, sker kondensutfällning mot den kalla rutan. Om glasets ytemperatur sjunker under noll grader kan iskristaller bildas på rutan vilket kan inträffa under höst och vår när det är mycket fuktigt ute och natthimlen är stjärnklar. Omfattningen av den utvändiga kondensen beror, förutom av klimatet, även på byggnadens utformning och dess omgivning. Det kan innebära att på samma fasad, kan vissa fönster ha kondens, samtidigt som andra inte har det.

Utvändig kondens är inget skadligt utan endast ett bevis på fönstrets goda isoleringsförmåga. Den försvinner frampå morgontimmarna när det ljusnar

och solen åter börjar värma.

Fenomenet uppkommer oftast under höstmånaderna augusti, september och oktober men kan också förekomma några enstaka timmar under våren. Kondensen uppstår främst under dygnets första timmar.

Åtgärder:

- Montera utvändiga markiser.
- Se till så att glasrutan är ren, kondens uppkommer oftare om rutan är smutsig.

Underhåll träytor

Invändigt målade och laserade träytor fordrar normalt inget underhåll.

Vid behov rengörs dessa ytor med vatten och rengöringsmedel med neutralt PH.

Spärranordning Fix 184

För fönster och fönsterdörr.

- Monteras på fönster eller fönsterdörr.
- För barnskyddande montage ska Fix 184 monteras så att luftspalten mellan karm och båge blir max 100 mm.
- Montera beslaget 200 mm över handtaget.
- Använd träskruv 3,5 x 40 mm

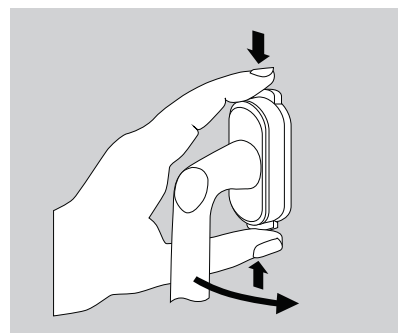
Handtagsspärr Hoppe KISI

Manövrering av handtagsspärr Hoppe KISI

- Tryck in båda knapparna samtidigt.
- Håll knapparna intryckta och vrid handtaget

Information rengöring av glas

- Glasytan ska vara fri från löst sittande grus och skräp, innan rengöringen påbörjas, detta för att undvika repning.
- Använd endast milda tvätt- och rengöringsmedel som är avsedda för glas. Använd rikligt med vatten.
- Starka eller slipande rengöringsmedel, ska aldrig användas för rengöring av glas.
- Rengöringsutrustningen, putsduk mm, ska vara rena, för att undvika repning.
- Glas ska inte rengöras vid höga temperaturer eller i direkt solljus.
- **Metallskrapor eller rakblad får aldrig användas på glas!**



Delning av koppelbeslag på inåtgående fönster och fönsterdörr



Vid delning av koppelbeslag, dra aluminiumbågen från träbågen.



Vid sammankoppling av koppelbeslag, tryck aluminiumbågen mot träbågen.

Delning av koppelbeslag på utåtgående fönsterdörr.

- Öppna bågen så att koppelbeslaget blir åtkomligt.
- Vrid armen på alla koppelbeslag uppåt.
- Dela nu yttre- och innerbågen.
- När bågen ska sammankopplas igen, så förs bågarna samman, och armen på alla koppelbeslag vrids nedåt.



Koppelbeslag

Användningsinstruktion Kipp-Dreh fönster

Detta fönster är försett med Kipp-Dreh beslag, även kallat två-vägsfönster. Det kan öppnas underkantshängt, för vädring och sidohängt för putsning. Se bilder.

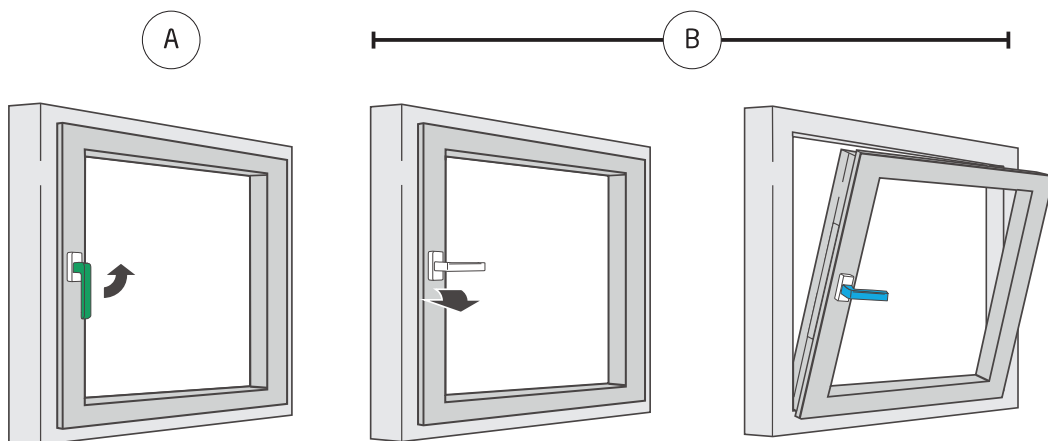
A. Handtag rakt nedåt, fönstret är stängt

B. Vrid handtag upp till horisontellt läge, B, eller "kl. 15:00 eller 09:00" – fönstret kan nu öppnas i överkant för vädring.

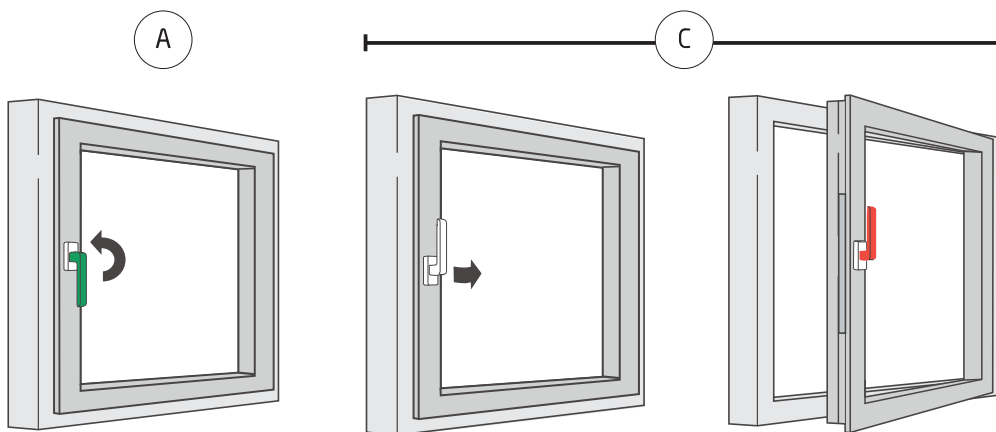
C. Tryck bågen mot karmen, vrid handtaget uppåt till C, eller "kl. 12:00" – dvs rakt upp. Nu kan fönsterbågen öppnas i sidohängt läge för putsning. Se nedersta bilden. För att stänga fönstret, tryck bågen mot karmen, vrid ner handtaget till A läget.

För skötsel och justermöjligheter, se separat instruktion.

Vädringsläge



Öppet läge





Information angående persienner

Frihängande persienner

Vid frihängande persienn monteras i fabrik linsamlare och säkerhetsklocka. Linsamlaren håller ihop linorna från persiennen. Säkerhetsklockan utlöser vid max 6kg tryck (enligt EN-13 120) så att det inte finns någon stryprisk. Linsamlaren som monteras på fönstret ska ta hand om all lina vid uppdragen persienn och ska monteras minst 150 cm över golv.

Undvik att använda mörka persienner/mörkläggningsgardiner. Detta kan ge upphov till hög värme, vilket kan leda till att glaset spricker. Monteras mörka frihängande persienner/mörkläggningsgardiner, var noga med att det finns utrymme (minst 50 mm) mellan persienn/mörkläggningsgardin och glaset.

Persiennen/mörkläggningsgardinen ska alltid vara helt nersläppt eller helt uppdragen. Är persiennen/mörkläggningsgardinen nersläppt en bit på fönstret, och solen ligger på mot fönstret, kan glaset spricka pga. de stora temperaturskillnaderna som kan uppkomma på glaset.

Mellanglaspersienn

Använd aldrig mörka persienner/mörkläggningsgardiner som mellanglaspersienn. Detta kan ge upphov till hög värme, vilket kan leda till att glaset spricker eller att andra ingående delar i fönstret kan förstöras.

Persiennen/mörkläggningsgardinen ska alltid vara helt nersläppt eller helt uppdragen. Är persiennen/mörkläggningsgardinen nersläppt en bit på fönstret, och solen ligger på mot fönstret, kan glaset spricka pga. de stora temperaturskillnaderna som kan uppkomma på glaset.

Ta alltid kontakt med NorDan AB, för att få information om hur persiennerna ska monteras för att undvika problem.

Underhåll av persienn

Sköt om och rengör persiennen: torka med torr trasa, det är allt underhåll som behövs.