

KRS2DE39W
LRS2DF39W
LRS2DF39X



DA Køleskab
FI Jääkaappi
NO Kjøleskap
SV Kylskåp

Brugsanvisning 2
Käyttöohje 20
Bruksanvisning 38
Bruksanvisning 56

INDHOLDSFORTEGNELSE

1. OM SIKKERHED.....	2
2. SIKKERHEDSANVISNINGER.....	4
3. INSTALLATION.....	6
4. BETJENINGSPANEL.....	9
5. DAGLIG BRUG.....	11
6. RÅD OG TIPS.....	13
7. VEDLIGEHOLDELSE OG RENGØRING.....	13
8. FEJLFINDING.....	14
9. LYDE.....	18
10. TEKNISKE DATA.....	18
11. INFORMATION TIL TESTINSTITUTTER.....	18
12. MILJØHENSYN.....	19

VI TÆNKER PÅ DIG

Tak fordi du købte et Electrolux-apparat. Du har valgt et produkt, som giver dig årtiers professionel erfaring og innovation. Genialt og elegant. Det er designet med dig i tankerne. Så uanset hvornår du bruger den, kan du være sikker på, at du får fantastiske resultater hver gang.

Velkommen til Electrolux.

Besøg vores hjemmeside for at:



Få rådgivning, brochurer, fejlfinding, service- og reparationsinformation:

www.electrolux.com/support



Registrér dit produkt for at få bedre service:

www.registerelectrolux.com



Køb tilbehør, forbrugsvarer og originale reservedele til dit apparat:


www.electrolux.com/shop

KUNDEPLEJE OG SERVICE

Brug altid originale reservedele.

Sørg for at have følgende data klar, når du kontakter vores autoriserede servicecenter: Model, PNC, serienummer.

Oplysningerne findes på typeskiltet.

 Advarsel/forsigtig-sikkerhedsanvisninger

 Generelle oplysninger og råd

 Miljøoplysninger

Ret til ændringer uden varsel forbeholdes.

1. OM SIKKERHED

Læs brugsanvisningen grundigt, før apparatet installeres og tages i brug. Producenten påtager sig intet ansvar for eventuelle skader, der er resultatet af forkert installation

eller brug. Opbevar altid brugsanvisningen på et sikkert og tilgængeligt sted til senere opslag.

1.1 Sikkerhed for børn og sårbare personer

- Apparatet må kun bruges af børn fra 8 år og opefter samt af personer med nedsat fysisk, sensorisk eller psykisk funktionsevne, eller som mangler den nødvendige erfaring eller viden, hvis de er under opsyn eller er blevet instrueret i at bruge apparatet på en sikker måde samt forstår de farer, det indebærer.
- Børn fra 3 til 8 år har tilladelse til at fylde og tømme apparatet, forudsat at de er blevet korrekt instrueret.
- Apparatet kan bruges af personer med omfattende og komplekst handicap, forudsat at de er blevet korrekt instrueret.
- Børn på under 3 år skal holdes på afstand af apparatet, medmindre de overvåges konstant.
- Børn skal holdes under opsyn for at sikre, at de ikke leger med apparatet.
- Børn må ikke udføre rengøring og vedligeholdelse på produktet uden opsyn.
- Opbevar al emballage utilgængeligt for børn, og bortskaf det korrekt.

1.2 Generel sikkerhed

- Dette apparat er kun til opbevaring af madvarer og drikkevarer.
- Dette apparat er beregnet til indendørs husholdningsbrug.
- Dette apparat kan bruges på kontorer, hotelværelser, bed & breakfast-værelser, stue- og gæstehuse og anden lignende indkvartering, hvor en sådan brug ikke overstiger (gennemsnitlig) brugsniveauer i hjemmet.
- Overhold følgende instruktioner for at undgå kontaminering af mad:
 - lad ikke lågen stå åben i lange perioder;

- rengør regelmæssigt overflader, der kan komme i kontakt med mad og tilgængelige dræningssystemer;
- opbevar råt kød og rå fisk i velegnede beholdere i køleskabet, så det ikke kommer i kontakt med eller drypper på andet mad.
- ADVARSEL: Sørg for, at ventilationsåbninger, både i apparatets kabinet og i et evt. indbygningselement, ikke er blokerede.
- ADVARSEL: Brug ikke mekaniske anordninger eller andre midler til at fremskynde afrimningsprocessen, medmindre de er anbefalet af producenten.
- ADVARSEL: Undlad at beskadige kølekredsløbet.
- ADVARSEL: Brug ikke el-apparater i apparatets rum til madvarer, med mindre de er af den type, som producenten anbefaler.
- Brug ikke vandspray eller damp til at rengøre apparatet.
- Rengør apparatet med en fugtig, blød klud. Brug kun neutralt rengøringsmiddel. Brug ikke slibende midler, skuresvampe, opløsningsmidler eller metalgenstande.
- Når apparatet står tomt i en lang periode, skal det slukkes, afrimes, rengøres, tørres, og lågen skal efterlades åben for at forhindre, at der dannes mug i apparatet.
- Opbevar ikke eksplosive stoffer som f.eks. aerosolbeholdere med brændbar drivgas i dette apparat.
- Hvis strømledningen er beskadiget, skal den af sikkerhedsgrunde udskiftes af producenten, det autoriserede servicecenter eller en tekniker med tilsvarende kvalifikationer.

2. SIKKERHEDSANVISNINGER

2.1 Installation



ADVARSEL!

Apparatet må kun installeres af en sagkyndig.

- Fjern al emballagen.
- Undlad at installere eller bruge et beskadiget apparat.
- Følg installationsvejledningen, der følger med apparatet.

- Vær altid forsigtig, når du flytter apparatet, da det er tungt. Brug altid sikkerhedshandsker og lukket fodtøj.
- Sørg for, at luften kan cirkulere omkring apparatet.
- Vent mindst 4 timer, inden du slutter apparatet til strømforsyningen efter første installation eller efter at have vendt døren. Det er for, at olien kan løbe tilbage i kompressoren.
- Inden der udføres nogen form for arbejde på apparatet (f.eks. vending af døren), skal stikket altid tages ud af kontakten.
- Installér ikke apparatet tæt på radiatorer eller komfurer, ovne eller kogesektioner, medmindre andet er angivet i installationsvejledningen.
- Udsæt ikke apparatet for regn.
- Installér ikke apparatet, hvor der er direkte sollys.
- Montér ikke apparatet på områder, der er for fugtige eller for kolde.
- Når du flytter apparatet, skal du løfte op i forkanten, så gulvet ikke bliver ridset.
- Apparatet indeholder en pose med tørremiddel. Dette er ikke et legetøj. Dette er ikke mad. Skal bortskaffes med det samme.

2.2 El-forbindelse



ADVARSEL!

Risiko for brand og elektrisk stød.



ADVARSEL!

Ved placering af apparatet skal du sørge for, at forsyningsledningen ikke sætter sig fast eller bliver beskadiget.



ADVARSEL!

Brug ikke adaptere med flere stik og forlængerledninger.

- Apparatet skal tilsluttes strøm m/jord, jvf. Stærkstrømsreglementet.
- Sørg for, at parametrene på typeskiltet er kompatible med nettilslutningens elektriske mærkeværdier.
- Brug altid en korrekt monteret lovlig stikkontakt.

- Pas på, du ikke beskadiger de elektriske komponenter (f.eks. netstik, netledning, kompressor). Kontakt det autoriserede servicecenter eller en elektriker for at skifte de elektriske komponenter.
- Netledningen skal være under niveauet for netstikket.
- Sæt først netstikket i stikkontakten ved installationens afslutning. Sørg for, at der er adgang til elstikket efter installationen.
- Undgå at slukke for apparatet ved at trække i netledningen. Tag altid selve netstikket ud af kontakten.

2.3 Brug



ADVARSEL!

Risiko for personskade, forbrændinger, elektrisk stød eller brand.



Dette apparat indeholder brændbar gas, isobutan (R600a), en naturgas med høj biologisk nedbrydelighed. Vær omhyggelig med ikke at forårsage skade på kølekredsløbet, der indeholder isobutan.

- Apparatets specifikationer må ikke ændres.
- Stil ikke elektriske apparater (f.eks. ismaskiner) i apparatet, med mindre de er angivet som relevante af producenten.
- Hvis der opstår skade på kølekredsløbet, skal du sørge for, at der ikke er ild og antændelseskilder i rummet. Udluft lokalet.
- Lad ikke varme genstande røre apparatets plastdele.
- Opbevar ikke brandfarlig gas og væske i apparatet.
- Læg ikke brændbare produkter eller genstande, der er våde med brændbare produkter i nærheden af eller på apparatet.
- Rør ikke ved kompressoren eller kondensatoren. De er varme.

2.4 Indvendig belysning



ADVARSEL!

Risiko for elektrisk stød.

- Dette produkt indeholder en eller flere lyskilder af energieffektivitetsklasse F.
- Vedrørende lampe(rne) i dette produkt og reservedelslamper, der sælges separat: Disse lamper er beregnet til at modstå ekstreme fysiske forhold i husholdningsapparater, såsom temperatur, vibration, fugt, eller er beregnet til at signalere information om apparatets driftsstatus. De er ikke beregnet til at blive brugt i andre apparater, og de er ikke velegnede til belysning af rum.
- Bemærk, at hvis man selv reparerer apparatet, eller får det repareret af en ikke-fagperson, kan det have sikkerhedsmæssige konsekvenser og vil muligvis gøre garantien ugyldig.
- Følgende reservedele er tilgængelige i 7 år efter, at modellen er stoppet: termostater, temperatursensorer, trykte kredsløb, lyskilder, dørhåndtag, dørhængsler, plader og kurve. Bemærk, at nogle af disse reservedele kun er tilgængelige for fagudlærte reparatører, og at ikke alle reservedele er relevante for alle modeller.
- Lågepakninger vil være tilgængelige i 10 år, efter produktionen af modellen er standset.

2.5 Vedligeholdelse og rengøring



ADVARSEL!

Risiko for skader på mennesker eller apparat.

- Sluk for apparatet, og tag stikket ud af kontakten inden vedligeholdelse.
- Apparatets kølesystem indeholder kulbrinter. Kun en faguddannet person må udføre vedligeholdelse og opladning af enheden.
- Undersøg jævnligt apparatets afløb, og rengør det, hvis det er nødvendigt. Hvis afløbet er blokeret, ophobes afrimningsvandet i bunden af apparatet.

2.6 Service

- Kontakt det autoriserede servicecenter for at få repareret apparatet. Brug kun originale reservedele.

2.7 Bortskaffelse



ADVARSEL!

Risiko for personskade eller kvælning.

- Tag stikket ud af kontakten.
- Klip elledningen af, og kassér den.
- Fjern lågen, så børn og kæledyr ikke kan blive lukket inde i apparatet.
- Apparatets kølekredsløb og isoleringsmaterialer er ozonvenlige.
- Isoleringsskummet indeholder brændbar gas. Kontakt din genbrugsplads ang. oplysninger om, hvordan apparatet bortskaffes korrekt.
- Undgå at beskadige delene til køleenheden, der befinder sig i nærheden af varmeveksleren.

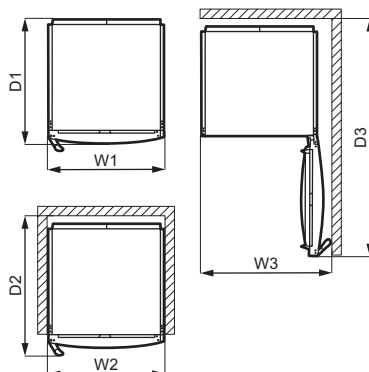
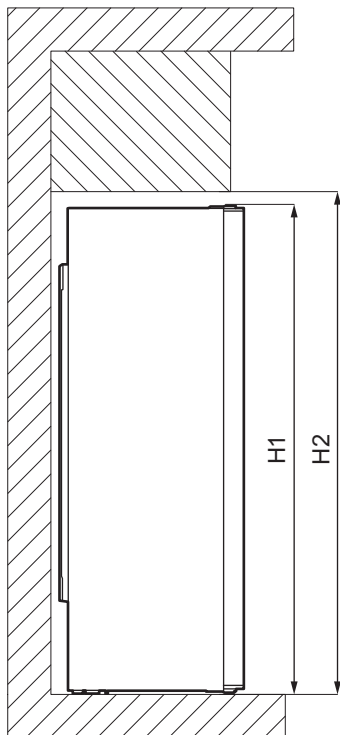
3. INSTALLATION



ADVARSEL!

Se kapitlerne om sikkerhed.

3.1 Mål



Samlede mål ¹		
H1 *	mm	1860
W1	mm	595
D1	mm	635

¹ maskinens højde, bredde og dybde uden håndtag

*Inkl. højden af øverste hængsel (10 mm)

Påkrævet plads under brug ²		
H2	mm	1900
W2	mm	600
D2	mm	706

² maskinens højde, bredde og dybde inkl. håndtaget, samt den nødvendige plads til fri cirkulation af den afkølede luft

Samlet plads påkrævet under brug ³		
H2	mm	1900
W3	mm	660
D3	mm	1213

³ maskinens højde, bredde og dybde inkl. håndtaget, samt den nødvendige plads til fri cirkulation af den afkølede luft, samt den nødvendige plads for at lågen som minimum kan åbnes til den vinkel, som gør det muligt at fjerne alt indvendigt udstyr

3.2 Placering



Se installationsvejledningen vedr. installation.

Dette apparat er ikke beregnet til at blive brugt som indbygningsapparat.

Hvis der foretages en anden installation end fritstående i forbindelse med påkrævet plads i brugsmål, vil apparatet virke korrekt, men energiforbruget kan stige en smule.

For at sikre apparatets optimale funktion bør du ikke installere det på et sted med direkte sollys. Installér ikke apparatet tæt på radiatorer eller komfurer, ovne eller kogesektioner, medmindre andet er angivet i installationsvejledningen.

Sørg for, at luft kan cirkulere frit omkring bagsiden af skabet.

Dette apparat bør installeres på en tør, godt ventileret plads indendørs.

Hvis apparatet skal stå under et overskab, skal den minimale afstand mellem apparatets topplade og overskabets underside bevares. Så fungerer apparatet optimalt. Ideelt bør apparatet dog ikke placeres under overskabe. En eller flere justerbare fødder på bunden af skabet sikrer, at apparatet står lige.



FORSIGTIG!

Hvis du anbringer apparatet mod væggen, skal du bruge de medfølgende bagafstandsstykker eller holde den minimale afstand, der er angivet i installationsinstruktionerne.



FORSIGTIG!

Hvis du installerer apparatet ved siden af en væg, bedes du se installationsinstruktionerne for at kende den minimale afstand mellem væggen og siden af apparatet, hvor lågehængslerne skal give nok plads til at åbne lågen, når det indvendige udstyr fjernes (f.eks. ved rengøring).

Dette apparat er beregnet til at blive brugt ved omgivende temperatur fra 10°C til 43°C.



Der kan kun garanteres korrekt drift af apparatet inden for det specifikke temperaturinterval.



Hvis du er i tvivl om, hvor du kan installere apparatet, bedes du henvende dig til sælgeren, vores kundeservice eller til det nærmeste autoriserede servicecenter.



Det skal være muligt at koble apparatet fra strømmen. Der skal derfor være let adgang til stikket efter installationen.

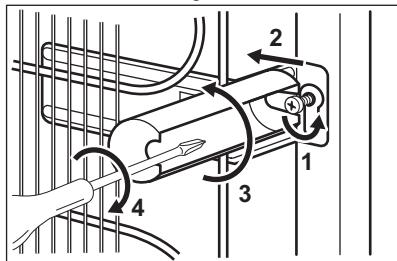
3.3 El-forbindelse

- Inden tilslutning til lysnettet skal det kontrolleres, at spændingen og frekvensen på mærkepladen svarer til boligens forsyningsstrøm.
- Apparatet skal tilsluttes strøm m/jord, jvf. Stærkstrømsreglementet. Stikket på netledningen har en kontakt til dette formål. Hvis der ikke er jord på stikkontakten, tilsluttes apparatet en særskilt jordforbindelse iht. Stærkstrømsreglementet. Spørg en autoriseret installatør til råds.
- Producenten fralægger sig ethvert ansvar, hvis de nævnte sikkerhedsregler ikke overholdes.
- Apparatet er i overensstemmelse med EU-direktiverne.

3.4 Bageste afstandsstykker

Du kan finde de to afstandsstykker i posen med dokumentationen.

1. Løsn skruen.
2. Montér afstandsstykket under skruen.
3. Drej afstandsstykket til højre position.
4. Stram skruen igen.



3.5 Vending af dør

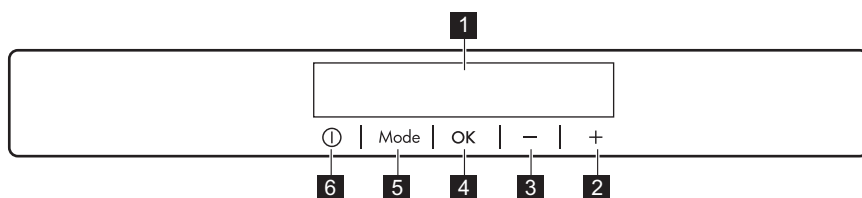
Se særskilt dokument med vejledning om installation og vending af låge.



FORSIGTIG!

Ved hver fase af lågens vending skal gulvet beskyttes mod ridser med et holdbart materiale.

4. BETJENINGSPANEL



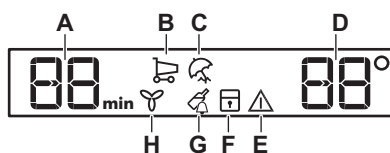
- 1 Skærm
- 2 Knap til øgning af temperatur
- 3 Knap til sænkning af temperatur
- 4 OK

- 5 Mode
- 6 ON/OFF

Den foruddefinerede knaplyd kan ændres ved at trykke på Mode og knappen til sænkning af temperatur

samtidigt i nogle få sekunder. Ændringen kan tilbagesættes.

4.1 Skærm



- A. Timerlampe
- B. FastCool-funktion
- C. Holiday-tilstand
- D. Temperaturindikator
- E. Alarmindikator
- F. ChildLock-funktion
- G. DrinksChill-funktion
- H. DYNAMICAIR-funktion

4.2 Aktivering

1. Sæt stikket i kontakten.
2. Tryk på apparatet ON/OFF, hvis displayet er slukket.
Temperaturindikatoren viser den indstillede standardtemperatur.

Se "Temperaturregulering" for at vælge en anden indstillet temperatur.

Hvis "dEMo" vises på displayet, henvises der til "Fejlfinding".

4.3 Deaktivering

1. Tryk på skabets ON/OFF i 3 sekunder.
Displayet slukkes.
2. Træk stikket ud af stikkontakten.

4.4 Temperaturregulering

Indstil skabstemperaturen ved at trykke på temperaturvælgerne.

Anbefalet indstillet temperatur er:

- +4 °C i køleskabet

Temperaturområdet kan variere mellem 2 °C og 8 °C for køleskab.

Temperaturindikatorne viser den indstillede temperatur.



Den indstillede temperatur nås inden for 24 timer.
Den indstillede temperatur huskes efter et strømsvigt.

4.5 FastCool-funktion

Hvis det er nødvendigt at anbringe store mængder varm mad, f.eks. efter indkøb, i køleskabet, anbefales det at aktivere FastCool-funktionen for at køle varerne hurtigere ned og for at undgå at opvarme de andre fødevarer i køleskabet.

1. Tryk på Mode, indtil det tilsvarende ikon vises.

FastCool-lampen blinker.

2. Tryk på OK for at bekræfte.
Indikatoren FastCool vises. Når FastCool-funktionen er slået til, fungerer blæseren muligvis automatisk.
Denne funktion stopper automatisk efter ca. 6 timer.

Du kan deaktivere FastCool-funktionen, før den afsluttes automatisk, ved at gentage proceduren eller ved at vælge en anden indstillet køleskabstemperatur.

4.6 Holiday-tilstand

Tilstanden giver mulighed for at holde apparatet tomt i en længere ferieperiode, hvor skabet er tømt, så dannelsen af dårlige lugte reduceres.

1. Tryk på Mode, indtil det tilsvarende ikon vises.
Holiday-lampen blinker.
Temperaturlampen viser den indstillede temperatur.
2. Tryk på OK for at bekræfte.
Indikatoren Holiday vises.



Denne tilstand slås fra efter at have valgt en anden temperatur.

4.7 DYNAMICAIR-funktion

Køleskabet er udstyret med en funktion, der afkøler maden hurtigt og holder en mere ensartet temperatur i rummet.

Denne enhed aktiveres automatisk efter behov eller manuelt.

Sådan slås funktionen til:

1. Tryk på Mode-knappen, indtil det tilsvarende ikon vises.
DYNAMICAIR-lampen blinker.
2. Tryk på knappen OK for at bekræfte.
Indikatoren DYNAMICAIR vises.

Funktionen slås fra ved at gentage proceduren, indtil DYNAMICAIR-lampen slukkes.



Hvis funktionen aktiveres automatisk, vises DYNAMICAIR-lampen ikke (se "DYNAMICAIR"-afsnittet i "Daglig brug").
Aktiveringen af DYNAMICAIR-funktionen øger energiforbruget.

Blæseren fungerer kun, når lågen er lukket.

4.8 ChildLock-funktion

Aktivér ChildLock-funktionen for at låse knapperne og forhindre utilsigtet betjening.

1. Tryk på Mode, indtil det tilsvarende ikon vises.
ChildLock-lampen blinker.

2. Tryk på OK for at bekræfte. ChildLock-lampen vises. ChildLock-funktionen slås fra ved at gentage proceduren, indtil ChildLock-indikatoren slukkes.

4.9 DrinksChill-funktion

DrinksChill-funktionen bruges til at indstille en lydalarm på et ønsket tidspunkt, hvilket f.eks. er praktisk, når en opskrift kræver, at fødevarer køles ned i et bestemt stykke tid.

1. Tryk på Mode, indtil det tilsvarende ikon vises.

DrinksChill-lampen blinker.

Timeren viser den indstillede værdi (30 minutter) i nogle få sekunder.

2. Tryk på Timer-vælgeren for at ændre timerens indstilling fra 1 til 90 minutter.

3. Tryk på OK for at bekræfte. Indikatoren DrinksChill vises. Timeren begynder at blinke (min). Ved nedtællingens afslutning blinker "0 min"-indikatoren, og der høres en

lydalarm. Tryk på OK for at slukke for lyden og afslutte funktionen.

Funktionen slås fra ved at gentage proceduren, indtil DrinksChill slukkes.



Tiden kan ændres når som helst under nedtællingen og ved afslutningen ved at trykke på temperaturvælgeren for afkøling og opvarmning.

4.10 Alarm for åben låge

Hvis køleskabets låge står åben i ca. 5 minutter, tændes lyden, og advarselslampen blinker.

Alarmen stopper, når lugen lukkes. Når alarmen lyder, kan lyden afbrydes ved at trykke på en vilkårlig knap.



Hvis du ikke trykker på nogen knap, slukkes lyden automatisk efter ca. en time for at undgå at forstyrre.

5. DAGLIG BRUG



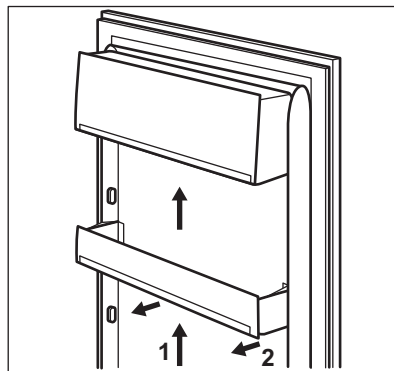
FORSIGTIG!

Dette køleskab er ikke velegnet til at nedfryse madvarer.

5.1 Placering af dørhylder

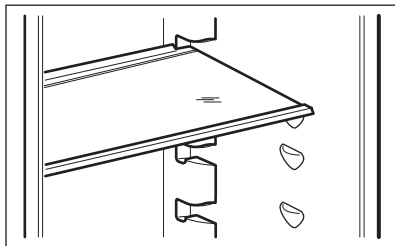
Hylderne i døren kan sættes i forskellig højde, så der er plads til madvarer af forskellig størrelse.

1. Træk gradvist hylden op, til den kommer fri.
2. Flyt den til en anden placering.



5.2 Flytbare hylder

Køleskabets vægge har en række skinner, så hylderne kan placeres efter ønske.



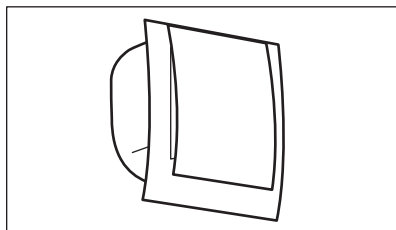
- i** Flyt ikke glashylden over grøntsagsskuffen. Den sikrer korrekt luftcirkulation.

5.3 Grøntsagsskuffer

Der er specielle skuffer i den nederste del af apparatet, som er velegnet til opbevaring af frugt og grønt.

5.4 DYNAMICAIR

Køleskabet er udstyret med en funktion, der afkøler maden hurtigt og holder en mere ensartet temperatur i rummet.



Denne enhed aktiveres automatisk efter behov.

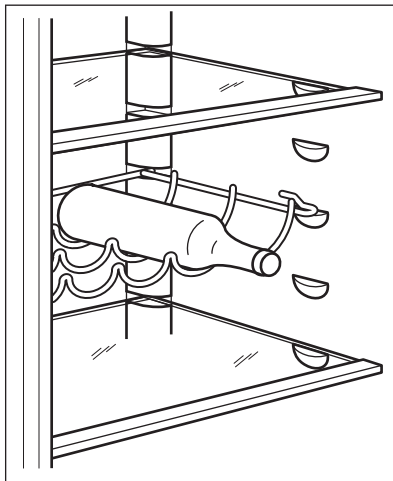
Du kan også slå enheden til manuelt efter behov (se "DYNAMICAIR-funktion").

- i** Blæseren fungerer kun, når lågen er lukket.

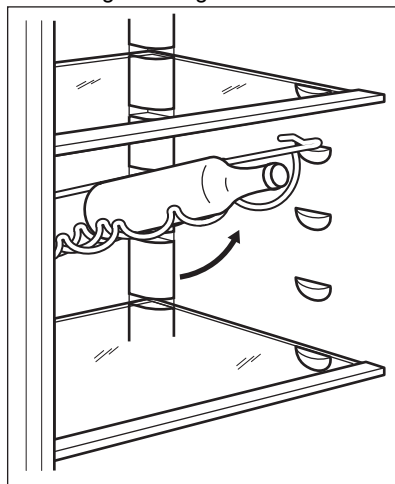
5.5 Flaskestativ

1. Sæt flaskerne (med åbningerne fremad) i det monterede flaskestativ.

- i** Hvis hylden placeres vandret, skal flaskerne være lukkede.



2. Denne hylde kan vippe for at lagre uforseglede flasker. For at opnå dette resultat skal du placere hyldens forreste kroge et niveau højere end de bageste kroge.



- i** Brug kun flaskestativet til at opbevare flasker.

6. RÅD OG TIPS

6.1 Råd om energibesparelse


- Den mest effektive energianvendelse sikres i konfigurationen med skufferne i den nederste del af skabet og hylderne jævnt fordelt. Placeringen af holderne i lågen påvirker ikke energiforbruget.
- Åbn lågen så lidt som muligt, og lad den ikke stå åben længere end nødvendigt.
- Stil ikke en for høj temperatur for at spare energi, med mindre det kræves af madens karakteristika.
- Hvis den omgivende temperatur er høj, og temperaturvælgeren er indstillet til lav temperatur, og skabet er helt fyldt, kan kompressoren køre konstant og skabe rim eller is på fordampere. I så fald skal du indstille temperaturvælgeren mod en højere temperatur for at give mulighed for automatisk optøning og for at spare energi på denne måde.
- Sørg for en god udluftning. Dæk ikke ventilationsristene eller hullerne.

6.2 Råd om køling af friske madvarer

- God temperaturindstilling, der sikrer, at opbevaring af friske madvarer er ved en temperatur på under eller lig med +4 °C.
En højere temperaturindstilling inden i apparatet kan føre til kortere holdbarhed af mad.
- Dæk maden med emballage for at bevare dens friskhed og aroma.
- Brug altid lukkede beholdere til væske og til mad for at undgå smage eller lugte i afdelingen.
- For at undgå krydskontaminering mellem tilberedt og rå mad bør du dække den tilberedte mad og adskille den fra den rå.

- Det anbefales at optø maden inden i køleskabet.
- Sæt ikke varm mad i apparatet. Sørg for, at den er kølet ned til stuetemperatur, inden den indsættes.
- For at forhindre madspild bør den nye mad altid stilles bag den gamle.

6.3 Råd om køling af madvarer

- Friske madvarer er den, der er mærket (på typeskiltet) med .
- Kød (al slags) pakkes ind i passende emballage og lægges på glashylden over grøntsagsskuffen. Opbevar kød i højst 1-2 dage.
- Frugt og grøntsager: Rengør grundigt (fjern snavs) og kom dem i en særlig skuffe (grøntsagsskuffe).
- Det anbefales ikke at opbevare eksotisk frugt såsom bananer, mangoer, papayaer osv. i køleskabet.
- Grøntsager som tomater, kartofler, løg og hvidløg bør ikke opbevares i køleskabet.
- Smør og ost: Anbring det i en lufttæt beholder eller pak det ind i alufolie eller i en polyæthylenpose for at udelukke så meget luft som muligt.
- Flasker: Luk dem med en kapsel og opbevar dem i flaskehylden i lågen, eller (hvis tilgængelige) på flaskestativet.
- For at fremskynde nedkøling af varerne anbefales det at tænde for blæseren. Aktiveringen af DYNAMICAIR giver større homogenisering af indvendige temperaturer.
- Se altid produkternes udløbsdato for at vide, hvor længe de kan opbevares.

7. VEDLIGEHOLDELSE OG RENGØRING



ADVARSEL!

Se kapitlerne om sikkerhed.

7.1 Indvendig rengøring

Inden apparatet tages i brug bør det vaskes indvendig (inkl. tilbehør) med

lunkent vand tilsat neutral sæbe for at fjerne den typiske lugt af nyt apparat. Tør grundigt efter.



FORSIGTIG!

Brug ikke vaskemidler, skurepulver, chlor eller oliebaseerede rengøringsmidler, da de beskadiger finishets overflade.



FORSIGTIG!

Apparatets dele og tilbehør egner sig ikke til opvask i maskine.

7.2 Regelmæssig rengøring

Apparatet skal jævnlig rengøres:

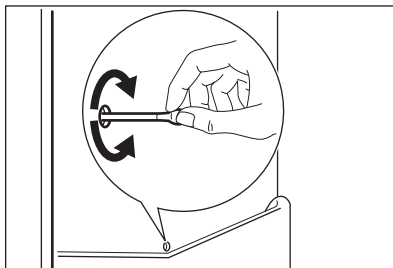
1. Vask det indvendigt, inkl. tilbehør, med lunkent vand tilsat neutral sæbe.
2. Efterse jævnlig lågepakningerne, og tør dem af, så de er rene og fri for belægninger.
3. Skyl og tør grundigt af.

7.3 Optøning af køleskabet

Der fjernes automatisk rim fra køleafdelingens fordamper under normal brug. Vandet fra optøning løber ud

gennem en tragt ned i en særlig beholder på bagsiden af apparatet over motorkompressoren, hvor det fordamper.

Det er vigtigt regelmæssigt at rengøre dræningshullet til vand fra optøning, midt i køleskabsrummet, for at forhindre, at vandet løber over og drypper ned på maden indenfor.



7.4 Pause i brug

Tag følgende forholdsregler, når apparatet ikke skal bruges i længere tid:

1. Kobl apparatet fra strømforsyningen.
2. Fjern alle madvarer.
3. Rengør apparatet og alt tilbehør.
4. Lad lågen stå åben for at forebygge ubehagelig lugt.

8. FEJLFINDING



ADVARSEL!



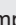
Se kapitlerne om sikkerhed.

8.1 Hvad gør du, hvis ...

Problem	Mulige årsager	Løsning
Apparatet virker slet ikke.	Når der slukkes for apparatet.	Tænd for apparatet.
	Stikket er ikke sat rigtigt i stikkontakten.	Sæt stikket helt ind i stikkontakten.
	Der er ingen spænding i stikkontakten.	Slut apparatet til en anden stikkontakt. Kontakt en autoriseret elektriker.
Apparatet støjer.	Apparatet er ikke understøttet korrekt.	Kontrollér, om apparatet står stabilt.

Problem	Mulige årsager	Løsning
Lydsignalet eller den visuelle alarm er slået til.	Lågen står åben.	Luk lågen.
Kompressoren kører konstant.	Temperaturen er indstillet forkert.	Se kapitlet "Betjeningspanel".
	Der blev lagt for store mængder madvarer i på samme tid.	Vent nogle få timer, og kontrollér så temperaturen igen.
	Stuetemperaturen er for høj.	Se kapitlet "Installation".
	Varerne var for varme, da de blev lagt i maskinen.	Lad varerne komme ned på stuetemperatur, før de lægges i.
	Lågen er ikke lukket korrekt.	Se afsnittet "Lukning af døren".
	FastCool-funktionen er slået til.	Se afsnittet "FastCool-funktion".
Kompressoren starter ikke straks, når der trykkes på "FastCool", eller når temperaturen er blevet ændret.	Kompressoren går i gang efter et stykke tid.	Dette er normalt, der er ingen fejl.
Lågen er forkert justeret eller påvirker ventilationsristen.	Apparatet står ikke plant.	Se installationsinstruktionerne.
Lågen åbner ikke nemt.	Du forsøgte at åbne lågen igen, lige efter den blev lukket.	Vent nogle få sekunder mellem lukning og genåbning af lågen.
Pæren virker ikke.	Pæren er i standby.	Luk, og åbn døren.
	Pæren er defekt.	Kontakt det nærmeste autoriserede servicecenter.
Der er for meget rim og is.	Lågen er ikke lukket korrekt.	Se afsnittet "Lukning af døren".
	Lågepakningen er defekt eller snavset.	Se afsnittet "Lukning af døren".
	Madvarer er ikke pakket rigtigt ind.	Pak madvarerne bedre ind.
	Temperaturen er indstillet forkert.	Se kapitlet "Betjeningspanel".
	Maskinen er helt fuldt og står på den laveste temperatur.	Indstil en højere temperatur. Se kapitlet "Betjeningspanel".

Problem	Mulige årsager	Løsning
	Temperatur indstillet i maskinen er for lav, og den omgivende temperatur er for høj.	Indstil en højere temperatur. Se kapitlet "Betjeningspanel".
Der løber vand ned ad bagpladen i køleskabet.	Under den automatiske opthøning smelter der rim på bagpladen.	Det er korrekt.
Der er for meget kondenseret vand på køleskabets bageste væg.	Lågen blev åbnet for hyppigt.	Åbn kun lågen, når det er nødvendigt.
	Lågen blev ikke lukket helt.	Sørg for, at lågen er helt lukket.
	Opbevaret mad blev ikke pakket ind.	Pak mad ind i velegnet emballage, inden det opbevares i skabet.
Der løber vand inde i køleskabet.	Madvarer forhindrer, at vandet løber ned i vandbeholderen.	Sørg for, at madvarerne ikke rører bagpladen.
	Afløbet er tilstoppet.	Rens vandafløbet.
Der løber vand ned på gulvet.	Afløbet til afrimningsvand er ikke sluttet til fordampningsbakken over kompressoren.	Sæt afløbet til afrimningsvand fast på fordampningsbakken.
Temperaturen kan ikke indstilles.	FastCool funktionen er slået til.	Sluk FastCool-funktion manuelt, eller vent, indtil funktionen deaktiveres automatisk for at indstille temperaturen. Se afsnittet "FastCool funktionen".
Temperaturen i skabet er for lav/høj.	Temperaturen er ikke indstillet korrekt.	Vælg en højere/lavere temperatur.
	Lågen er ikke lukket korrekt.	Se afsnittet "Lukning af døren".
	Madvarernes temperatur er for høj.	Lad varerne køle ned til stuetemperatur, før de sættes i skabet.
	Der blev opbevaret for store mængder mad på samme tid.	Opbevar færre madvarer samtidigt.
	Lågen har været åben for tit.	Åbn kun lågen, hvis det er nødvendigt.

Problem	Mulige årsager	Løsning
	FastCool-funktionen er slået til.	Se afsnittet "FastCool-funktion".
	Der er ingen cirkulation af kold luft i køleskabet.	Kontrollér, om der cirkulerer kold luft i køleskabet. Se kapitlet "Råd og tips".
DEMO vises på displayet.	Apparatet er i demonstrationsstilstand.	For at afslutte demonstrationsfunktionen skal du trykke på og holde OK -knapen nede i ca. 10 sekunder, indtil du hører en lang lyd, og displayet slukker et kort øjeblik.
Der vises et  eller  eller  -symbol i temperaturdisplayet i stedet for tal.	Problem med temperaturføler.	Kontakt det nærmeste autoriserede servicecenter. Kølesystemet fortsætter med at holde madvarerne kolde, men det er ikke muligt at regulere temperaturen.



Hvis rådet ikke fører til det ønskede resultat, skal du ringe til det nærmeste autoriserede servicecenter.

8.2 Udskiftning af pæren

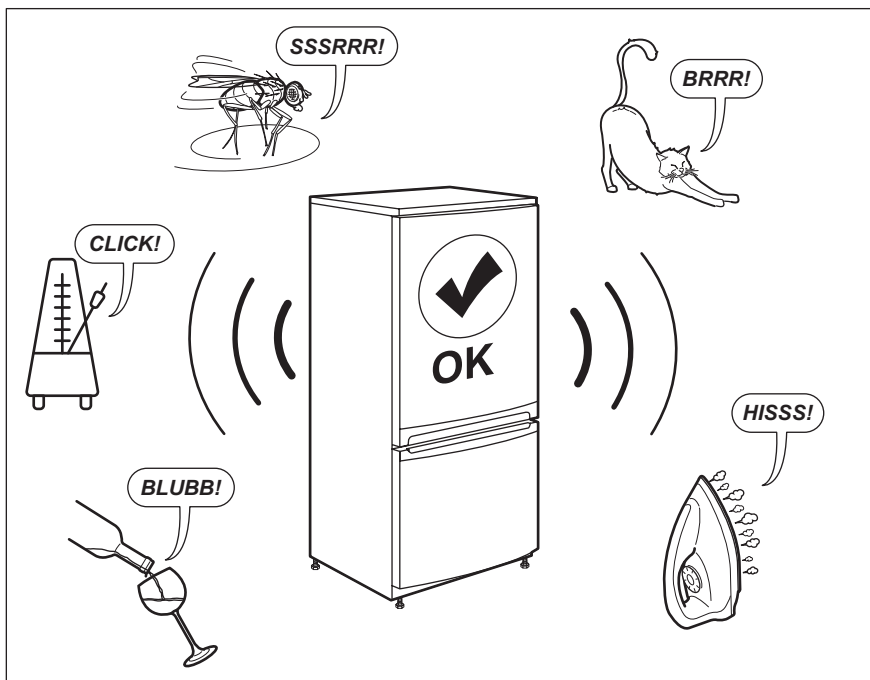
Apparatet er forsynet med en indvendig LED-pære med lang holdbarhed.

Det er kun tilladt at udføre service på belysningsenheden. Kontakt dit autoriserede servicecenter.

8.3 Lukning af døren

1. Rengør dørpakningerne.
2. Juster lågen, hvis det er nødvendigt. Se installationsinstruktionerne.
3. Udskift om nødvendigt de defekte dørpakninger. Kontakt det autoriserede servicecenter.

9. LYDE



10. TEKNISKE DATA

De tekniske specifikationer fremgår af typeskiltet indvendigt på maskinen og på energimærket.

QR-koden på energimærket, der leveres med maskinen, indeholder et weblink til oplysningerne relateret til maskinens ydelse i EU EPREL-databasen. Opbevar energimærket til reference sammen med brugervejledningen og alle andre dokumenter, der følger med dette apparat.

Det er også muligt at finde de samme oplysninger i EPREL ved hjælp af linket <https://eprel.ec.europa.eu> og modelnavnet og produktnummeret, som du finder på maskinens typeskilt.


Se linket www.theenergylabel.eu for detaljerede oplysninger om energimærket.


11. INFORMATION TIL TESTINSTITUTTER

Installation og klargøring af apparatet til en eventuel EcoDesign-verifikation skal være i overensstemmelse med EN 62552. Ventilationskrav, nichemål og minimale friafstande skal være som

angivet i denne brugsanvisning i kapitel 3. Kontakt producenten for yderligere information, herunder påfyldningsplaner.

12. MILJØHENSYN

Genbrug materialer med symbolet . Anbring emballagematerialet i passende beholdere til genbrug. Hjælp med at beskytte miljøet og menneskelig sundhed samt at genbruge affald af elektriske og elektroniske apparater.

Kasser ikke apparater, der er mærket med symbolet , sammen med husholdningsaffaldet. Lever produktet tilbage til din lokale genbrugsplads eller kontakt din kommune.

SISÄLTÖ

1. TURVALLISUUSTIEDOT.....	20
2. TURVALLISUUSOHJEET.....	23
3. ASENNUS.....	25
4. KÄYTTÖPANEELI.....	27
5. PÄIVITTÄISKÄYTTÖ.....	29
6. NEUVOJA JA VINKKEJÄ.....	31
7. HOITO JA PUHDISTUS.....	32
8. VIANMÄÄRITYS.....	33
9. ÄÄNIÄ.....	36
10. TEKNISEET TIEDOT.....	36
11. TIEDOKSI TESTAUSLAITOKSILLE.....	37
12. YMPÄRISTÖNSUOJELU.....	37

SINUN PARHAAKSESI

Kiitos, kun valitsit Electrolux-laitteen. Olet valinnut tuotteen, joka perustuu vuosikymmenien aikana hankittuun kokemukseen ja innovaatioon. Kekseliäs ja tyylikäs laite, joka on suunniteltu sinua varten. Laitetta käyttäessäsi voit olla aina varma erinomaisista tuloksista.

Tervetuloa Electroluxiin.

Vieraile verkkosivullamme:



Saat käyttöön liittyviä neuvoja, esitteitä, vianmääritysohjeita sekä huolto- ja korjausohjeita:

www.electrolux.com/support



Rekisteröi tuotteesi saadaksesi parempaa huoltoa:

www.registerelectrolux.com



Osta laitteeseesi lisävarusteita, kulutustuotteita ja alkuperäisiä varaosia:

www.electrolux.com/shop

ASIAKASPALVELU

Käytä aina alkuperäisiä varaosia.

Pidä seuraavat tiedot saatavilla ottaessasi yhteyttä valtuutettuun

huoltoliikkeeseemme: Malli, PNC-tuotenumero, sarjanumero.

Tiedot löytyvät arvokilvestä.

 Varoitus / Varoimi- ja turvallisuustietoja

 Yleistietoa ja vinkkejä

 Ympäristönsuojelutietoja

Oikeus muutoksiin pidätetään.

1. TURVALLISUUSTIEDOT

Lue laitteen mukana toimitetut ohjeet ennen laitteen asennusta ja käyttöä. Valmistaja ei ota vastuuta henkilövahingoista tai vahingoista, jotka aiheutuvat

virheellisestä asennuksesta tai käytöstä. Säilytä ohjeita aina varmassa ja helppopääsyisessä paikassa tulevia käyttökertoja varten.

1.1 Lasten ja taitamattomien henkilöiden turvallisuus

- 8-vuotiaat ja sitä vanhemmat lapset sekä henkilöt, joilla on fyysisiä, aisteihin liittyviä tai henkisiä rajoitteita tai puutteellinen kokemus tai tuntemus, voivat käyttää tätä laitetta vain, jos heitä valvotaan tai ohjataan laitteen turvallisessa käytössä ja jos he ymmärtävät käyttöön liittyvät vaarat.
- 3–8-vuotiaat lapset saavat täyttää ja tyhjentää laitteen, jos heitä on ohjattu asianmukaisesti.
- Erittäin vakavasti liikuntarajoitteiset henkilöt saavat käyttää tätä laitetta, jos heitä on ohjattu asianmukaisesti.
- Alle 3-vuotiaat lapset tulee pitää kaukana laitteesta, ellei heitä valvota jatkuvasti.
- Lapsia on valvottava, jotta he eivät ryhdy leikkimään laitteella.
- Lapset eivät saa puhdistaa laitetta tai suorittaa siihen kohdistuvia käyttäjän huoltotoimenpiteitä ilman valvontaa.
- Kaikki pakkaukset tulee pitää lasten ulottumattomissa ja hävittää asianmukaisesti.

1.2 Yleinen turvallisuus

- Tämä laite on tarkoitettu ainoastaan ruokien ja juomien säilytykseen.
- Tämä laite on tarkoitettu yhden kotitalouden käyttöön sisätiloissa.
- Tätä laitetta voidaan käyttää toimistoissa, hotellihuoneissa, aamiaismajoituspaikoissa, maatilamajoituspaikoissa ja muissa samantyyppisissä majoitustiloissa, joissa kyseinen käyttö ei ylitä (keskimääräisiä) kotitalouskäytön tasoja.
- Noudata seuraavia ohjeita elintarvikkeiden pilaantumisen välttämiseksi:

- välttä pitämästä ovea pitkään auki
- elintarvikkeisiin kosketuksissa olevat pinnat ja saavutettavissa olevat tyhjennysjärjestelmät tulee puhdistaa säännöllisesti
- säilytä raakaa lihaa ja kalaa asianmukaisissa astioissa jääkaapissa, jotta se ei pääsisi kosketuksiin tai ettei siitä valuisi nestettä muihin elintarvikkeisiin.
- VAROITUS: Pidä kalusteeseen asennetun laitteen syvennyksen tai kalustekaapin ilmanvaihtoaukot esteistä vapaina.
- VAROITUS: Älä käytä muita kuin valmistajan suosittelemia mekaanisia laitteita tai muita välineitä sulattamisen nopeuttamiseksi.
- VAROITUS: Älä vaurioita jäähdytyspiiriä.
- VAROITUS: Älä käytä muita kuin tyyppiltään valmistajan suosittelemia sähkölaitteita ruoan säilytysosastoissa.
- Älä käytä vesisuihketta ja höyryä laitteen puhdistamiseen.
- Puhdista laite kostealla pehmeällä liinalla. Käytä ainoastaan neutraaleja pesuaineita. Älä käytä hankaavia tuotteita, hankaavia sienii, liuotteita tai metalliesineitä.
- Jos laite on pitkään tyhjä, sammuta, sulata, puhdista ja kuivaa laite ja jätä sen ovi auki, jotta hometta ei synny laitteen sisälle.
- Älä säilytä tässä laitteessa räjähtäviä aineita, kuten syttyvien ponneaineiden aerosolipulloja.
- Jos virtajohto vaurioituu, sen saa sähkövaaran välttämiseksi vaihtaa vain valmistaja, valtuutettu huoltoliike tai vastaava ammattitaitoinen henkilö.

2. TURVALLISUUSOHJEET

2.1 Asennus



VAROITUS!

Asennuksen saa suorittaa vain ammattitaitoinen henkilö.

- Poista kaikki pakkausmateriaalit.
- Vaurioitunutta laitetta ei saa asentaa tai käyttää.
- Noudata koneen mukana toimitettuja asennusohjeita.
- Siirrä laitetta aina varoen, sillä se on raskas. Käytä aina suojakäsineitä ja suojaavia jalkineita.
- Varmista, että laitteen ympärillä on hyvä ilmankierto.
- Odota vähintään 4 tuntia ennen laitteen kytkemistä sähköverkkoon ensimmäisen asennuksen tai oven avautumissuunnan vaihtamisen jälkeen. Tänä aikana öljy ehtii virrata takaisin laitteen kompressoriin.
- Irrota pistoke sähköverkosta aina ennen laitteen käsittelyä (esim. oven avautumissuunnan vaihtamista).
- Laitetta ei saa asentaa lämpöpattereiden tai liesien, uunien tai keittotasojen lähelle, ellei asennusohjeissa toisin mainita.
- Suojaa laite vesisateelta.
- Älä asenna laitetta suoraan auringonvaloon.
- Tätä laitetta ei saa asentaa liian kosteisiin tai kylmiin ympäristöihin.
- Kun siirrät laitetta, nosta sitä sen etureunasta, jotta lattia ei naarmuuntuisi.
- Laite sisältää pussin kuivausainetta. Sitä ei ole tarkoitettu leikkikaluksi. Sitä ei ole tarkoitettu syötäväksi. Hävitä se välittömästi.

2.2 Sähköliitäntä



VAROITUS!

Tulipalo- ja sähköiskuvaara.



VAROITUS!

Varmista laitteen sijoittamisen yhteydessä, ettei virtajohto ole jäänyt puristuksiin tai ole vaurioitunut.



VAROITUS!

Älä käytä jakorasioita tai jatkojohtoja.

- Laite on kytkettävä maadoitettuun pistorasiaan.
- Varmista, että arvokilvessä olevat parametrit ovat verkkovirtalähteen sähköarvojen mukaisia.
- Kytke pistoke maadoitettuun pistorasiaan.
- Varmista, etteivät sähköosat vaurioidu (esim. pistoke, virtajohto, kompressori). Ota yhteyttä valtuutettuun huoltopalveluun tai sähköasentajaan sähköosien vaihtamiseksi.
- Virtajohdon on oltava aina pistokkeen alapuolella.
- Kytke pistoke pistorasiaan vasta asennuksen jälkeen. Varmista, että laitteen verkkovirtakytkentä on ulottuvilla laitteen asennuksen jälkeen.
- Älä vedä virtajohdosta pistoketta irrottaessasi. Vedä aina pistokkeesta.

2.3 Valitse



VAROITUS!

Henkilövahinkojen, palovammojen tai sähköiskujen tai tulipalon vaara.



Laite sisältää syttyvää kaasua, isobutaania (R600a), joka on hyvin ympäristöystävällinen maakaasu. Varo, ettei isobutaania sisältävä jäähdytysputkisto vaurioidu.

- Älä muuta laitteen teknisiä ominaisuuksia.
- Älä laita sähkölaitteita (esim. jäätelökoneita) laitteeseen, ellei

valmistaja ole ilmoittanut, että niin voi tehdä.

- Jos jäähdytysputkisto vaurioituu, varmista, että huoneessa ei avotulta ja syttymislähteitä. Tuuleta huone.
- Estä kuumat esineet joutumasta kosketukseen laitteen muovisten osien kanssa.
- Älä säilytä syttyviä kaasuja tai nesteitä laitteessa.
- Älä aseta helposti syttyviä tuotteita tai helposti syttävien aineiden kanssa kosketuksissa olleita tuotteita laitteeseen, laitteen päälle tai sen lähelle.
- Älä kosketa kompressoria tai lauhdutinta. Ne ovat kuumia.

2.4 Sisävalaistus



VAROITUS!
Sähköiskun vaara.

- Tämä tuote sisältää yhden tai useamman valonlähteen, jonka energiatehokkuusluokka on F.
- Lisätietoa tämän tuotteen sisällä olevista lampuista sekä erikseen myytävistä varalampuista: Kyseiset lamput on suunniteltu kestämään kodinkoneissa vaativia fyysisiä olosuhteita (esim. lämpötila, värinä, kosteus) tai ne antavat tietoa laitteen toimintatilasta. Niitä ei ole tarkoitettu muihin käyttötarkoituksiin eivätkä ne sovi huoneiden valaisemiseen.

2.5 Hoito ja puhdistus



VAROITUS!
Virheellinen käyttö voi aiheuttaa henkilövahinkoja tai laitteen vaurioitumisen.

- Kytke laite pois toiminnasta ja irrota pistoke pistorasiasta ennen ylläpitotoimien aloittamista.
- Laitteen jäähdytysyksikkö sisältää hiilivetyä. Ainoastaan pätevä alan ammattilainen saa huoltaa yksikköä ja täyttää sen uudelleen.

- Tarkista laitteen poistoaukko säännöllisesti ja puhdista se tarvittaessa. Jos poistoaukko on tukossa, sulanut vesi kerääntyy laitteen pohjalle.

2.6 Huolto

- Laitteen korjaukseen liittyvissä asioissa tulee ottaa yhteyttä valtuutettuun huoltopalveluun. Ainoastaan alkuperäisiä varaosia saa käyttää.
- Huomaa, että itse suoritettut tai muut kuin ammattilaisen suorittamat korjaukset voivat aiheuttaa vaaratilanteita ja mitätöidä takuun.
- Seuraavat varaosat ovat saatavilla 7 vuoden ajan mallin tuotannon lopettamisesta: termostaatit, lämpötila-anturit, piirilevyt, valonlähteet, ovenkahvat, oven saranat, telineet ja korit. Huomaa, että jotkin näistä varaosista ovat saatavilla ainoastaan ammattilaiskorjaajille ja kaikki varaosat eivät välttämättä koske kaikkia malleja.
- Oven tiivisteet ovat saatavilla vielä 10 vuotta mallin tuotannon lopettamisesta.

2.7 Hävittäminen



VAROITUS!
Henkilövahinko- tai tukehtumisvaara.

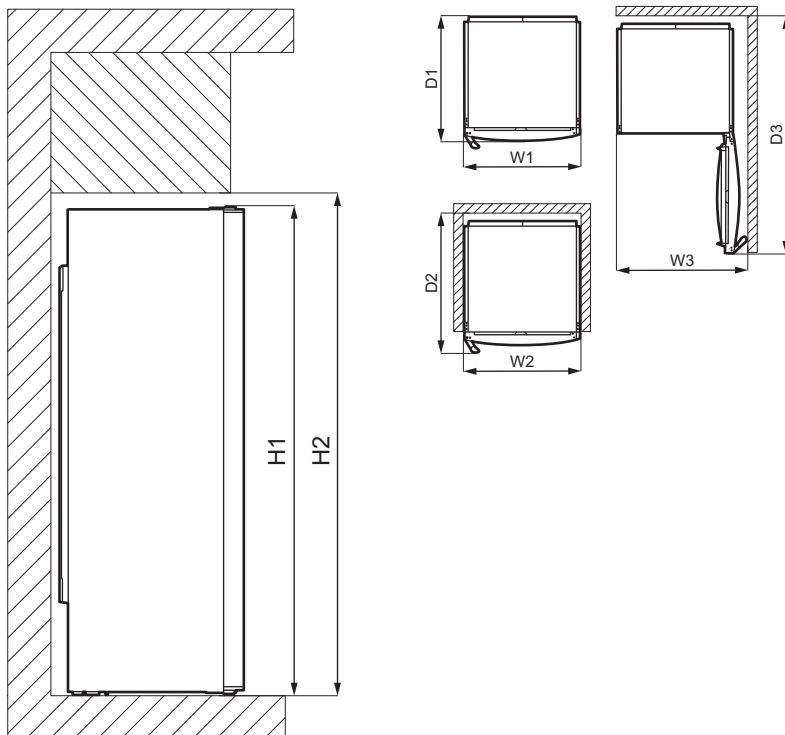
- Irrota pistoke pistorasiasta.
- Leikkaa johto irti ja hävitä se.
- Poista ovi, jotta lapset ja eläimet eivät voisi jäädä kiinni laitteen sisälle.
- Tämän laitteen jäähdytysputkistossa ja eristysmateriaaleissa ei ole otsonikerrokselle haitallisia aineita.
- Eristevaahto sisältää tulenarkaa kaasua. Kysy lisätietoa laitteen oikeaoppisesta hävittämisestä paikalliselta viranomaiselta.
- Älä vaurioita lämmönvaihtimen lähellä olevaa jääkaapin osaa.

3. ASENNUS



VAROITUS!
Lue turvallisuutta koskevat
luvut.

3.1 Mitat



Kokonaismitat ¹		
H1 *	mm	1860
W1	mm	595
D1	mm	635

¹ laitteen korkeus, leveys ja syvyys ilman kädensijoja

* mukaan lukien yläsaranan korkeus (10 mm)

Käytön vaatima tila ²		
H2	mm	1900
W2	mm	600
D2	mm	706

² laitteen korkeus, leveys ja syvyys kädensija mukaan luettuna, sekä jäähdytysilman vapaaseen kiertoon vaadittu tila

Käytön vaatima kokonaistila ³		
H2	mm	1900
W3	mm	660
D3	mm	1213

³ laitteen korkeus, leveys ja syvyys kädensija mukaan luettuna, sekä jäähdytysilman vapaaseen kiertoon vaadittu tila ja oven vähimmäiskulmaan avaamisen vaatima tila, jotta kaikki sisävarusteet voidaan poistaa

3.2 Sijainti



Lue asennusohjeet asennusta varten.

Tätä laitetta ei ole tarkoitettu kalusteisiin asennettavaksi.

Mikäli asennus poikkeaa vapaasti seisovan laitteen riittämättömän käyttötilan suhteen, laite toimii virheettömästi, mutta energiankulutus voi kasvaa hiukan.

Varmista laitteen optimaalinen toiminta suojaamalla se suoralta auringonvalolta. Laitetta ei saa asentaa lämpöpattereiden tai liesien, uunien tai keittotasojen lähelle, ellei asennusohjeissa toisin mainita.

Tarkista, että ilma pääsee kiertämään vapaasti laitteen takana.

Tämä laite on asennettava kuivaan ja hyvin tuuletettuun sisätilaan.

Jos laite sijoitetaan keittiökaapin alapuolelle, vähimmäisetäisyys tulee säilyttää laitteen yläreunaan parhaan suorituskyvyn varmistamiseksi. Laitetta ei saisi kuitenkaan sijoittaa sen ylitse ulottuvien kaappien alapuolelle. Laitteen alaosassa olevan yhden tai useamman säätöjalan avulla voidaan varmistaa, että laite pysyy vaakatasossa.



HUOMIO!

Jos sijoitat laitteen seinää vasten, käytä pakkaukseen kuuluvia takaosan välikappaleita tai varmista asennusohjeessa ilmoitettu vähimmäisetäisyys.



HUOMIO!

Jos asennat laitteen seinän viereen, katso asennusohjeista laitteen ovisaranoilla varustetun sivun ja seinän välinen vähimmäisetäisyys, jotta ovi voidaan avata riittävästi sisävarusteiden poistamisen yhteydessä (esim. puhdistamisen aikana).

Tämä laite on tarkoitettu käytettäväksi ympäristölämpötila-alueella 10°C – 43°C.



Laitteen virheetön toiminta taataan vain em. lämpötila-alueella.



Jos tunnet epävarmuutta laitteen asentamispaikan suhteen, ota yhteyttä myyjään, asiakaspalveluumme tai lähimpään valtuutettuun huoltokeskukseen.



Laite on tarvittaessa voitava kytkeä irti verkkovirrasta. Pistokkeen on oltava helposti ulottuvilla asennuksen jälkeen.

3.3 Sähköliitäntä

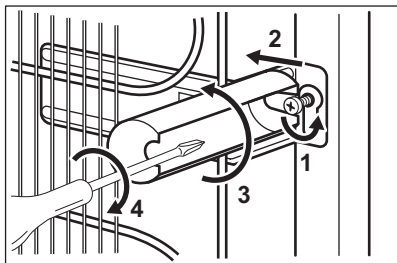
- Ennen kuin kytket laitteen verkkovirtaan, tarkista, että arvokilvessä mainittu jännite ja taajuus vastaavat verkkovirran arvoja.
- Laite on kytkettävä maadoitettuun pistorasiaan. Virtajohdon pistoke on varustettu maadoituskoskettimella. Jos pistorasia, johon laite kytketään, ei ole maadoitettu, ota yhteys sähköasentajaan ja pyydä asentajaa kytkemään laite erilliseen maadoitusliittimeen voimassa olevien määräysten mukaisesti.

- Valmistaja ei vastaa millään tavalla vahingoista, mikäli edellä olevia turvallisuusohjeita ei ole noudatettu.
- Tämä kodinkone täyttää Euroopan yhteisön direktiivien vaatimukset.

3.4 Takaväläkappaleet

Kaksi välikappaletta toimitetaan asiakirjapussin mukana.

1. Avaa ruuvi.
2. Kiinnitä välikappale ruuvien alapuolelle.
3. Käännä välikappale oikeaan asentoon.
4. Kiristä ruuvit uudelleen.



3.5 Oven kätsyyden vaihtaminen

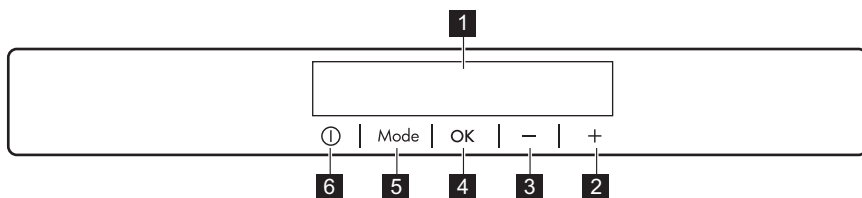
Katso erilliset asennusta ja avautumissuunnan vaihtoa koskevat ohjeet.



HUOMIO!

Suojaa lattia kestäväällä materiaalilla oven avautumissuunnan vaihtamisen aikana.

4. KÄYTTÖPANEELI



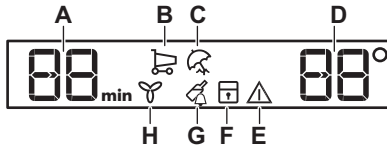
- 1 Näyttö
- 2 Lämpötilannostopainike
- 3 Lämpötilanalennuspainike
- 4 OK

- 5 Mode
- 6 ON/OFF

Esimääritettyjä painikkeiden ääniä voidaan säätää painamalla samanaikaisesti Mode -painiketta ja lämpötilanalennuspainiketta muutaman

sekunnin ajan. Tehty muutos on peruttavissa.

4.1 Näyttö



- A. Ajustimen merkkivalot
- B. FastCool-toiminto
- C. Holiday-tila
- D. Lämpötilan merkkivalo
- E. Hälytysmerkkivalo
- F. ChildLock-toiminto
- G. DrinksChill-toiminto
- H. DYNAMICAIR-toiminto

4.2 Laitteen kytkeminen päälle

1. Kytke pistoke verkkopistorasiaan.
2. Paina ON/OFF -painiketta, jos näyttö ei ole päällä. Lämpötilan merkkivalot näyttävät oletuslämpötilan.

Jos haluat valita eri lämpötilan, tutustu kohtaan "Lämpötilan säätäminen".

Jos näytölle ilmestyy "dEMo", katso kohta "Vianmääritys".

4.3 Laitteen kytkeminen pois toiminnasta

1. Paina laitteen ON/OFF-painiketta 3 sekunnin ajan. Näyttö sammuu.
2. Irrota pistoke pistorasiasta.

4.4 Lämpötilan säätäminen

Aseta lämpötila painamalla lämpötilan säädintä.

Suositeltu lämpötila-asetus on:

- +4 °C jääkapille

Jääkaapin lämpötila voi vaihdella välillä 2 °C ja 8 °C.

Lämpötilan merkkivalot näyttävät asetuslämpötilan.



Asetuslämpötila tulee saavutetuksi 24 tunnin kuluessa. Sähkökatkon jälkeenkin asetuslämpötila säilyy tallessa.

4.5 FastCool-toiminto

Jos laitat jääkaappiosastoon paljon huoneenlämpöisiä elintarvikkeita, esimerkiksi kaupassakäynnin jälkeen, on suositeltavaa kytkeä FastCool -toiminto, jotta tuotteet jäähtyvät nopeammin. Tällä

tavoin voit välttää myös muiden, jo jääkaapissa olevien, elintarvikkeiden lämpiämisen.

1. Paina Mode -painiketta, kunnes vastaava kuvake ilmestyy. Merkkivalo FastCool alkaa vilkkua.
2. Vahvasta painamalla OK-painiketta. FastCool-merkkivalo näkyy. Kun FastCool -toiminto on päällä, puhallin voi toimia automaattisesti. Tämä toiminto pysähtyy automaattisesti noin 6 tunnin kuluttua.

Voit kytkeä FastCool -toiminnon pois päältä ennen kuin se sammuu automaattisesti toistamalla toimenpiteen tai valitsemalla toisen lämpötila-asetuksen jääkaappiin.

4.6 Holiday-tila

Tämä tila mahdollistaa laitteen pitämisen tyhjänä loma-aikoina vähentäen epämiellyttävien hajujen muodostumista.

1. Paina Mode -painiketta, kunnes vastaava kuvake ilmestyy. Merkkivalo Holiday alkaa vilkkua. Lämpötilan merkkivalo näyttää asetuslämpötilan.
2. Vahvasta painamalla OK-painiketta. Holiday i-merkkivalo näkyy.



Tämä tila kytkeytyy pois päältä, kun lämpötilaa on muutettu.

4.7 DYNAMICAIR-toiminto

Jääkaappiosastossa on laite, joka mahdollistaa elintarvikkeiden nopean jäädyttämisen ja tasaisemman osaston lämpötilan.

Laite aktivoituu tarvittaessa automaattisesti tai manuaalisesti.

Käynnistä toiminto seuraavasti:

1. Paina Mode -painiketta, kunnes vastaava kuvake ilmestyy. Merkkivalo DYNAMICAIR alkaa vilkkua.
2. Vahvasta painamalla OK -painiketta. DYNAMICAIR i-merkkivalo näkyy.

Kytke toiminto pois päältä toistamalla toimenpide, kunnes DYNAMICAIR-merkkivalo sammuu.



Jos toiminto on aktivoitu automaattisesti, DYNAMICAIR-merkkivalo ei pala (katso osio "DYNAMICAIR" kohdassa "Päivittäiskäyttö"). DYNAMICAIR-toiminnon käyttäminen lisää energiankulutusta.

Puhallin toimii vain oven ollessa kiinni.

4.8 ChildLock -toiminto

Kytke ChildLock-toiminto päälle painikkeiden lukitsemiseksi ja estääksesi painikkeiden tahattoman käytön.

1. Paina Mode-painiketta, kunnes vastaava kuvake tulee näkyviin. Merkkivalo ChildLock vilkkuu.
2. Vahvasta OK-painikkeella. ChildLock-merkkivalo syttyy. Voit kytkeä ChildLock-toiminnon pois päältä toistamalla toimenpiteen, kunnes merkkivalo ChildLock sammuu.

4.9 DrinksChill-toiminto

DrinksChill -toimintoa tulee käyttää hälytysmerkkiäänä asetamiseen haluttuna ajankohtana, ja se on hyödyllinen esimerkiksi silloin, kun ruokaresepti edellyttää elintarvikkeiden jäähtymistä tietyn aikaa.

1. Paina Mode -painiketta, kunnes vastaava kuvake ilmestyy. Merkkivalo DrinksChill alkaa vilkkua. Ajastin näyttää asetetun arvon (30 minuuttia) muutaman sekunnin ajan.
2. Aseta ajastimen arvoksi 1–90 minuuttia painamalla lämpötilan Ajastin-säädintä.
3. Vahvasta OK-painikkeella. DrinksChill i-merkkivalo näkyy. Ajastin alkaa vilkkua (min). Kun ajastimen aika on kulunut umpeen, "0 min" -merkkivalo vilkkuu ja laitteesta kuuluu äänimerkki. Paina OK -painiketta kytkeäksesi äänimerkin pois päältä ja toiminnon lopettamiseksi.

Voit kytkeä toiminnon pois päältä toistamalla toimenpiteen, kunnes DrinksChill -merkkivalo sammuu.



Aika-asetusta voidaan muuttaa ajastuksen aikana ja sen päättyessä painamalla Lämpötilanalennus-painiketta ja Lämpötilannosto-painiketta.

4.10 Avonaisen oven hälytys

Jos jääkaapin ovi jätetään auki noin 5 minuutin ajaksi, äänimerkki aktivoituu ja hälytysmerkkivalo vilkkuu.

Hälytysäänimerkki sammuu, kun ovi on suljettu. Hälytyksen aikana äänimerkki voidaan sammuttaa painamalla mitä tahansa painiketta.



Jos mitään painiketta ei paineta, äänimerkki sammuu automaattisesti noin yhden tunnin kuluttua häiriön välttämiseksi.

5. PÄIVITTÄISKÄYTTÖ



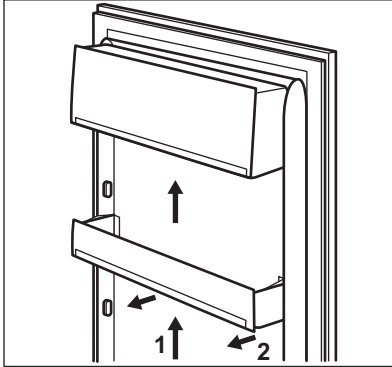
HUOMIO!
Tämä jääkaappi ei sovi elintarvikkeiden pakastamiseen.

5.1 Ovihyillyjen sijoittaminen

Ovihyillyt voidaan sijoittaa eri korkeuksille mahdollistamaan eri kokoisten ruokapakkausten säilytys.

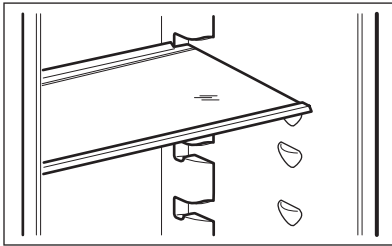
1. Vedä hyillyä varovasti ylöspäin, kunnes se irtoaa kiinnikkeestään.

2. Sijoita se uudelleen haluttuun kohtaan.



5.2 Siirrettävät hyllyt

Jääkaapin seinissä on kannattimia eri tasoilla, minkä ansiosta hyllyt voidaan sijoittaa halutulle tasolle.



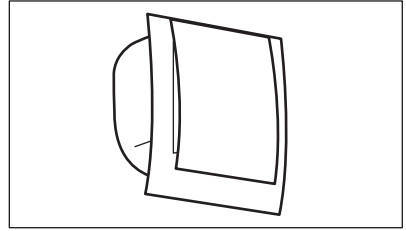
- i** Älä siirrä vihanneslaatikon yläpuolella olevaa lasihyllyä, jotta jääkaapin ilmankierto toimii oikein.

5.3 Vihanneslaatikot

Laitteen alaosassa on erityisiä laatikoita hedelmien ja vihannesten säilyttämiseen.

5.4 DYNAMICAIR

Jääkaappiosastossa on laite, joka mahdollistaa elintarvikkeiden nopean jäädyttämisen ja tasaisemman osaston lämpötilan.



Laite aktivoituu tarvittaessa automaattisesti.

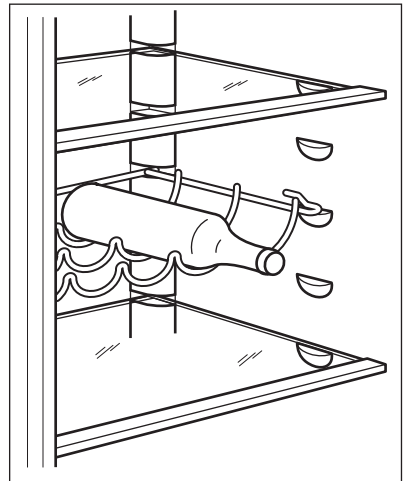
Laite voidaan myös kytkeä manuaalisesti päälle tarvittaessa (katso kohta "DYNAMICAIR -toiminto").

- i** Puhallin toimii vain oven ollessa kiinni.

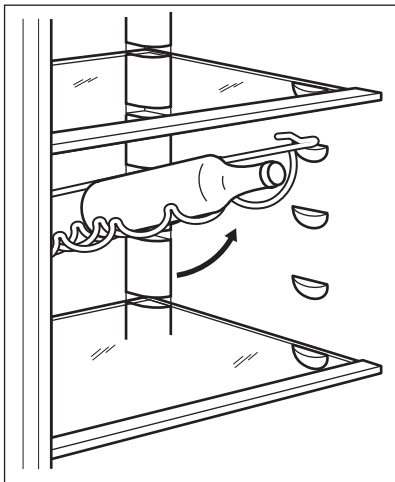
5.5 Pulloteline

1. Sijoita pullot valmiiksi asetettuun telineeseen (avettava puoli laitteen etuosaan päin).

- i** Jos hylly on vaakasuorassa, laita siihen vain suljettuja pulloja.



2. Hyllyä voidaan kallistaa, jotta siinä voidaan säilyttää tiivistämättömiä pulloja. Aseta tällöin hyllyn etukoukut yhden kerroksen verran takakoukkuja korkeammalle.



Käytä pullohyllyä vain pullojen säilytykseen.

6. NEUVOJA JA VINKKEJÄ

6.1 Energiansäästövinkejä


- Paras energiankäytön tehokkuus on taattu silloin, kun vetolaatikot on sijoitettu laitteen pohjaosaan ja kun hyllyt on sijoitettu tasaisesti. Ovien lokeroiden sijainti ei vaikuta energiankulutukseen.
- Älä avaa ovea usein tai jätä ovea auki pidempään kuin on tarpeen.
- Älä aseta liian korkeaa lämpötilaa energian säästämiseksi, ellei ko. ruoka sitä edellytä.
- Jos ympäristön lämpötila on korkea tai laite on täyteen ladattu, ja laite on asetettu hyvin kylmäksi, se saattaa käydä jatkuvasti, jolloin höyrystimeen muodostuu huurretta. Tällöin lämpötilan säädin kannattaa kääntää korkeampaan lämpötilaan automaattisen sulatuksen käynnistämiseksi ja siten energiankulutuksen vähentämiseksi.
- Varmista hyvä ilmanvaihto. Älä peitä ilmanvaihtosäleikköjä tai reikiä.

6.2 Vinkkejä tuoreiden elintarvikkeiden säilyttämiseen jääkaapissa

- Hyvä lämpötila-asetus tuoreiden elintarvikkeiden säilyttämiseen on korkeintaan +4 °C.

- Korkeampi laitteen lämpötila-asetus voi johtaa elintarvikkeiden nopeampaan pilaantumiseen.
- Peitä elintarvikkeet niiden tuoreuden ja aromien säilyttämiseksi.
- Aseta nesteet ja elintarvikkeet aina suljettuihin astioihin, jotta laitteen osastolle ei pääse kulkeutumaan makuja ja hajuja.
- Jotta kypsennettyjen ja raakojen ruokien välinen ristikontaminaatio vältettäisiin, peitä kypsennetyt ruoat ja pidä ne erillään tuoreista elintarvikkeista.
- Pakasteet on suositeltavaa sulattaa jääkaapissa.
- Älä laita ruokia jääkaappiin kuumina. Varmista, että ne ovat jäähtyneet huoneen lämpötilaan ennen niiden asettamista jääkaappiin.
- Aseta uudet elintarvikkeet aina aikaisempien taakse ruokajätteen vähentämiseksi.

6.3 Vinkkejä elintarvikkeiden säilytykseen

- Tuoreille elintarvikkeille tarkoitettu lokero on merkitty (arvokilpeen) näin .
- Liha (kaikki tyypit): kääri sopivaan pakkaukseen ja laita se vihannesten vetolaatikon päällä olevalle

- lasihyllylle. Säilytä lihaa korkeintaan 1–2 päivää.
- Hedelmät ja vihannekset: puhdista huolella (poista multa) ja aseta ne erityiseen vetolaatikkoon (vihannesten vetolaatikkoon).
 - Eksoottisten hedelmien (esim. banaanit, mangot, papaijat jne.) säilytystä jääkaapissa ei suositella.
 - Vihanneksia, kuten tomaatteja, perunoita, sipuleita ja valkosipulia ei pitäisi säilyttää jääkaapissa.
 - Voi ja juusto: aseta ilmatiiviiseen rasiaan tai kääri alumiinifolioon tai polyeteenipussiin mahdollisimman ilmatiiviisti.

- Pullot: pullot tulee sulkea korkeilla ja asettaa joko oven pullohyllylle tai pullotelineeseen (jos sellainen on).
- Puhallin on suositeltavaa kytkeä toimintaan elintarvikkeiden nopeampaa jäähdystä varten. Käynnistämällä DYNAMICAIR -toiminnon voit varmistaa tasaisemman sisälämpötilan.
- Tarkista aina elintarvikkeiden viimeinen käyttöpäivämäärä niiden säilytysajan määrittämiseksi.

7. HOITO JA PUHDISTUS



VAROITUS!

Lue turvallisuutta koskevat luvut.

7.1 Sisätilan puhdistaminen

Ennen kuin otat laitteen käyttöön, pese sisäosat ja kaikki kaapin sisälle sijoitettavat varusteet haalealla vedellä ja miedolla pesuaineella poistaaksesi uudelle laitteelle tyypillisen hajun. Kuivaa pinnat ja varusteet lopuksi huolellisesti.



HUOMIO!

Älä käytä puhdistusaineita, hankaaivia jauheita, klooria tai öljypohjaisia puhdistusaineita, sillä ne vahingoittavat pintoja.



HUOMIO!

Jääkaapin varusteita ja osia ei saa pestä astianpesukoneessa.

7.2 Säännöllinen puhdistus

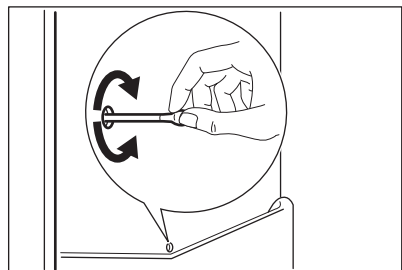
Laitte on puhdistettava säännöllisesti:

1. Puhdista sisäosa ja varusteet lämpimällä vedellä ja käsitiskiaineella.
2. Tarkista oven tiivisteet säännöllisesti ja pyyhi ne puhtaaksi.
3. Huuhtelee ja kuivaa huolellisesti.

7.3 Jääkaapin sulatus

Normaalikäytössä huurretta poistuu automaattisesti jääkaappiosaston höyrystimestä. Sulatusvesi poistuu erityiseen lokeroon laitteen takaosassa, moottorikompressorin yläpuolella, ja haihtuu sieltä pois.

On tärkeää, että puhdistat sulatusveden tyhjennysaukon jääkaappiosaston kanavan keskikohtalla säännöllisin aikaväleihin, jotta vesi ei tulvi yli ja tipu ruokien päälle.



7.4 Jos laitetta ei käytetä pitkään aikaan

Jos laitetta ei ole tarkoitus käyttää pitkään aikaan, suorita seuraavat toimenpiteet:

1. Irrota laite verkkovirrasta.
2. Poista kaikki elintarvikkeet.
3. Puhdista laite ja kaikki varusteet.

4. Jätä ovi raolleen, jotta laitteen sisälle ei muodostuisi epämiellyttävää hajua.

8. VIANMÄÄRITYS



VAROITUS!

Lue turvallisuutta koskevat luvut.

8.1 Käyttöhäiriöt...

Ongelma	Mahdollinen syy	Ratkaisu
Laite ei toimi.	Laite on kytketty pois päältä.	Kytke laite päälle.
	Verkkopistoke ei ole kunnolla kiinni pistorasiassa.	Kytke verkkopistoke kunnolla pistorasiaan.
	Verkkopistorasia on jännitteetön.	Kytke jokin toinen laite verkkopistorasiaan. Ota yhteys pätevään sähköasentajaan.
Laite tuottaa melua.	Laite ei ole asiallisesti tuettu.	Tarkista, onko laite tukevasti paikallaan.
Äänimerkki tai visuaalinen hälytys on päällä.	Ovi on jätetty auki.	Sulje ovi.
Kompressori käy jatkuvasti.	Lämpötila on asetettu virheellisesti.	Katso luku "Käyttöpaneeli".
	Laitteeseen on pantu monia tuotteita samanaikaisesti.	Odota muutama tunti ja tarkista lämpötila uudelleen.
	Huoneen lämpötila on liian korkea.	Katso luku "Asennus".
	Ruokatuotteita on pantu laitteeseen liian lämpiminä.	Anna tuotteiden jäähtyä huoneenlämpöiseksi ennen niiden asettamista laitteeseen.
	Ovi ei ole kunnolla kiinni.	Katso kohta "Oven sulkeminen".
	Toiminto FastCool on kytketty päälle.	Katso kohta "Toiminto FastCool".
Kompressori ei käynnisty heti painikkeen "FastCool" painamisen tai lämpötilan muuttamisen jälkeen.	Kompressori käynnistyy jonkin ajan kuluttua.	Tämä on normaalia, mistään viasta ei ole kyse.
Ovi on vinossa tai haittaa tuuletusritilää.	Laitetta ei ole asennettu vaakatasoon.	Lue asennusohjeet.

Ongelma	Mahdollinen syy	Ratkaisu
Ovi ei avaudu helposti.	Yritit avata oven välittömästi sen sulkemisen jälkeen.	Odota muutama sekunti oven sulkemisen jälkeen ennen kuin avaat oven uudelleen.
Lamppu ei toimi.	Lamppu on valmiustilassa.	Sulje ja avaa ovi.
	Lamppu on viallinen.	Ota yhteyttä lähimpään valtuutettuun huoltopalveluun.
Huurretta ja jäätä on liian paljon.	Ovi ei ole kunnolla kiinni.	Katso kohta "Oven sulkeminen".
	Tiiviste on vioittunut tai liikainen.	Katso kohta "Oven sulkeminen".
	Ruokatuotteita ei ole käärittynyt kunnolla.	Kääri ruokatuotteet paremmin.
	Lämpötila on asetettu virheellisesti.	Katso luku "Käyttöpaneeli".
	Laite on täytetty täyteen ja siihen on asetettu alhaisin lämpötila.	Aseta korkeampi lämpötila. Katso luku "Käyttöpaneeli".
Jääkaapin takaseinä on liian matala ja ympäristölämpötila liian korkea.	Laitteen lämpötila-asetus on liian matala ja ympäristölämpötila liian korkea.	Aseta korkeampi lämpötila. Katso luku "Käyttöpaneeli".
	Jääkaapin takaseinämää pitkin virtaa vettä.	Automaattisen sulatuksen yhteydessä huurre sulaa taustalevyiltä.
Jääkaapin takaseinämällä on liikaa lauhdevettä.	Ovea on avattu liian tiheään.	Avaa ovi vain tarvittaessa.
	Ovea ei ole suljettu kunnolla.	Varmista, että ovi on suljettu kunnolla.
Jääkaapin sisällä virtaa vettä.	Säilytettäviä elintarvikkeita ei ole käärittynyt.	Kääri elintarvikkeet asianmukaiseen pakkaukseen ennen niiden asettamista kaappiin.
	Elintarvikkeet estävät veden valumisen vedenkeruukaukaloon.	Varmista, etteivät elintarvikkeet ole kosketuksessa takalevyyn.
Vettä virtaa lattialle.	Veden ulosmenoaukko on tulossa.	Puhdista veden ulosmenoaukko.
	Sulamisvettä ei ole johdettu haihdutuslevylle, joka sijaitsee kompressorin yläpuolella.	Liitä sulamisveden ulosmenoaukko haihdutuslevyyn.

Ongelma	Mahdollinen syy	Ratkaisu
Lämpötilaa ei voi asettaa.	FastCool -toiminto on kytketty päälle.	Kytke FastCool -toiminto pois päältä manuaalisesti tai odota, kunnes toiminto kytkeytyy automaattisesti pois päältä, asettaaksesi lämpötilan. Katso kohta "Toiminto FastCool".
Laitteen sisälämpötila on liian alhainen tai korkea.	Lämpötilaa ei ole asetettu oikein.	Aseta korkeampi/matalampi lämpötila.
	Ovi ei ole kunnolla kiinni.	Katso kohta "Oven sulkeminen".
	Ruokien lämpötila on liian korkea.	Anna ruokien lämpötilan laskea huoneen lämpötilaan ennen kuin asetat tuotteita laitteeseen.
	Laitteeseen on lisätty monia elintarvikkeita yhdellä kertaa.	Lisää laitteeseen vähemmän ruokia yhdellä kertaa.
	Ovea on avattu usein.	Avaa ovi vain tarvittaessa.
	Toiminto FastCool on kytketty päälle.	Katso kohta "Toiminto FastCool".
	Kylmä ilma ei kierrä laitteessa.	Varmista, että kylmä ilma kiertää laitteessa. Katso luku "Neuvoja ja vinkkejä".
DEMO ilmestyy näytölle.	Tällöin laite on demo-esittelytilassa.	Poistu demo-esittelytilasta painamalla ja pitämällä OK-painiketta painettuna noin 10 sekunnin ajan, kunnes kuulet pitkän äänimerkin ja näyttö sammuu hetkellisesti.
☐ tai ☐ tai ☐ -symboli näkyy lämpötilanäytössä numeroiden sijaan.	Lämpötila-anturin ongelma.	Ota yhteyttä lähimpään valtuutettuun huoltopalveluun. Jäähdytysjärjestelmä pitää ruokatuotteet edelleen kylmänä, mutta lämpötilan säätö ei ole mahdollista.



Jos ongelmaa ei ratkaista ohjeiden avulla, ota yhteyttä paikalliseen valtuutettuun huoltopalveluun.

8.2 Lampun vaihtaminen

Laitteessa on pitkäikäinen LED-sisävalo.

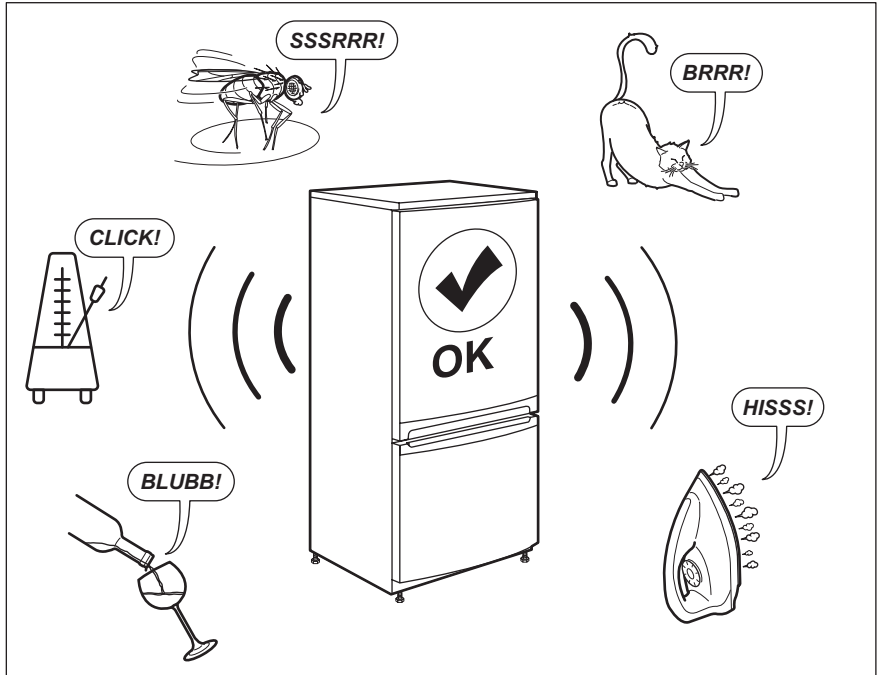
Vain huolto voi vaihtaa valon. Ota yhteyttä valtuutettuun huoltoilikkeeseen.

8.3 Oven sulkeminen

1. Puhdista oven tiivisteet.
2. Säädä ovea tarvittaessa. Lue asennusohjeet.

3. Vaihda oven vialliset tiivisteet tarvittaessa. Ota yhteyttä valtuutettuun huoltopalveluun.

9. ÄÄNIÄ



10. TEKNISET TIEDOT

Tekniset tiedot on merkitty laitteen sisäpuolelle kiinnitettyyn arvokilpeen ja energiatarraan.

Laitteen mukana toimitetun energialuokkamerkinnän QR-koodi sisältää linkin verkkosivustolle, jossa on EU EPREL -tietokannassa olevat laitteen suorituskykytiedot. Säilytä energialuokkamerkintää yhdessä käyttöohjeen ja kaikkien muiden tämän laitteen mukana toimitettujen asiakirjojen kanssa.

Joitakin tietoja on saatavilla myös EPREL:issä käyttämällä linkkiä <https://eprel.ec.europa.eu> sekä laitteen arvokilpeen merkittyä mallin nimeä ja tuotenumeroa.



Lisätietoa energialuokkamerkinnästä on saatavilla osoitteesta www.theenergylabel.eu.

11. TIEDOKSI TESTAUSLAITOKSILLE

Laitteen asennus- ja valmistelutoimet EcoDesign-tarkistusta varten tulee suorittaa EN 62552 mukaisesti. Noudatettavat ilmanvaihtovaatimukset, asennuspaikan mitat sekä takaosan

vähimmäisetäisyydet on annettu tämän ohjekirjan luvussa 3. Valmistajalta on saatavilla lisätietoa sekä kuljetusohjeet.

12. YMPÄRISTÖNSUOJELU

Kierrätä materiaalit, jotka on merkitty merkillä . Kierrätä pakkaus laittamalla se asianmukaiseen kierrätysastiaan. Suojele ympäristöä ja ihmisten terveyttä kierrättämällä sähkö- ja elektroniikkaromut. Älä hävitä merkillä .

merkittyjä kodinkoneita kotitalousjätteen mukana. Palauta tuote paikalliseen kierrätyskeskukseen tai ota yhteyttä paikalliseen viranomaiseen.

INNHOOLD

1. SIKKERHETSINFORMASJON.....	38
2. SIKKERHETSANVISNINGER.....	40
3. MONTERING.....	42
4. BETJENINGSPANEL.....	45
5. DAGLIG BRUK.....	47
6. HJELP OG TIPS.....	49
7. PLEIE OG RENGJØRING.....	49
8. FEILSØKING.....	50
9. LYDER.....	54
10. TEKNISKE DATA.....	54
11. INFORMASJON FOR TESTINSTITUTTER.....	54
12. BESKYTTELSE AV MILJØET.....	55

VI TENKER PÅ DEG

Takk for at du har kjøpt et produkt fra Electrolux. Du har valgt et produkt som bringer flere tiår med erfaring og innovasjon med seg. Genialt og stilig, og det er designet med tanke på deg. Så uansett når du bruker det, kan du være trygg på at du får gode resultater hver gang.

Velkommen til Electrolux.

Gå inn på nettsiden vår for å:



Få råd om bruk, brosjyrer, hjelp til feilsøking, og informasjon om service og reparasjon:

www.electrolux.com/support



Registrer produktet for å få bedre service:

www.registerelectrolux.com




Kjøp tilbehør, forbruksvarer og originale reservedeler til apparatet ditt:

www.electrolux.com/shop

KUNDESTØTTE OG SERVICE

Bruk alltid originale reservedeler.

Når du kontakter vårt autoriserte servicesenter, må du sørge for at du har følgende opplysninger tilgjengelig: Modell, PNC, serienummer. Informasjonen finner du på typeskiltet.

 Advarsel/Forsiktig – Sikkerhetsinformasjon

 Generell informasjon og tips

 Miljøinformasjon

Med forbehold om endringer.

1. SIKKERHETSINFORMASJON

Les medfølgende instruksjoner grundig før du installerer og bruker apparatet. Produsenten er ikke ansvarlig for personskader eller andre skader som følge av feilaktig

montering eller bruk. Hold alltid instruksjonene på et trygt og tilgjengelig sted for fremtidig referanse.

1.1 Sikkerhet for barn og utsatte mennesker

- Dette produktet kan brukes av barn fra 8 år og oppover og personer med reduserte fysiske, sensoriske eller mentale evner eller manglende erfaring og kunnskap, dersom de får tilsyn eller instruksjoner om bruken av produktet på en sikker måte, og forstår farene som er involvert.
- Barn fra 3 til 8 år kan legge inn og ta ut av apparatet såfremt de er gitt riktig opplæring.
- Dette produktet kan brukes av personer med svært omfattende og komplekse funksjonsnedsettelse, forutsatt at de har fått riktig opplæring.
- Barn yngre enn 3 år må holdes på avstand fra produktet med mindre de er under tilsyn til enhver tid.
- Barn bør være under oppsyn for å sikre at de ikke leker med produktet.
- Rengjøring og vedlikehold av produktet skal ikke utføres av barn.
- Oppbevar all emballasje utilgjengelig for barn og kast den på riktig måte.

1.2 Generell sikkerhet

- Dette apparatet er kun til oppbevaring av mat og drikke.
- Dette produktet er beregnet for bruk innendørs.
- Dette produktet kan brukes på kontorer, hotellrom, rom for bed & breakfast, gårdsgjestehus og andre lignende steder hvor slik bruk ikke overstiger (gjennomsnittlig) bruksnivåer for husholdningsrom.
- Følg disse instruksjonene for å unngå forurensing av mat:
 - ikke åpne døren i lengre perioder;
 - rengjør regelmessig tilgjengelige dreneringssystemer og overflater som kan komme i berøring med matvarer;

- oppbevar rått kjøtt og fisk i egnede beholdere i kjøleskapet, slik at maten ikke kommer i kontakt med, eller drypper på, annen mat.
- ADVARSEL: Påse at ventilasjonsåpninger ikke blokkeres i produktets kabinett eller i innebygde konstruksjoner.
- ADVARSEL: Bruk ikke mekaniske enheter eller andre metoder for å akselerere avfrostingsprosessen unntatt de som anbefales av produsenten.
- ADVARSEL: Ikke ødelegg kjølekretsen.
- ADVARSEL: Bruk ikke elektriske produkter inne i oppbevaringshyllene på produktet, med mindre de er av den typen som anbefales av produsenten.
- Bruk ikke vannspray og damp for å rengjøre apparatet.
- Rengjør apparatet med en fuktet myk klut. Bruk kun nøytrale vaskemidler. Du må aldri bruke skurende oppvaskmidler, skuresvamper, løsemidler eller metallgjenstander.
- Når kjøleskapet blir stående tomt i en lengre periode, bør du slå det av, avrime det, rengjøre det, tørke det og la døren bli stående oppe slik at det ikke dannes mugg i produktet.
- Oppbevar ikke eksplosive stoffer som aerosolbeholdere med brennbart drivstoff i dette produktet.
- Hvis strømkabelen blir skadet, må den skiftes av produsenten, autorisert servicesenter eller annen kvalifisert person for å unngå risiko.

2. SIKKERHETSANVISNINGER

2.1 Montering



ADVARSEL!

Bare en kvalifisert person må montere dette produktet.

- Fjern all emballasje.
- Ikke monter eller bruk et skadet produkt.
- Følg installasjonsanvisningene som følger med produktet.
- Vær alltid forsiktig når du flytter produktet. Det er tungt. Bruk alltid vernebriller og lukket fotteøy.
- Påse at luft kan sirkulere fritt rundt produktet.
- Ved første installering eller etter reversering av døren, vent minst 4 timer før du kobler til

strømforsyningen. Dette gjør at oljen kan renne tilbake i kompressoren.

- Før du gjør noe med produktet (for eksempel reversering av døren), fjern støpselet fra stikkkontakten.
- Ikke monter produktet i nærheten av radiatorer eller komfyrer, ovner eller koketopper, med mindre noe annet er spesifisert i installasjonsinstruksjonene.
- Utsett ikke produktet for regn.
- Ikke installer produktet hvor det kan bli utsatt for direkte sollys.
- Installer ikke produktet på meget fuktige eller kalde steder.
- Når du flytter produktet, løft det i forkant for å unngå riper på gulvet.
- Produktet inneholder en pose med tørkemiddel. Det er ikke et leketøy. Det er ikke mat. Kast det med samme.

2.2 Elektrisk tilkoping



ADVARSEL!

Fare for brann og elektrisk støt.



ADVARSEL!

Når du plasserer produktet, må du sørge for at kablet ikke er i klem eller skadet.



ADVARSEL!

Ikke bruk grenuttak eller skjøteledninger.

- Produktet må være jordat.
- Kontroller at parameterne på typeskiltet er kompatible med de elektriske spesifikasjonene i strømforsyningen.
- Bruk alltid en korrekt montert, jordat stikkontakt.
- Sørg for ikke å forårsake skade på elektriske komponenter (f. eks støpsel, nettkabel, kompressor). Ta kontakt med servicesenteret eller en elektriker for å endre de elektriske komponentene.
- Strømkablet må ligge under nivået til støpselet.
- Ikke sett støpselet i stikkkontakten før monteringen er fullført. Påse at det er tilgang til stikkkontakten etter monteringen.

- Ikke trekk i kablet for å koble fra produktet. Trekk alltid i selve støpselet.

2.3 Bruk



ADVARSEL!

Fare for skade, brannskader, elektrisk støt eller brann.



Produktet inneholder brennbare gasser, isobutan (R600a), naturgass med liten innvirkning på miljøet. Vær forsiktig så du ikke forårsaker skade på kjølemiddelkretsen som inneholder isobutan.

- Produktets spesifikasjoner må ikke endres.
- Ikke sett elektriske produkter (f.eks. iskremmaskiner) i produktet med mindre de er oppgitt av produsenten.
- Hvis det skulle oppstå skade på kjølemiddelkretsen, må du sørge for at det ikke er flammer og antenningskilder i rommet. Ventilert rommet.
- Ikke la varme gjenstander komme i kontakt med plastdelene på produktet.
- Ikke oppbevar brannfarlig gass og væske i produktet.
- Legg ikke brennbare produkter, eller gjenstander som er fuktet med brennbare produkter, inn i eller i nærheten av apparatet.
- Ikke berør kompressoren eller kondensatoren. De er varme.

2.4 Innvendig lys



ADVARSEL!

Fare for elektrisk støt.

- Dette produktet inneholder én eller flere lyskilder av energieffektivitetsklasse F.
- Angående lampen(e) i dette produktet og reservedeler som selges separat: Disse lampene er ment å motstå ekstreme fysiske forhold i husholdningsprodukter, for eksempel temperatur, vibrasjon, fuktighet, eller er ment å signalisere informasjon om produktets driftsstatus. De er ikke ment å brukes i andre bruksområder og egner seg ikke til rombelysning.

2.5 Stell og rengjøring



ADVARSEL!

Fare for personskade eller skade på produktet.

- Slå av produktet og trekk støpselet ut av stikkkontakten før rengjøring og vedlikehold.
- Dette produktet inneholder hydrokarbon i kjøleenheten. Vedlikehold og etterfylling av enheten må kun foretas av en kvalifisert person.
- Undersøk regelmessig avløpsrøret til kjøleskapet og rengjør om nødvendig. Hvis avløpet er blokkert, vil vann som har tinet samle seg i bunnen av produktet.

2.6 Tjenester

- Kontakt det autoriserte servicesenteret for å reparere apparatet. Bruk kun originale reservedeler.
- Vær oppmerksom på at reparasjon på egen hånd eller ikke-profesjonell reparasjon kan ha sikkerhetsmessige konsekvenser og kan ugyldiggjøre garantien.
- Følgende reservedeler vil være tilgjengelige i 7 år etter at modellen er

avviklet: termostater, temperatursensorer, kretskort, lyskilder, dørhåndtak, dørhengsler, skuffer og kurver. Vær oppmerksom på at noen av disse reservedelene bare er tilgjengelige for profesjonelle reparatører, og at ikke alle reservedeler er relevante for alle modeller.

- Dørpakninger vil være tilgjengelige i 10 år etter at modellen er avviklet.

2.7 Avfallsbehandling



ADVARSEL!

Fare for skade og kvelning.

- Koble produktet fra strømmen.
- Kutt av strømkabelen og kast den.
- Fjern døren for å forhindre at barn og dyr blir stengt inne i produktet.
- Kjølemiddelkretsen og isolasjonsmaterialet til dette produktet er ozon-vennlig.
- Isolasjonsskummet inneholder brennbare gasser. Kontakt kommunen din for informasjon om hvordan du kaster produktet på en riktig måte.
- Ikke forårsak skade på den delen av kjøleenheten som er nær varmeveksleren.

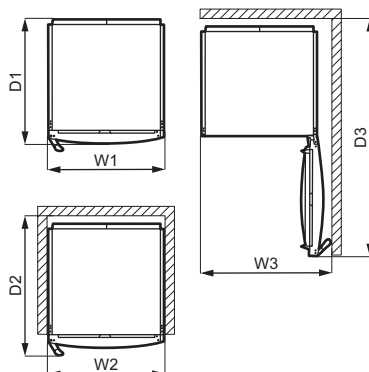
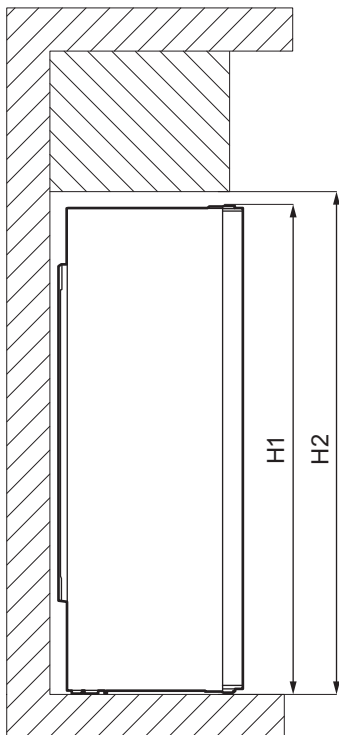
3. MONTERING



ADVARSEL!

Se kapitlene som omhandler sikkerhet.

3.1 Mål



Utvendige dimensjoner ¹		
H1 *	mm	1860
W1	mm	595
D1	mm	635

¹ høyden, bredden og dybden på produktet uten håndtak

* inkludert høyden på det øvre hengselet (10 mm)

Plass som kreves ved bruk ²		
H2	mm	1900
W2	mm	600
D2	mm	706

² høyden, bredden og dybden på produktet inkludert håndtaket, pluss plassen som er nødvendig for fri sirkulasjon av kjøleluft

Total plass som kreves ved bruk ³		
H2	mm	1900
W3	mm	660
D3	mm	1213

³ høyden, bredden og dybden på produktet inkludert håndtaket, pluss plassen som er nødvendig for fri sirkulasjon av kjøleluft, pluss plassen som er nødvendig for å åpne døren til minste vinkel som gjør det mulig å fjerne alt internt utstyr

3.2 Plassering



Se etter i monteringsinstruksjonene for installering.

Dette produktet er ikke ment å brukes som et innebygd produkt.

Ved en montering som ikke er frittstående og som ikke følger dimensjonskravene til ventilasjon, vil produktet fremdeles fungere riktig, men energiforbruket kan være noe høyere.

For å sikre at produktet fungerer optimalt, bør du ikke montere produktet på et sted med direkte sollys. Ikke monter produktet i nærheten av radiatorer eller komfyrer, ovner eller koketopper, med mindre noe annet er spesifisert i installasjonsinstruksjonene.

Pass på at luften kan sirkulere fritt rundt baksiden av kabinettet.

Produktet skal monteres i en tørr, godt ventilert innendørs plassering.

For å oppnå best ytelse når produktet er plassert under et overskap, må minsteavstanden mellom toppen av skapet opprettholdes. Ideelt sett bør produktet ikke plasseres under overskap. En eller flere justerbare føtter på bunnen av skapet sørger for at produktet står stabilt.



FORSIKTIG!

Bruk avstandsstykkene som følger med eller sørg for å holde produktet utenfor minsteavstanden som er indikert i monteringsinstruksene hvis du plasserer det inntil veggen.



FORSIKTIG!

Hvis du installerer produktet ved siden av en vegg, må du se monteringsinstruksjonene for å forstå minsteavstanden mellom veggen og den siden av produktet hvor dørhengslene behøver nok plass til å åpne døren når det innvendige utstyret fjernes (f.eks. under rengjøring).

Dette produktet er beregnet til bruk ved omgivelsestemperatur fra 10°C til 43°C.



Korrekt bruk av produktet kan bare garanteres innenfor det angitte temperaturområdet.



Hvis du er i tvil om hvor du skal montere produktet, må du kontakte leverandøren, kundeservicen vår eller nærmeste servicesenter.



Det må være mulig å kople produktet fra strømforsyningen. Støpslet skal derfor alltid være lett tilgjengelig etter montering.

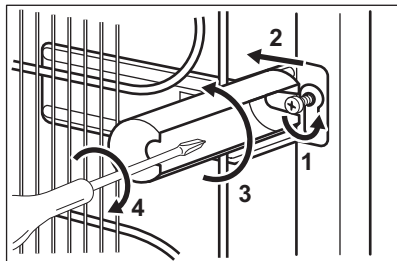
3.3 Elektrisk tilkopleing

- Før du setter støpselet inn i stikkkontakten, forsikre deg om at spenningen og frekvensen som er oppført på typeskiltet samsvarer med strømmettet i hjemmet ditt.
- Produktet må være jordet. Støpselet på strømledningen er utstyrt med jordingskontakt. Dersom husets stikkontakt ikke er jordet, skal produktet koples til en separat jording i overensstemmelse med gjeldende forskrifter. Kontakt en faglært elektriker.
- Produsenten fraskriver seg ethvert ansvar dersom sikkerhetsreglene ikke blir fulgt.
- Dette produktet er i overensstemmelse med EØS-direktivene.

3.4 Avstandsstykker bak

De to avstandsstykkene ligger i posen med dokumentasjon.

1. Løsne skruen.
2. Fest avstandsstykket under skruen.
3. Drei avstandsstykket til posisjonen til høyre.
4. Stram skruene.



3.5 Omhengsling av døren

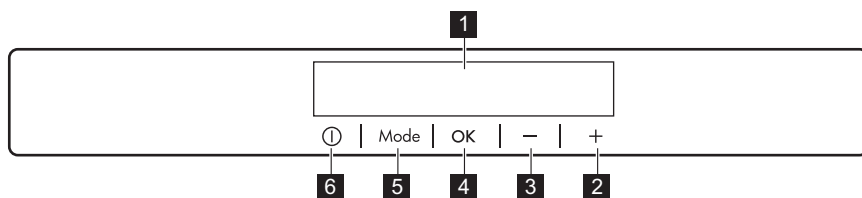
Se det separate dokumentet med instruksjoner om montering og omhengsling.



FORSIKTIG!

Beskytt gulvet mot riper med et robust materiale hver gang du omhengsler døren.

4. BETJENINGSPANEL

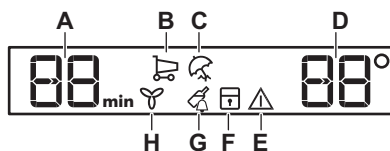


- | | |
|--------------------------------------|-----------------|
| 1 Display | 5 Mode |
| 2 Knapp for høyere temperatur | 6 ON/OFF |
| 3 Knapp for lavere temperatur | |
| 4 OK | |

Det er mulig å endre den forhåndsdefinerte lyden for knapper ved å holde inne Mode-knappen og knappen

for senking av temperatur samtidig i et par sekunder. Endringen kan gjøres om.

4.1 Display



- | |
|------------------------------------|
| A. Tidtakerindikator |
| B. FastCool-funksjon |
| C. Holiday-modus |
| D. Indikator for temperatur |
| E. Alarmindikator |
| F. ChildLock-funksjon |
| G. DrinksChill-funksjon |
| H. DYNAMICAIR-funksjon |

4.2 Slik slår du på produktet

1. Sett støpselet inn i stikkkontakten.
2. Trykk på apparatets ON/OFF hvis displayet er av.
Temperaturindikatorene viser den innstilte standardtemperaturen.

For å velge en annen angitt temperatur, referer til «Temperaturregulering».

Hvis "dEMo" vises på displayet, referer til «Feilsøking».

4.3 Slå av

1. Trykk på produktets ON/OFF i 3 sekunder.
Da slukkes displayet.
2. Trekk støpselet ut av stikkkontakten.

4.4 Temperaturregulering

Still inn produktets temperatur ved å trykke på temperaturknappene.

Anbefalt innstilt temperatur er:

- 4 °C for kjøleskapet

Temperaturområdet i kjøleskapet kan variere mellom 2 °C og 8 °C.

Temperaturindikatorene viser den innstilte temperaturen.



Den innstilte temperaturen nås innen 24 timer.

Den innstilte temperaturen forblir lagret ved eventuelle strømbrudd.

4.5 FastCool-funksjon

Hvis du skal legge inn en større mengde varm mat i kjølerommet, for eksempel etter at du har handlet, foreslår vi at du aktiverer FastCool-funksjonen, slik at matvarene avkjøles raskere. Samtidig unngår du at matvarene som allerede befinner seg i kjøleskapet, blir oppvarmet.

1. Trykk på Mode til tilsvarende ikon vises.
FastCool-indikatoren blinker.
2. Trykk på OK-knappen for å bekrefte.
FastCool Indikatoren vises. Når FastCool-funksjonen er på, kan viften fungere automatisk.
Denne funksjonen stopper automatisk etter omtrent 6 timer.

Du kan deaktivere FastCool-funksjonen før den automatiske slutten ved å gjenta prosedyren eller ved å velge en annen angitt temperatur for kjøleskap.

4.6 Holiday-modus

Med denne modusen kan du holde kjøleskapet tomt under en lang ferieperiode for å redusere dannelsen av vond lukt.

1. Trykk på Mode til tilsvarende ikon vises.

Holiday-indikatoren blinker.

Temperaturindikatoren viser den innstilte temperaturen.

2. Trykk på OK-knappen for å bekrefte.
Holiday Indikatoren vises.



Denne modusen slås av etter valg av annen temperatur.

4.7 DYNAMICAIR-funksjon

Kjølerommet er utstyrt med en enhet som gir mulighet for rask nedkjøling av mat og en jevnere temperatur i skapet.

Denne enheten aktiveres automatisk ved behov eller manuelt.

Slik slår du på funksjonen:

1. Trykk på Mode-knappen til tilsvarende ikon vises.
DYNAMICAIR-indikatoren blinker.
2. Trykk på OK-knappen for å bekrefte.
DYNAMICAIR Indikatoren vises.

For å slå av funksjonen, gjenta prosedyren til DYNAMICAIR-indikatoren slukkes.



Hvis funksjonen aktiveres automatisk, vises ikke DYNAMICAIR-indikatoren (se 'DYNAMICAIR'-avsnitte i 'Daglig bruk').
mAktivering av DYNAMICAIR-funksjonen øker energiforbruket.

Viften er kun i drift når døren er stengt.

4.8 ChildLock-funksjon

Aktiver ChildLock-funksjonen hvis du vil låse knappene og hindre utilsiktet betjening.

1. Trykk Mode til tilsvarende ikon kommer til syne.

ChildLock-indikatoren blinker.

2. Trykk OK for å bekrefte.

ChildLock-indikatoren vises.

For å slå av ChildLock-funksjonen, gjenta prosedyren til indikatoren ChildLock slås av.

4.9 DrinksChill-funksjon

DrinksChill-funksjonen skal brukes til å stille inn en alarm på et ønsket tidspunkt. Denne funksjonen er nyttig for eksempel når en oppskrift krever at du avkjøler matprodukter i en viss tid.

1. Trykk på Mode til tilsvarende ikon vises.

DrinksChill-indikatoren blinker.

Tidsuret viser den innstilte verdien (30 minutter) i noen sekunder.

2. Trykk på Timer-regulatoren for å endre innstilt verdi for Timer fra 1 til 90 minutter.

3. Trykk på OK for å bekrefte.

DrinksChill Indikatoren vises.

Timeren begynner å blinke (min).

Når nedtellingen er ferdig, blinker «0 min»-indikatoren og det høres en alarm.

Trykk på OK-knappen for å slå av alarmen og avslutte funksjonen.

For å slå av funksjonen, gjenta prosedyren til DrinksChill slukkes.



Du kan når som helst endre tidspunktet under nedtellingen og på slutten ved å trykke på knappen for lavere temperatur og knappen for høyere temperatur.

4.10 Dør åpen-alarm

Hvis kjøleskapsdøren blir stående åpen i omtrent 5 minutter, er lyden på og alarmindikatoren blinker.

Alarmen stopper etter at døren lukkes. Under alarmen kan lyden dempes ved å trykke på en hvilken som helst knapp.



Hvis du ikke trykker på noen knapp, slås lyden av automatisk etter rundt en time for å unngå forstyrrelser.

5. DAGLIG BRUK



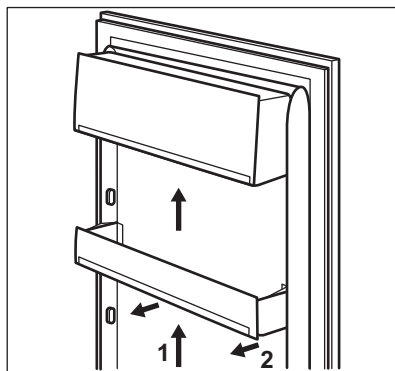
FORSIKTIG!

Dette kjøleproduktet er ikke egnet til å fryse matvarer.

5.1 Slik plasserer du dørhyllene

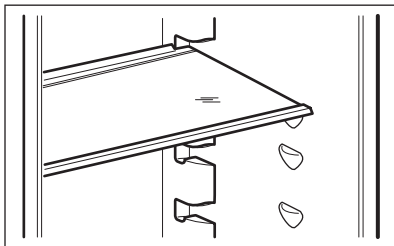
Dørhyllene kan settes i forskjellige høyder for å imøtekomme matpakninger av forskjellige størrelser.

1. Dra hyllen gradvis opp til den løsner.
2. Flytt den etter behov.



5.2 Flyttbare hyller

Veggene inne i kjøleskapet er utstyrt med en rekke spor, som gjør at hyllene kan plasseres der de trengs.



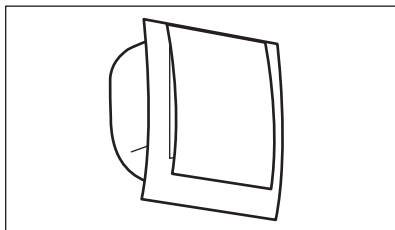
- i** Ikke flytt glasshyllen over grønnsakskuffen, ettersom den sikrer riktig luft sirkulasjon.

5.3 Grønnsaksskuffer

Det er spesielle skuffer i den nederste delen av produktet som er egnet for oppbevaring av frukt og grønnsaker.

5.4 DYNAMICAIR

Kjølerommet er utstyrt med en enhet som gir mulighet for rask nedkjøling av mat og en jevnere temperatur i skapet.



Denne enheten aktiveres automatisk ved behov.

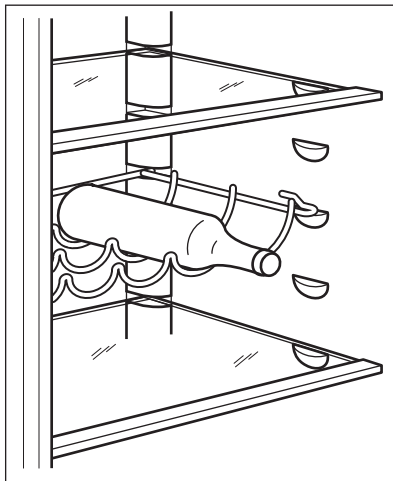
Det er også mulig å styre enheten manuelt etter behov (se «funksjonen DYNAMICAIR»).

- i** Viften er kun i drift når døren er stengt.

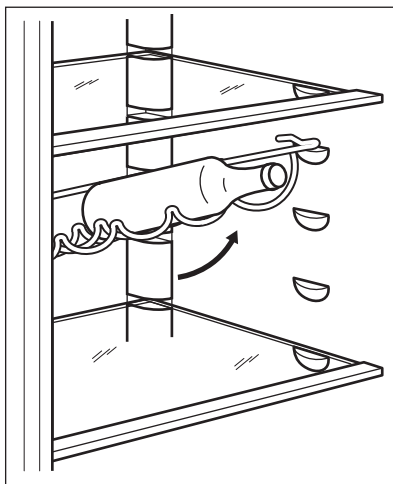
5.5 Flaskehylle

1. Plasser flaskene (med åpningen pekende fremover) i den forhåndsplasserte hyllen.

- i** Hvis flaskeholderen er plassert horisontalt, kan du kun plassere uåpnede flasker.



2. Denne hyllen kan vippes for å oppbevare åpne flasker. For å oppnå dette resultatet, må du plassere de fremre krokene i hyllen på ett nivå høyere enn de bakre krokene.



- i** Bruk flaskehylle kun til oppbevaring av flasker.

6. HJELP OG TIPS

6.1 Tips for strømsparing


- Mest effektiv strømbruk er sikret i konfigurasjonen med skuffene i den nederste delen av apparatet og hyllene jevnt fordelt. Posisjonering av dørhyllene påvirker ikke strømforbruket.
- Døren må ikke åpnes for ofte eller stå åpen lengre enn nødvendig.
- For å spare strøm, unngå å stille inn for høy temperatur, med mindre matens egenskaper krever det.
- Dersom romtemperaturen er høy, temperaturkontrollen står på lav temperatur og apparatet er fullt av mat, vil kompressoren gå uavbrutt. Dette fører til at det dannes rim eller is på fordampere. I så fall må temperaturkontrollen stilles på en høyere temperatur, for å muliggjøre automatisk avising og for å spare strøm på denne måten.
- Sørg for god ventilasjon. Ikke dekk ventilasjonsristene eller -hullene.

6.2 Tips for kjøling av ferske matvarer

- En god temperaturinnstilling som sikrer konservering av fersk mat er en temperatur under eller lik +4 °C. Høyere temperaturinnstilling inne i apparatet kan føre til kortere holdbarhet på maten.
- Dekk maten med emballasje for å bevare dens friskhet og aroma.
- Bruk alltid lukkede beholdere til væsker og mat, for å unngå smaker eller dårlig lukt i rommet.
- For å unngå krysskontaminering mellom tilberedt og rå mat, dekk til tilberedt mat og skill den fra rå mat.

- Det anbefales å tine maten i kjøleskapet.
- Ikke sett varm mat i produktet. Forsikre deg om at den er avkjølt ved romtemperatur før du setter den inn.
- For å forhindre matsvinn skal alltid ny mat plasseres bak gammel mat.

6.3 Tips til kjøling av matvarer

- Fersk mat er den som er merket med (på typeplaten) med .
- Kjøtt (alle typer): pakk i en egnet forpakning og plasser på glasshyllene over grønnsakskuffen. Oppbevar kjøtt i maks 1-2 dager.
- Frukt og grønnsaker: vask godt (fjern jorden) og plasser i en spesiell skuff (grønnsaksskuff).
- Det anbefales ikke å oppbevare eksotiske frukter som bananer, mango, papaya osv. i kjøleskapet.
- Grønnsaker som tomater, poteter, løk og hvitløk skal ikke oppbevares i kjøleskapet.
- Smør og ost: plasseres i en lufttett boks eller pakkes i aluminiumsfolie/ plastfolie for å holde luft borte så godt som mulig.
- Flasker: lukk dem med en kork og sett dem i flaskehylle i døren, eller (hvis tilgjengelig) i flaskestativet.
- For å akselerere nedkjøling av varene, anbefales det å slå på viften. Aktivert DYNAMICAIR muliggjør større homogenisering av indre temperaturer.
- Henvis alltid til utløpsdatoen for produktene for å vite hvor lenge de skal oppbevares.

7. PLEIE OG RENGJØRING



ADVARSEL!

Se kapitlene som omhandler sikkerhet.

7.1 Innvendig rengjøring

Før du tar produktet i bruk, må du vaske innsiden samt alt utstyr i lunke vann tilsatt et nøytralt rengjøringsmiddel, for å fjerne den typiske lukten som sitter i

flunkende nye produkter. Husk å tørke nøye.



FORSIKTIG!

Ikke bruk kraftige vaskemidler eller skurepulver, klor eller oljebasert vaskemiddel, da dette vil skade finishen.



FORSIKTIG!

Tilbehøret og delene til produktet er ikke egnet for vask i oppvaskmaskin.

7.2 Regelmessig rengjøring

Utstyret skal rengjøres regelmessig:

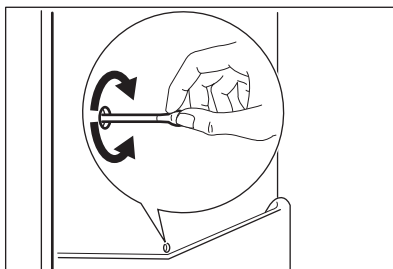
1. Rengjør innsiden og tilbehøret med lukket vann tilsatt litt nøytral såpe.
2. Kontroller dørpakningene regelmessig og vask dem for å sikre at de er rene og fri for matrester.
3. Skyll og tørk grundig.

7.3 Avriming av kjøleskapet

Frost blir automatisk fjernet fra fordampere i kjøleskaprommet under normal bruk. Avrimingsvannet dreneres ut gjennom en trakt til en spesiell

beholder på baksiden av apparatet, over motorkompressoren, der det fordampes.

Det er viktig å rengjøre avløpshullet for avrimingsvannet midt i kjøleskapet for å forhindre at vannet renner over og drypper ned på maten inni.



7.4 Perioder uten bruk

Når produktet ikke brukes i lange perioder, ta følgende forholdsregler:

1. Koble produktet fra strømforsyningen.
2. Fjern alle matvarer.
3. Rengjør produktet og alt tilbehør.
4. La døren stå åpen for å hindre at det dannes seg ubehagelig lukt.

8. FEILSØKING



ADVARSEL!




Se kapitlene som omhandler sikkerhet.

8.1 Hva må gjøres, hvis...

Problem	Mulig årsak	Løsning
Produktet fungerer ikke.	Produktet er slått av.	Slå på produktet.
	Støpslet er ikke tilkoblet stikkkontakten på riktig måte.	Koble støpslet til stikkkontakten på riktig måte.
	Stikkkontakten er ikke spenningsførende.	Koble et annet produkt til stikkkontakten. Kontakt en kvalifisert elektriker.
Produktet støyer unormalt.	Produktet står ikke stødig.	Kontroller at produktet står stabilt.

Problem	Mulig årsak	Løsning
Akustisk eller visuell alarm er på.	Døren er åpen.	Steng døren.
Kompressoren går kontinuerlig.	Temperaturen er feil innstilt.	Referer til kapittelet «Betjeningspanel».
	Mange matvarer ble lagt inn samtidig.	Vent noen timer og kontroller temperaturen igjen.
	Romtemperaturen er for høy.	Referer til kapittelet «Montering».
	Matvarene som ble lagt inn var for varme.	La matvarer avkjøle seg til romtemperatur før du legger dem inn.
	Døren er ikke skikkelig stengt.	Referer til «Lukke døren»-delen.
	FastCool-funksjonen er slått på.	Referer til avsnittet «FastCool-funksjon».
Kompressoren starter ikke med en gang etter at du har trykket på «FastCool», eller etter at temperaturen er endret.	Kompressoren starter etter en stund.	Dette er normalt, det har ikke oppstått noen feil.
Døren står ikke på linje eller forstyrrer ventilasjonsgitteret.	Produktet står ikke i vater.	Se monteringsinstruksjonene.
Det er vanskelig å åpne døren.	Du prøvde å åpne døren like etter at du stengt den.	Vent noen sekunder før du åpner døren på nytt.
Lampen fungerer ikke.	Lampen er i standby-modus.	Stenge og åpne døren.
	Pæren er defekt.	Kontakt nærmeste autoriserte servicesenter.
Det er for mye rim og is.	Døren er ikke skikkelig stengt	Referer til «Lukke døren»-delen.
	Pakningen er deformert eller skitten.	Referer til «Lukke døren»-delen.
	Matvarene er ikke pakket inn skikkelig.	Pakk inn matvarene bedre.
	Temperaturen er feil innstilt.	Referer til kapittelet «Betjeningspanel».
	Produktet er fullt og er satt til laveste temperatur.	Still inn en høyere temperatur. Referer til kapittelet «Betjeningspanel».

Problem	Mulig årsak	Løsning
	Temperaturen i produktet er for lav og omgivelsestemperaturen er for høy.	Still inn en høyere temperatur. Referer til kapittelet «Betjeningspanel».
Det renner vann på bakplaten i kjøleskapet.	Under den automatiske avrimingsprosessen smelter rimet på bakveggen.	Dette er riktig.
Det er for mye kondensert vann på bakveggen i kjøleskapet.	Du åpner døren for ofte.	Åpne døren kun når det er nødvendig.
	Døren ble ikke stengt på riktig måte.	Påse at døren er ordentlig stengt.
	Lagret mat var ikke innpakket inn.	Pakk inn mat i egnet emballasje før du legger den i produktet.
Det renner vann inne i kjøleskapet.	Matvarer forhindrer at vannet renner ned i vannopsamlingsbeholderen.	Sørg for at matvarene ikke berører bakveggen.
	Vannavløpet er tett.	Rengjør vannavløpet.
Det renner vann på gulvet.	Smeltevannets utløp er ikke koblet til fordamperbrettet over kompressoren.	Fest smeltevannutløpet til fordamperbrettet.
Temperaturen kan ikke stilles inn.	FastCool-funksjonen er slått på.	Slå av FastCool-funksjonen manuelt, eller vent til funksjonen deaktiveres automatisk for å angi temperaturen. Se avsnittet «FastCool-funksjonen».
Temperaturen i produktet er for lav/for høy.	Temperaturen er ikke riktig innstilt.	Still inn en høyere/lavere temperatur.
	Døren er ikke skikkelig stengt.	Referer til «Lukke døren»-delen.
	Matvarene har for høy temperatur.	La maten avkjøle seg til romtemperatur før du legger den inn i produktet.
	For mange matvarer er lagt inn i produktet samtidig.	Oppbevar færre matvarer av gangen.
	Døren har blitt åpnet for ofte.	Åpne døren kun om nødvendig.
	FastCool-funksjonen er slått på.	Referer til avsnittet «FastCool-funksjonen».

Problem	Mulig årsak	Løsning
	Det er ingen sirkulasjon av kald luft i produktet.	Sørg for at det er sirkulasjon av kald luft i produktet. Referer til kapittelet «Hjelp og tips».
DEMO vises også på displayet.	Produktet er i demonstrasjonsmodus.	For å avslutte demonstrasjonsmodus, trykk og hold OK -knappen inne i ca. 10 sekunder til du hører en lang lyd og displayet slås av en kort stund.
Et  - eller  - eller  - symbol vises i stedet for tall på temperaturdisplayet.	Problem med temperatursensoren.	Kontakt nærmeste autoriserte servicesenter. Kjølesystemet fortsetter å holde matvarene kalde, men det vil ikke være mulig å justere temperaturen.



Dersom rådet ikke gir resultater, ta kontakt med nærmeste autoriserte servicesenter.

8.2 Skifte lyspære

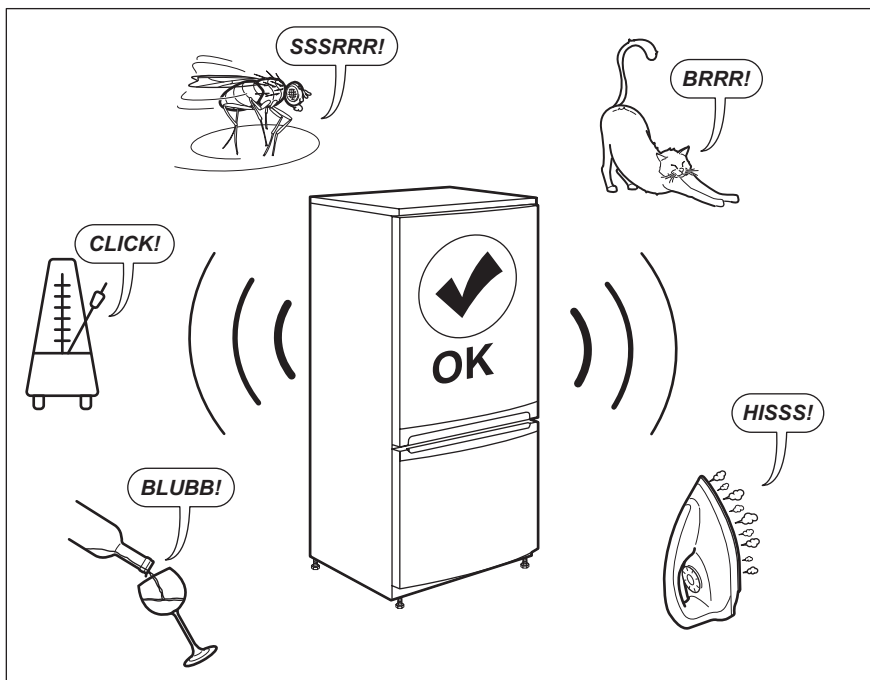
Produktet er utstyrt med en ekstra holdbart LED-pære.

Kun service har tillatelse til å skifte ut lysenheten. Kontakt ditt autoriserte servicesenter.

8.3 Lukke døren

1. Rengjør dørpakningene.
2. Juster døren om nødvendig. Se monteringsinstruksjonene.
3. Skift ut de defekte dørpakningene om nødvendig. Kontakt det autoriserte service-senteret.

9. LYDER



10. TEKNISKE DATA

Tekniske data finner du på typeskiltet på innsiden av produktet og på energietiketten.

QR-koden på energietiketten som fulgte med produktet, gir en nettkobling til informasjonen som er relatert til ytelsen av dette produktet i EU EPREL-databasen. Oppbevar energietiketten kun for henvisning med denne brukerhåndboken samt alle andre dokumenter som fulgte med produktet.

Det er også mulig å finne den samme informasjonen i EPREL med koblingen <https://eprel.ec.europa.eu> og modellnavnet, samt produktnummeret som du finner på typeskiltet til produktet.


Se koblingen www.theenergylabel.eu for detaljert informasjon om energietiketten.


11. INFORMASJON FOR TESTINSTITUTTER

Montering og forberedelse av produkt for enhver EcoDesign-kontroll skal være i samsvar med EN 62552. Ventilasjonskrav, luftspalter og minste avstand bak skal være som angitt i

denne brukerhåndboken i kapittel 3. Kontakt produsenten for ytterligere informasjon, inkludert lasteplaner.

12. BESKYTTELSE AV MILJØET

Resirkuler materialer som er merket med symbolet . Legg emballasjen i riktige beholdere for å resirkulere det. Bidrar til å beskytte miljøet, menneskers helse og for å resirkulere avfall av elektriske og elektroniske produkter. Ikke kast produkter som er merket med symbolet

 sammen med husholdningsavfallet. Produktet kan leveres der hvor tilsvarende produkt selges eller på miljøstasjonen i kommunen. Kontakt kommunen for nærmere opplysninger.

INNEHÅLL

1. SÄKERHETSINFORMATION.....	56
2. SÄKERHETSINSTRUKTIONER.....	59
3. INSTALLATION.....	60
4. KONTROLLPANEL.....	63
5. DAGLIG ANVÄNDNING.....	65
6. RÅD OCH TIPS.....	67
7. UNDERHÅLL OCH RENGÖRING.....	67
8. FELSÖKNING.....	68
9. LJUD.....	72
10. TEKNISKA DATA.....	72
11. INFORMATION FÖR TESTINSTITUT.....	72
12. MILJÖSKYDD.....	73

VI TÄNKER PÅ DIG

Tack för att du har köpt en Electrolux-produkt. Du har valt en produkt som kommer med årtionden av yrkeserfarenhet och innovation. Den är genialisk och elegant, och den har utformats med dig i åtanke. När du än använder den kan du känna dig trygg med att veta att du får fantastiska resultat varje gång.

Välkommen till Electrolux.

Besök vår webbplats för att:



få tips om användning, broschyrer, felsökning, service- och reparationsinformation:

www.electrolux.com/support



registrera din produkt för bättre service:

www.registerelectrolux.com



köpa tillbehör, förbrukningsvaror och originalreservdelar till din produkt:


www.electrolux.com/shop

KUNDTJÄNST OCH SERVICE

Använd alltid originalreservdelar.

Ha följande uppgifter till hands när du kontaktar vår auktoriserade serviceverkstad: Modell, artikelnummer, serienummer.

Informationen står på märkplåten.

 Varning/Försiktighet – Säkerhetsinformation

 Allmän information och tips

 Miljöinformation

Med reservation för ändringar.

1. SÄKERHETSINFORMATION

Läs noga de bifogade instruktionerna före installation och användning av produkten. Tillverkaren är inte ansvarig för eventuella personskador eller andra skador

som uppkommit som ett resultat av felaktig installation eller användning. Förvara alltid bruksanvisningen på en säker och tillgänglig plats för framtida bruk.

1.1 Säkerhet för barn och personer med funktionsnedsättning

- Denna produkt kan användas av barn från 8 års ålder och uppåt, och av personer med nedsatt fysisk, sensorisk eller mental förmåga, samt personer med bristande erfarenhet och kunskap om de övervakas eller instrueras om hur produkten används på ett säkert sätt och förstår de risker som är förknippade med användningen.
- Barn mellan 3 och 8 år får fylla på och tömma maskinen, förutsatt att de har fått rätt instruktioner.
- Denna produkt kan användas av personer med mycket omfattande och komplexa funktionsnedsättningar, förutsatt att de har fått rätt instruktioner.
- Barn under 3 år ska inte vistas i närheten av produkten utan ständig uppsikt.
- Barn ska hållas under uppsikt så att de inte leker med produkten.
- Barn får inte utföra rengöring och underhåll av produkten utan uppsikt.
- Håll allt förpackningsmaterial utom räckhåll för barn och kassera det på lämpligt sätt.

1.2 Allmän säkerhet

- Denna produkt är endast avsedd för förvaring av mat och dryck.
- Denna produkt är avsedd för enskilt hushållsbruk inomhus.
- Produkten kan användas i kontor, hotellrum, gårdsgästhus och liknande boenden där sådan användning inte innebär att genomsnittlig hushållsförbrukning överskrids.

- För att undvika kontaminering av livsmedel respektera följande instruktioner:
 - låt inte dörren vara öppen längre stunder,
 - rengör regelbundet ytor som kan komma i kontakt med mat samt åtkomliga dräneringssystem,
 - förvara rått kött och fisk i lämpliga behållare i kylan, så att det inte kommer i kontakt med eller droppar på annan mat.
- **WARNING!** Se till att ventilationsöppningarna i maskinens hölje eller inbyggda struktur inte blockeras.
- **WARNING!** Använd inga mekaniska verktyg eller andra medel för att påskynda upptvinningsprocessen utöver de som rekommenderas av tillverkaren.
- **WARNING!** Var noga med att inte skada kylkretsen.
- **WARNING!** Använd inga elektriska produkter inne i förvaringsutrymmena såvida de inte är av en typ som rekommenderas av tillverkaren.
- Använd inte vattenspray och ånga för att rengöra produkten.
- Rengör produkten med en våt mjuk trasa. Använd bara neutrala rengöringsmedel. Använd inte slipande produkter, repande rengöringstussar, lösningsmedel eller metallföremål.
- När produkten är tom under en längre tid ska den stängas av, avfrostas, rengöras, torkas och dörren ska lämnas öppen för att förhindra att mögel utvecklas i produkten.
- Förvara inte explosiva ämnen som t.ex. sprayburkar med lättantändligt bränsle i den här produkten.
- Om nätsladden är skadad måste den bytas av tillverkaren, tillverkarens auktoriserade servicecenter eller personer med motsvarande utbildning, för att undvika fara.

2. SÄKERHETSINSTRUKTIONER

2.1 Installation



WARNING!

Endast en behörig person får installera den här produkten.

- Avlägsna allt förpackningsmaterial.
- Installera eller använd inte en skadad produkt.
- Följ installationsinstruktionerna som följer med produkten.
- Var alltid försiktig när produkten rör sig eftersom den är tung. Använd alltid skyddshandskar och täckta skor.
- Se till att luft kan cirkulera runt produkten.
- Vid första installationen eller om dörren har hängts om, vänta minst 4 timmar innan du ansluter till elnätet. Detta för att oljan ska rinna tillbaka i kompressorn.
- Innan du utför något på produkten (t ex hänger om dörren), ska du dra ut kontakten ur vägguttaget.
- Installera inte produkten i närheten av element eller spisar, ugnar eller hällar, såvida inte annat anges i installationsanvisningarna.
- Produkten får inte utsättas för regn.
- Installera inte produkten där den kan utsättas för direkt solljus.
- Installera inte produkten på platser som är mycket fuktiga eller kalla.
- När du flyttar produkten ska du lyfta den i framkanten för att undvika att repa golvet.
- Med produkten följer en påse med torkmedel. Detta är ingen leksak. Det är inget man kan äta. Kassera det omedelbart.

2.2 Elektrisk anslutning



WARNING!

Risk för brand och elektriska stötar.



WARNING!

När du sätter in din produkt, se till att elsladden inte kommer under produkten eller skadas.



WARNING!

Använd inte grenuttag eller förlängningsladdar.

- Produkten måste jordas.
- Se till att de parametrarna på märkskylten överensstämmer med elnätets elektricitet.
- Använd alltid ett korrekt installerat, stötsäkert och jordat eluttag.
- Kontrollera så att du inte skadar de elektriska komponenterna (t.ex. stickkontakten, nätkabeln, kompressorn). Kontakta ett auktoriserat servicecenter eller en elektriker för att ersätta skadade komponenter.
- Nätkabeln måste vara under stickkontaktens nivå.
- Anslut stickkontakten till eluttaget först vid slutet av installationen. Kontrollera att stickkontakten är åtkomlig efter installationen.
- Dra inte i anslutningsladden för att koppla bort produkten från eluttaget. Ta alltid tag i stickkontakten.

2.3 Använd



WARNING!

Risk för skador, brännskador eller elstötar föreligger.



Produkten innehåller brandfarlig gas, isobutan (R600a), en naturgas med hög miljökompatibilitet. Var försiktig så att du inte skadar kylkretsen som innehåller isobutan.

- Ändra inte produktens specifikationer.
- Placera inte elektriska produkter (t.ex. glassmaskiner) i produkten såvida de inte anges av tillverkaren.
- Om kylkretsen skadas, så se till att inga flammor eller antändningskällor förekommer i rummet. Ventilera rummet.
- Låt inte heta föremål vidröra plastdelarna i produkten.
- Förvara inte brandfarliga gaser och vätskor i produkten.
- Placera inte brandfarliga produkter eller föremål som är våta med

brandfarliga produkter i, i närheten av eller på produkten.

- Vidrör inte kompressorn eller kondensorn. De är heta.

2.4 Invändig belysning



WARNING!

Risk för elektrisk stöt!

- Denna produkt innehåller en eller flera ljuskällor av energieffektivitetsklass F.
- När det gäller lampan/lamporna i denna produkt och reservlampor som säljs separat: Dessa lampor är avsedda att tåla extrema fysiska förhållanden i hushållsapparater, såsom temperatur, vibration, fuktighet eller är avsedda att signalera information om produktens driftsstatus. De är inte avsedda att användas i andra produkter eller som rumsbelysning i hemmet.

2.5 Skötsel och rengöring



WARNING!

Risk för personskador och skador på produkten föreligger.

- Stäng av produkten och koppla bort den från eluttaget före underhåll.
- Kylenheten i denna produkt innehåller kolväten Endast en behörig person får utföra underhåll och fylla kylapparaten.
- Undersök regelbundet tömningskanalen i kylan och rengör den vid behov. Om tömningskanalen täpps igen kommer avfrostat vatten att samlas på produktens botten.

2.6 Service

- Kontakta ett auktoriserat servicecenter för reparation av

produkten. Använd endast originalreservdelar.

- Observera att reparationer som utförs själv eller på ett icke fackmannamässigt sätt kan få säkerhetsmässiga konsekvenser och kan upphäva garantin.
- Följande reservdelar kommer att finnas tillgängliga i 7 år efter att modellen slutat tillverkas: termostater, temperaturgivare, kretskort, ljuskällor, dörrhandtag, dörrgångjärn, plåtar och korgar. Observera att vissa av dessa reservdelar endast är tillgängliga för professionella reparatörer och att inte alla reservdelar är relevanta för alla modeller.
- Packningar till luckan kommer att finnas tillgängliga i 10 år efter att modellen har slutat tillverkas.

2.7 Avfallshantering



WARNING!

Risk för kvävning eller skador.

- Koppla loss produkten från eluttaget.
- Klipp av strömkabeln och kassera den.
- Ta bort locket för att hindra att barn eller djur stängs in inuti produkten.
- Kylkretsen och isoleringsmaterialet i den här produkten är "ozonvänliga".
- Isoleringsmaterialet innehåller brandfarlig gas. Kontakta kommunen för information om hur produkten kasseras korrekt.
- Orsaka inte skada på den delen av kylanheten som är nära värmeväxlaren.

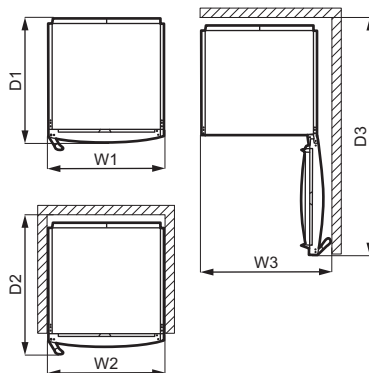
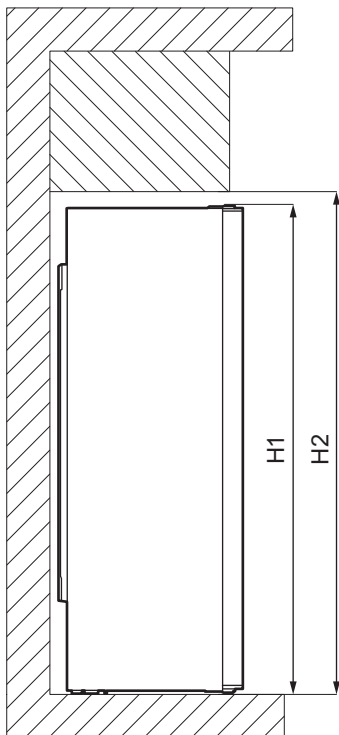
3. INSTALLATION



WARNING!

Se avsnitten om säkerhet.

3.1 Mått



Yttermått ¹		
H1 *	mm	1860
W1	mm	595
D1	mm	635

¹ höjd, bredd och djup på produkten gäller utan handtag

* inklusive höjden på det övre gångjärnet (10 mm)


Utrymme som krävs under användning ²		
H2	mm	1900
W2	mm	600
D2	mm	706

² höjd, bredd och djup på produkten inklusive handtaget, plus utrymmet som krävs för fri cirkulation av kyl Luft

Totalt utrymme som krävs under användning ³		
H2	mm	1900
W3	mm	660
D3	mm	1213

³ höjd, bredd och djup på produkten inklusive handtaget, plus utrymmet som krävs för fri cirkulation av kyl Luft, plus det utrymme som krävs för att tillåta lucköppning till minsta vinkel som tillåter borttagning av all intern utrustning

3.2 Placering

 Se installationsanvisningarna angående installation.

Den här produkten är inte avsedd att användas inbyggd.

Vid annan installation än fristående, med beaktande av utrymmet som krävs utifrån dimensionerna under användning, kommer produkten att fungera korrekt men energiförbrukningen kan öka något.

För att produkten ska fungera på bästa sätt bör du inte installera den på en plats med direkt solljus. Installera inte produkten i närheten av element eller spisar, ugnar eller hällar, såvida inte annat anges i installationsanvisningarna.

Se till att luft kan cirkulera fritt runt produktens baksida.

Den här produkten ska installeras i ett torrt, väl ventilerat rum inomhus.

För att få bästa effekt om produkten placeras under en överhängande väggenhet, måste minimiavståndet mellan skåpets översida och väggenheten behållas. Produkten bör dock helst inte placeras under överhängande väggheter. En eller flera justerbara fötter under skåpet ser till att det går att få maskinen att stå plant.



FÖRSIKTIGHET!

Om produkten placeras mot en vägg ska de medföljande distanserna användas för att hålla det minimiavstånd som anges i monteringsanvisningarna.



FÖRSIKTIGHET!

Om produkten installeras intill en vägg, se monteringsanvisningarna för att förstå minimiavståndet mellan väggen och den sida av produkten där gångjärnen sitter, för att ge tillräckligt utrymme för att öppna dörren när den inre utrustningen tas bort (t.ex. vid rengöring).

Den här produkten är avsedd för användning i en omgivningstemperatur på 10°C–43°C °C.



Korrekt funktion av produkten kan endast garanteras inom angivet temperaturområde.



Om du är osäker på var du ska installera produkten kan du kontakta återförsäljaren, vår kundtjänst eller närmsta auktoriserade servicecenter.



Produkten måste kunna kopplas bort från elnätet. Stickkontakten måste därför vara lätt att komma åt när produkten har installerats.

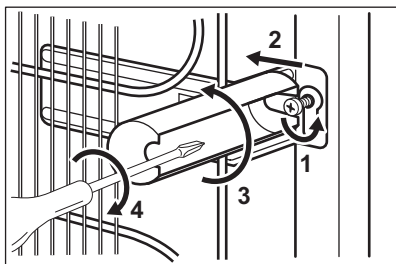
3.3 Elektrisk anslutning

- Kontrollera att nätspänningen och nätfrekvensen överensstämmer med hushållsapparatens märkdata som anges på typskylten före anslutning till ett eluttag.
- Produkten måste jordas. Nätkabelns stickkontakt är försedd med en kontakt för detta ändamål. Om nätspänningsmatningen inte är jordad, kontakta en kvalificerad elektriker för att ansluta hushållsapparaten till en separat jord enligt gällande bestämmelser.
- Tillverkaren ansvarar inte för skador orsakade av att ovanstående säkerhetsåtgärder inte har följts.
- Denna produkt uppfyller kraven enligt EU:s direktiv.

3.4 Bakre distanshållare

De två distanshållarna finns i påsen med dokumentationen.

1. Lossa skruven.
2. Sätt distanshållaren under skruven.
3. Vrid distanshållaren till rätt läge.
4. Dra åt skruvarna igen.



3.5 Omhängning av dörr

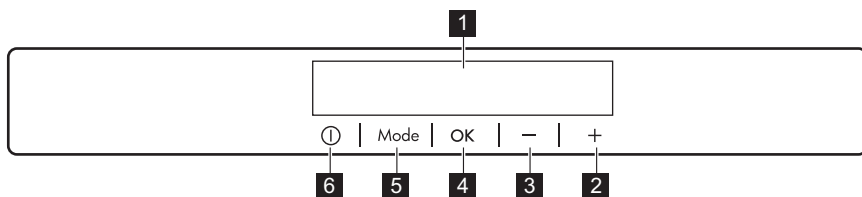
Se separata instruktioner om installation och omhängning av dörren.



FÖRSIKTIGHET!

Om du ska vända dörren, de alltid till att skydda golvet från repor med ett slitstarkt material.

4. KONTROLLPANEL

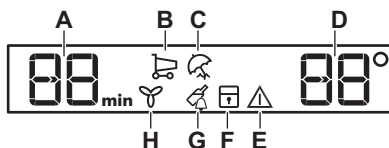


- | | |
|---------------------------------------|-----------------|
| 1 Display | 5 Mode |
| 2 Knapp för varmare temperatur | 6 ON/OFF |
| 3 Knapp för kallare temperatur | |
| 4 OK | |

Förinställda knappljud kan ändras genom samtidig intryckning av Mode-knappen och temperatursänkingsknappen i

några sekunder. Ändringen kan återställas.

4.1 Display



- A. Timer-indikator
- B. FastCool-funktion
- C. Holiday-läge
- D. Temperaturindikator
- E. Larvindikator
- F. ChildLock-funktion
- G. DrinksChill-funktion
- H. DYNAMICAIR-funktion

4.2 Sätta på

1. Anslut stickkontakten i eluttaget.
2. Tryck på ON/OFF om displayen är släckt. Temperaturindikatorerna visar den inställda standardtemperaturen. För att ändra temperaturinställningen, se "Temperaturreglering".

Om "dEMo" visas på displayen, se "Felsökning".

4.3 Stänga av

1. Tryck på produktens ON/OFF i 3 sekunder. Displayen stängs av.
2. Koppla bort produkten från eluttaget.

4.4 Temperaturreglering

Ställ in temperaturen på produkten genom att trycka på temperaturreglagen. Rekommenderad inställd temperatur är:

- +4 °C för kylan

Temperaturen kan variera mellan 2 °C och 8 °C i kylskåpet.

Temperaturindikatorerna visar den inställda temperaturen.



Den inställda temperaturen uppnås inom 24 timmar. Den inställda temperaturen förblir sparad efter ett strömavbrott.

4.5 FastCool-funktion

Behöver du lägga in en större mängd varm mat i kylfacket, om du till exempel har handlat, rekommenderar vi att du aktiverar FastCool-funktionen för att kyla matvarorna snabbare och undvika att värma upp andra matvaror som redan finns i kylan.

1. Tryck på Mode tills motsvarande symbol visas.

Indikatorn FastCool blinkar.

2. Tryck på för OK att bekräfta. Indikatorn FastCool visas. När FastCool-funktionen är på kan fläkten fungera automatiskt.

Den här funktionen stängs av automatiskt efter cirka 6 timmar.

Du kan stänga av FastCool-funktionen innan den stängs av automatiskt genom att upprepa proceduren eller genom att välja en annan temperatur i kylan.

4.6 Holiday-läge

I detta läge kan produkten vara tom under en lång semesterperiod utan att dålig lukt bildas.

1. Tryck på Mode tills motsvarande symbol visas.

Indikatorn Holiday blinkar.

Temperaturindikatorerna visar den inställda temperaturen.

2. Tryck på för OK att bekräfta.

Indikatorn Holiday visas.



Detta läge stängs av efter att en annan temperatur har valts.

4.7 DYNAMICAIR-funktion

Kylfacket är utrustat med en funktion som möjliggör snabb nedkylning av matvaror och håller en jämnare temperatur i kylfacket.

Denna funktion aktiveras automatiskt vid behov eller manuellt.

Aktivera funktionen:

1. Tryck på Mode-knappen tills motsvarande symbol visas. Indikatorn DYNAMICAIR blinkar.
2. Tryck på OK-knappen för att bekräfta. Indikatorn DYNAMICAIR visas.

Stäng av funktionen genom att upprepa proceduren tills DYNAMICAIR-indikatorn släcks.



Om funktionen aktiveras automatiskt, visas inte DYNAMICAIR-indikatorn (se "DYNAMICAIR" avsnitt i "Daglig användning"). Aktivering av DYNAMICAIR-funktionen ökar energiförbrukningen.

Fläkten är bara igång när dörren är stängd.

4.8 ChildLock-funktion

Aktivera ChildLock-funktionen för att låsa knapparna så att de inte oavsiktligen trycks in.

1. Tryck på Mode tills motsvarande symbol visas.

ChildLock-indikatorn blinkar.

2. Bekräfta genom att trycka på OK. ChildLock-indikatorn visas.

Inaktivera ChildLock-funktionen genom att upprepa proceduren tills ChildLock-indikatorn släcks.

4.9 DrinksChill-funktion

Funktionen DrinksChill kan användas för att ställa in ett ljudlarm på önskad tid. Det är användbart t.ex. om matvaror enligt ett recept ska svalna en viss tid.

1. Tryck på Mode tills motsvarande symbol visas.

Indikatorn DrinksChill blinkar.

Timern visar det inställda värdet (30 minuter) i några sekunder.

- Tryck på timerreglaget för att välja timerns inställning mellan 1 och 90 minuter.
- Tryck på OK för att bekräfta. Indikatorn DrinksChill visas. Timern börjar blinka (min). När nedräkningen är över blinkar indikatorn "0 min" och ett ljudlarm hörs. Tryck på OK för att stänga av ljudet och avsluta funktionen.

Funktionen stängs av genom att proceduren upprepas tills DrinksChill avfyras.

- i** Det går att ändra tiden när som helst under nedräkningen och i slutet genom att trycka på knappen för att sänka temperaturen och knappen för att höja temperaturen.

5. DAGLIG ANVÄNDNING



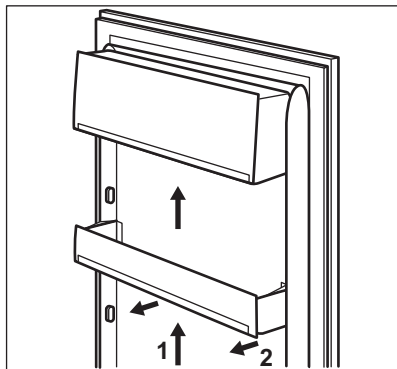
FÖRSIKTIGHET!

Detta kylskåp är inte lämpat för frysning av matvaror.

5.1 Placering av dörrhyllorna

Dörrhyllorna kan placeras på olika höjdnivåer för att rymma matförpackningar av olika storlek.

- Dra hyllan successivt uppåt tills den lossnar.
- Placera efter önskemål.



4.10 Larm för öppen dörr

Om kylskåpsdörren lämnas öppen i ungefär 5 minuter, hörs en ljudsignal och larmindikatorn blinkar.

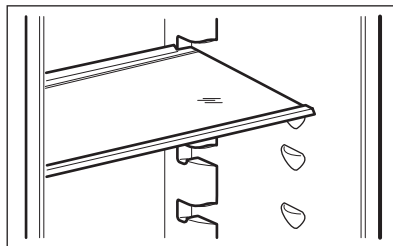
Larmet stängs av när dörren stängs. Under larmet kan ljudsignalen stängas av genom att trycka på vilken knapp som helst.



Om du inte trycker på någon knapp stängs ljudet av automatiskt efter cirka en timma för att inte störa.

5.2 Flyttbara hyllor

Väggarna i kylskåpet är försedda med ett antal bärare så att hyllorna kan placeras enligt önskemål.



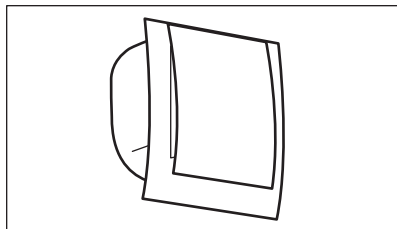
För att behålla korrekt luftcirkulation ska inte glashyllan placeras ovanför grönsakslådan.

5.3 Grönsakslåda

Det finns en särskild låda längst ner som är lämplig för förvaring av frukt och grönsaker.

5.4 DYNAMICAIR

I kylan finns en enhet för snabb nedkylning av matvaror och för att hålla en jämnare temperatur i kylfacket.



Denna enhet aktiveras automatiskt vid behov.

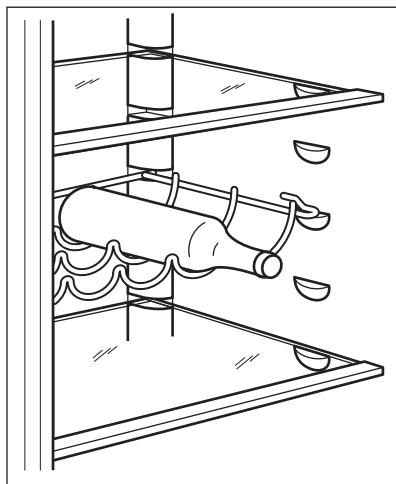
Enheten kan också slås på manuellt vid behov (se "DYNAMICAIR-funktion").

- i** Fläkten är bara igång när dörren är stängd.

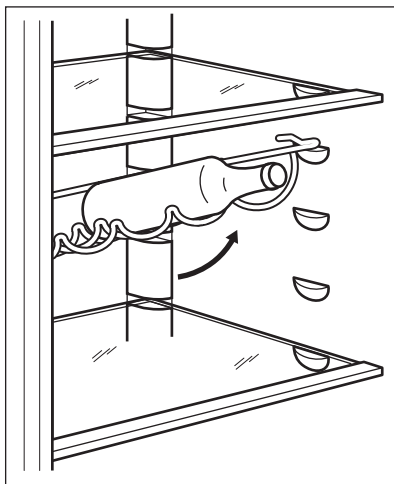
5.5 Flaskhylla

1. Placera flaskorna (med öppningarna vända utåt) på den redan monterade flaskhyllan.

- i** Lägg endast in förslutna flaskor om flaskstället är placerat horisontellt.



2. Denna hylla kan lutas för förvaring av icke förslutna flaskor. För att göra det ska de främre hakarna på hyllan placeras en nivå högre än de bakre hakarna.



- i** Använd endast flaskstället för att förvara flaskor.

6. RÅD OCH TIPS

6.1 Tips för energibesparing

- Den mest effektiva energianvändningen säkerställs i konfigurationen med lådorna i kylskåpets nedre del och med hyllorna fördelade jämnt. Hur hyllorna i dörren är placerade påverkar inte energiförbrukningen.
- Öppna inte dörren för ofta och låt den inte stå öppen längre än nödvändigt.
- Ställ inte in för hög temperatur för att spara energi om det inte behövs för matens egenskaper.
- Om omgivningstemperaturen är hög, temperaturreglaget är inställt på för låg temperatur och kylskåpet är fullt med matvaror, kan kompressorn fortsätta att arbeta, vilket kan leda till att frost eller is bildas på evaporatorn. I så fall ska temperaturreglaget ställas in på en högre temperatur för att den automatiska avfrostningen ska starta och för att på så sätt spara energi.
- Säkerställ god ventilation. Täck inte över ventilationsgaller eller hål.


6.2 Tips för kylning av färska matvaror

- Bra temperaturinställning som säkerställer bra förvaring av färsk mat är en temperatur lägre än eller exakt +4 °C. Högre temperaturinställning inuti produkten kan leda till kortare hållbarhet av matvarorna.
- Täck alltid maten för att bevara färskheten och aromen.
- Använd alltid stängda behållare för vätskor och livsmedel för att undvika smaker eller lukt i kylan.
- För att undvika korskontaminering mellan tillagad och rå mat, ska den

tillagade maten täckas och separeras från den råa maten.

- Det bästa är att tina maten i kylan.
- Ställ inte in varm mat i kylskåpet. Se till att den har svalnat vid rumstemperatur innan du sätter i den.
- För att förhindra att mat kastas bör ny mat alltid placeras bakom den gamla.

6.3 Kylning av mat

- Facket för färsk mat är det som markerats (på typskylten) med .
- Kött (alla typer): lägg i lämplig förpackning och placera på glashyllan ovanför grönsakslådan. Förvara kött i högst 1–2 dagar.
- Frukt och grönsaker: rengör noggrant (ta bort jord) och lägg dem i en särskild låda (grönsakslåda).
- Exotiska frukter som banan, mango, papaya osv. ska helst inte förvaras i kylskåpet.
- Grönsaker som tomater, potatis, lök och vitlök ska inte förvaras i kylskåpet.
- Smör och ost: lägg i en lufttät behållare eller vira in i aluminiumfolie eller en plastpåse för att få ut så mycket luft som möjligt.
- Flaskor: sätt på kapsyl och sätt dem i dörrens flaskhylla eller (om tillgängligt) i flaskstället.
- För att påskynda nedkylningen av varorna rekommenderar vi att fläkten slås på. Aktiveringen av DYNAMICAIR tillåter större homogenisering av innetemperaturer.
- Titta alltid på livsmedlens utgångsdatum för att veta hur länge de kan förvaras.

7. UNDERHÅLL OCH RENGÖRING



VARNING!

Se avsnitten om säkerhet.

7.1 Invändig rengöring

Innan du använder produkten första gången ska du rengöra insidan och alla invändiga tillbehör med ljummet vatten och en liten mängd neutral såpa för att ta

bort den typiska lukten hos nya produkter. Eftertorka sedan nogga.



FÖRSIKTIGHET!

Använd inte rengöringsmedel, skurpulver, klor eller oljebaserade rengöringsmedel eftersom de skadar ytan.



FÖRSIKTIGHET!

Tillbehören och andra delar av produkten är inte lämpliga för rengöring i diskmaskin.

7.2 Regelbunden rengöring

Utrustningen måste rengöras med jämna mellanrum:

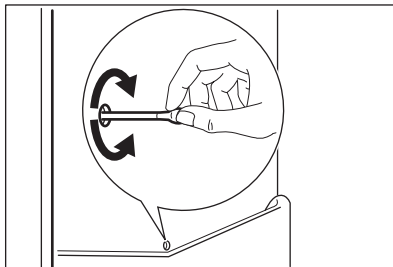
1. Rengör kylens/frysens insida och alla tillbehör med ljummet vatten och en liten mängd neutral såpa.
2. Inspektera regelbundet dörrtätningarna och torka dem rena från eventuell smuts.
3. Skölj av och torka noggrant.

7.3 Avfrostning av kylskåpet

Frost elimineras automatiskt från kylskåpets förångare vid normal

användning. Vatten från avfrostningen rinner ut via en ränna i en speciell behållare på skåpets baksida ovanför kompressorn och förångas därifrån.

Det är viktigt att regelbundet rengöra tömningshålet för smältvatten i kylskåpet för att undvika att vatten rinner över och droppar på matvarorna i skåpet.



7.4 Långa uppehåll

Följ nedanstående anvisningar om produkten inte skall användas på länge:

1. Dra ut kontakten från eluttaget.
2. Ta ur alla matvaror.
3. Rengör produkten och alla tillbehör.
4. Låt dörren stå öppen för att undvika att dålig lukt bildas.

8. FELSÖKNING



VARNING!




Se avsnitten om säkerhet.

8.1 Vad gör jag om...

Problem	Möjlig orsak	Lösning
Produkten fungerar inte.	Produkten är avstängd.	Sätt på apparaten.
	Stickkontakten sitter inte ordentligt i eluttaget.	Anslut stickkontakten ordentligt i eluttaget.
	Det finns ingen spänning i eluttaget.	Anslut en annan produkt till eluttaget. Kontakta en behörig elektriker.
Produkten är högljudd.	Produkten har inte ordentligt stöd.	Kontrollera att produkten står stadigt.

Problem	Möjlig orsak	Lösning
Ljudligt eller visuellt larm är på.	Dörren är öppen.	Stäng dörren.
Kompressorn arbetar kontinuerligt.	Temperaturen är felaktigt inställd.	Se kapitel "Kontrollpanel".
	Mycket matvaror har lagts in samtidigt.	Vänta några timmar och kontrollera sedan temperaturen igen.
	Rumstemperaturen är för hög.	Se kapitel "Installation".
	Alltför varma matvaror har lagts in.	Låt matvarorna svalna till rumstemperatur före infrysning.
	Dörren är inte ordentligt stängd.	Se avsnitt "Stänga luckan".
	FastCool-funktionen är påslagen.	Se avsnittet "FastCool-funktion".
Kompressorn startar inte omedelbart när "FastCool" trycks in eller när temperaturen ändras.	Kompressorn startar efter en stund.	Detta är normalt, det har inte uppstått något fel.
Dörren är felinriktad eller stör ventilationsgallret.	Skåpet står inte rakt.	Se installationsanvisningarna.
Det är svårt att öppna dörren.	Du försökte öppna dörren direkt efter att den har stängts.	Vänta några sekunder med att öppna dörren efter att den har stängts.
Belysningen fungerar inte.	Lampan är i viloläge.	Stäng och öppna dörren.
	Lampan är trasig.	Kontakta närmaste auktoriserade serviceverkstad.
Det är för mycket frost och is.	Dörren är inte ordentligt stängd.	Se avsnitt "Stänga luckan".
	Dörrtätningen är deformationerad eller smutsig.	Se avsnitt "Stänga luckan".
	Matvaror är inte ordentligt förpackade.	Förpacka matvarorna bättre.
	Temperaturen är felaktigt inställd.	Se kapitel "Kontrollpanel".
	Produkten är full med matvaror och är inställd på den lägsta temperaturen.	Ställ in en högre temperatur. Se kapitel "Kontrollpanel".

Problem	Möjlig orsak	Lösning
	Produktens inställda temperatur är för låg och omgivningstemperaturen är för hög.	Ställ in en högre temperatur. Se kapitel "Kontrollpanel".
Det rinner vatten på den bakre väggen i kylskåpet.	Under den automatiska avfrostningen tinar frost på den bakre väggen.	Detta är normalt.
Det finns för mycket kondensvatten på kylskåpets bakre vägg.	Dörren har öppnats för ofta.	Öppna bara dörren när det behövs.
	Dörren har inte stängts ordentligt.	Kontrollera att dörren är ordentligt stängd.
	Matvaror som har lagts in är inte ordentligt förpackade.	Förpacka maten på lämpligt sätt innan den läggs in.
Vatten rinner inne i kylskåpet.	Matvaror hindrar vattnet från att rinna in i vattenuppsamlaren.	Kontrollera att matvarorna inte vidrör den bakre väggen.
	Vattenutloppet är igen-täppt.	Rengör vattenutloppet.
Vatten rinner ut på golvet.	Smältvattenutloppet är inte anslutet till avdunstningsbrickan ovanför kompressorn.	Anslut smältvattenutloppet till avdunstningsbrickan.
Det går inte att ställa in temperaturen.	FastCool-funktionen är påslagen.	Stäng av FastCool-funktionen manuellt eller vänta tills funktionen stängs av automatiskt och ställ sedan in temperaturen. Se avsnittet "FastCool-funktion".
Temperaturen i skåpet är för låg/för hög.	Temperaturen är inte rätt inställd.	Ställ in en högre eller lägre temperatur.
	Dörren är inte ordentligt stängd.	Se avsnitt "Stänga luckan".
	Matvarornas temperatur är för hög.	Låt matvarorna svalna till rumstemperatur innan du lägger in dem i skåpet.
	Mycket matvaror har lagts in i skåpet samtidigt.	Lägg inte in så mycket matvaror samtidigt.
	Dörren har öppnats ofta.	Öppna dörren endast när det behövs.

Problem	Möjlig orsak	Lösning
	FastCool-funktionen är påslagen.	Se avsnittet "FastCool-funktion".
	Kallluft cirkulerar inte på insidan.	Kontrollera att kallluft cirkulerar inne i skåpet. Se kapitel "Råd och tips".
DEMO visas på displayen.	Produkten är i demonstrationsläge.	Avsluta demonstrationsläget genom att hålla OK -knappen intryckt i cirka 10 sekunder tills en lång ljudsignal hörs och displayen släcks en kort stund.
Symbol  ,  eller  visas istället för siffror på temperaturdisplayen.	Problem med temperatursensorn.	Kontakta närmaste auktoriserade serviceverkstad. Kylfunktionen fortsätter att hålla matvarorna kylda men temperaturen kan inte ställas in.



Kontakta närmaste auktoriserade serviceverkstad om dessa råd inte löser problemet.

8.2 Byte av LED-lampa

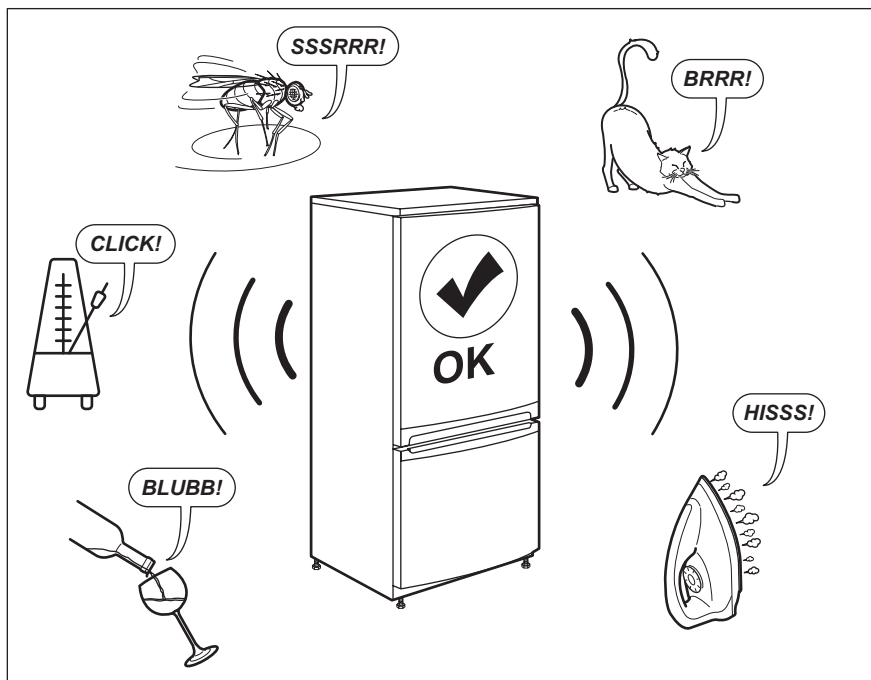
Produkten har en innerbelysning bestående av en LED-lampa med lång livslängd.

Utbyte av belysning måste utföras av servicetekniker. Kontakta en auktoriserad serviceverkstad.

8.3 Stänga luckan

1. Rengör dörrens tätninglist.
2. Justera dörren vid behov. Se installationsanvisningarna.
3. Byt vid behov ut defekt dörrtätninglist. Kontakta det auktoriserade servicecentret.

9. LJUD



10. TEKNISKA DATA

Den tekniska informationen anges på typskylten som sitter inne i kylskåpet samt på energimärkningsetiketten.

QR-koden på energimärkningsetiketten som levereras med produkten ger en webblänk till informationen i EU EPREL-databasen, relaterad till produktens prestanda. Förvara energimärkningsetiketten som referens tillsammans med användarhandboken och alla andra dokument som medföljer denna produkt.

Det går också att hitta samma information i EPREL med länken <https://eprel.ec.europa.eu> och modellnamnet och produktnumret som du hittar på produktens typskylt.


Se länken www.theenergylabel.eu för mer detaljerad information om energimärkningsetiketten.


11. INFORMATION FÖR TESTINSTITUT

Installation och förberedelse av produkten för all EcoDesign-verifiering ska överensstämma med EN 62552. Ventilationskrav, nischmått och minsta bakre avstånd ska vara i enlighet med

avsnitt 3 i den här bruksanvisningen. Kontakta tillverkaren för ytterligare information, inklusive hur man fyller på.

12. MILJÖSKYDD

Återvinn material med symbolen .
Återvinn förpackningen genom att placera den i lämpligt kärl. Bidra till att skydda vår miljö och vår hälsa genom att återvinna avfall från elektriska och elektroniska produkter. Släng inte

produkter märkta med symbolen  med hushållsavfallet. Lämna in produkten på närmaste återvinningsstation eller kontakta kommunkontoret.

www.electrolux.com/shop



280158757-D-022023

